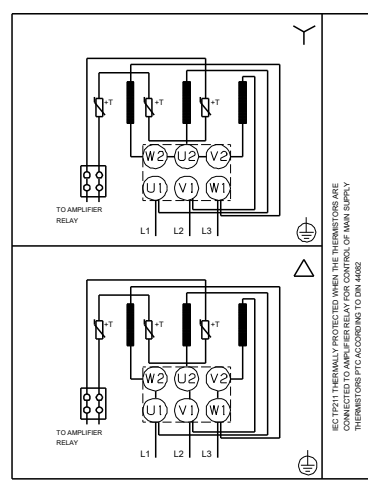
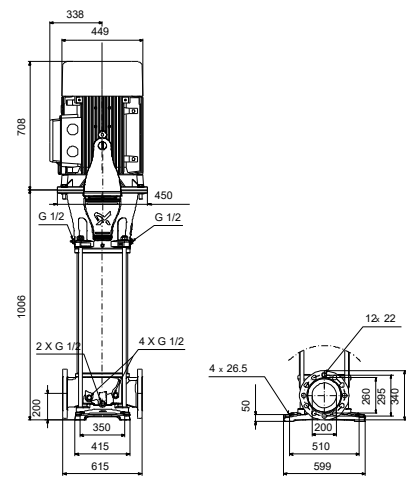
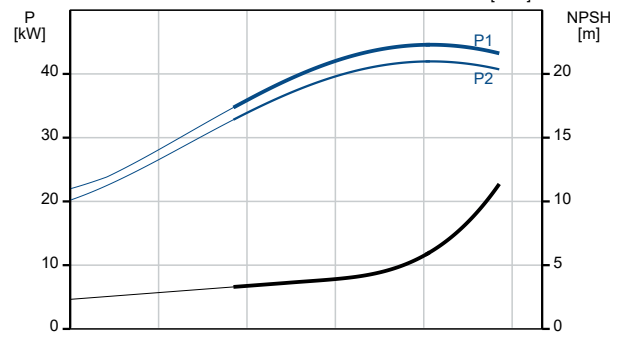
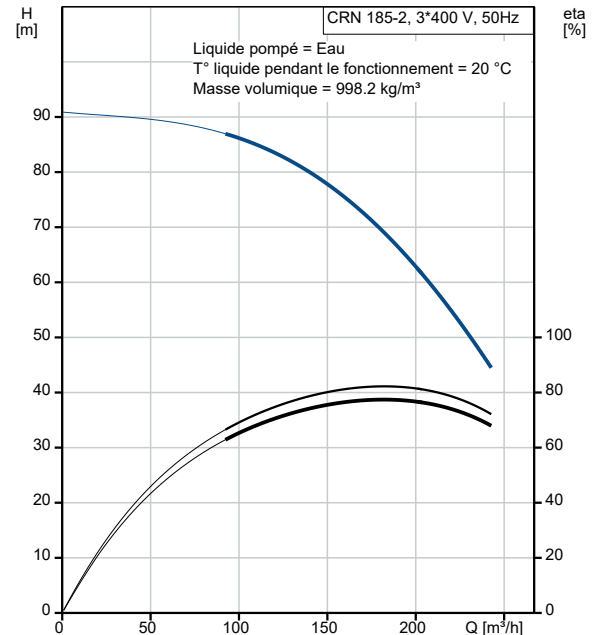


Description	Valeur
<b>Information générale:</b>	
Nom produit:	CRN 185-2 A-F-A-E-HQQE
Code article:	<a href="#">99143738</a>
Numéro EAN::	5712607562045
Prix:	
<b>Technique:</b>	
Vitesse de rotation pour les données de la pompe:	2968 mn-1
Débit nominal:	185 m <sup>3</sup> /h
Hmt nom.:	67.9 m
Hauteur max.:	90.8 m
Etages:	2
Roues:	2
Faible NPSH:	N
Orientation de la pompe:	Verticale
Système de garniture mécanique:	Simple
Code de la garniture mécanique:	HQQE
Certifications:	CE,EAC,UKCA
Certifications pour l'eau potable:	ACS,WRAS
Tolérance courbe:	ISO9906:2012 3B
Version pompe:	A
Modèle:	A
Refroidissement:	IC 411
<b>Matériaux:</b>	
Base:	Acier inoxydable
Base:	EN 1.4408
Roue:	Acier inox.
Roue:	EN 1.4401
Code matériau:	A
Code caoutchouc:	E
Palier:	WC/WC
Palier support:	Graflon
Matériel certifié selon:	Normes européennes
<b>Installation:</b>	
Maximum ambient temperature:	55 °C
Pression maximale de service:	16 bar
Pression maximum à la température indiquée:	16 bar / 120 °C
Type raccordement:	DIN
Taille raccordement d'entrée:	DN 200
Taille raccordement de sortie:	DN 200
Pression nominale pour le raccordement:	PN 16
Taille de la bride du moteur:	FF400
Code raccord:	F
<b>Liquide:</b>	
Liquide pompé:	Eau
Plage température liquide:	-40 .. 120 °C
Température liquide sélectionnée:	20 °C
Densité:	998.2 kg/m <sup>3</sup>
<b>Donnée électrique:</b>	
Norme moteur:	IEC
Type moteur:	SIEMENS
Classe de rendement IE:	IE3
Puissance nominale - P2:	45 kW
Puissance (P2) requise par pompe:	45 kW
Fréquence d'alimentation:	50 Hz
Tension nominale:	3 x 380-420D/660-725Y V
Courant nominal:	78-74,0/45-43,0 A
Intensité démarrage:	690-690 %
Cos phi - facteur de puissance:	0.89
Vitesse nominale:	2960 mn-1
Rendement:	IE3 94,0%



Description	Valeur
Rendement moteur à pleine charge:	94.0-94.0 %
Rendement moteur à 3/4 charge:	94.5-94.5 %
Rendement moteur à 1/2 charge:	94.4-94.4 %
Nombre de pôles:	2
Indice de protection (IEC 34-5):	IP55
Classe d'isolement (IEC 85):	F
Protection moteur:	PTC
No moteur:	81U15336
<b>Commandes:</b>	
Convertisseur de fréquence:	AUCUN
<b>Autres:</b>	
Poids net:	596 kg
Poids brut:	742 kg
Volume d'expédition:	2.04 m3
Dispositif de gestion de poussée:	N