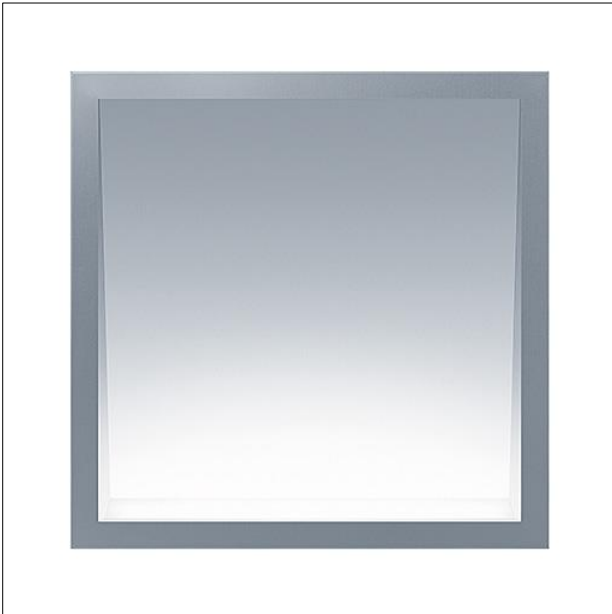


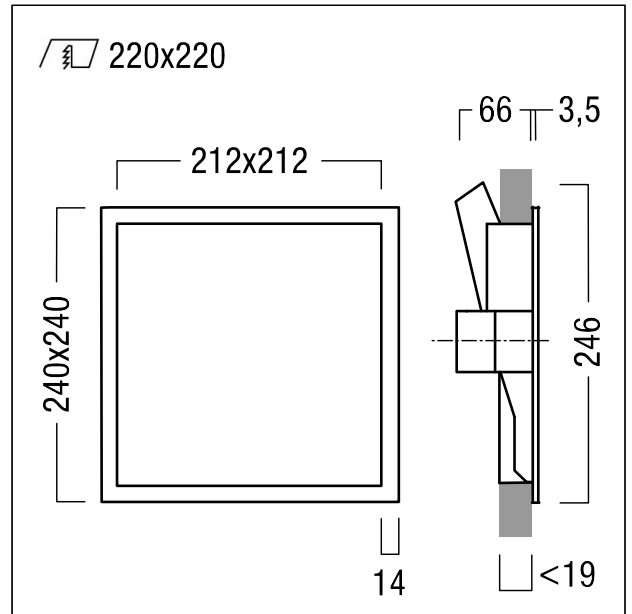
Encastré mural à LED

Encastré mural à LED stableWhite ; lampe : 1 LED600-830 11 W ; répartition asymétrique de la lumière ; Rendu des couleurs Ra > 80, température de couleur 3000 K (blanc chaud) ; Tolérance de la couleur (MacAdam initial): 3 ; Flux lumineux du luminaire: 600 lm, Efficacité lumineuse du luminaire: 55 lm/W. Durée de vie : 50000 h avec diminution de 70 % du flux lumineux ; tension de l'unité de la platine à LED : 24 V DC ; durée de vie longue et sans entretien ; Puissance du luminaire: 11 W ; corps et réflecteur en aluminium, anodisé argent, couleur du cadre argent anodisé ; montage rapide sans outil dans les murs creux et les boîtiers d'encastrement dans le béton par encliquetage du corps du luminaire ; luminaire avec câble de raccordement et raccord rapide, élément de raccord autotaraudeur fourni ; luminaire à filerie exempte d'halogène ; classe de protection III ; dimensions : 240 x 246 x 70 mm ; découpe murale : 220 x 220 mm ; poids : 0,24 kg

Note : bloc d'alimentation (commutable ou graduable) à commander séparément ; degré de protection IP20 (protégé du dépôt de poussière) cache en verre uniquement en combinaison avec le boîtier d'encastrement dans le béton, à commander séparément. Montage uniquement à l'intérieur dans des locaux ordinaires.



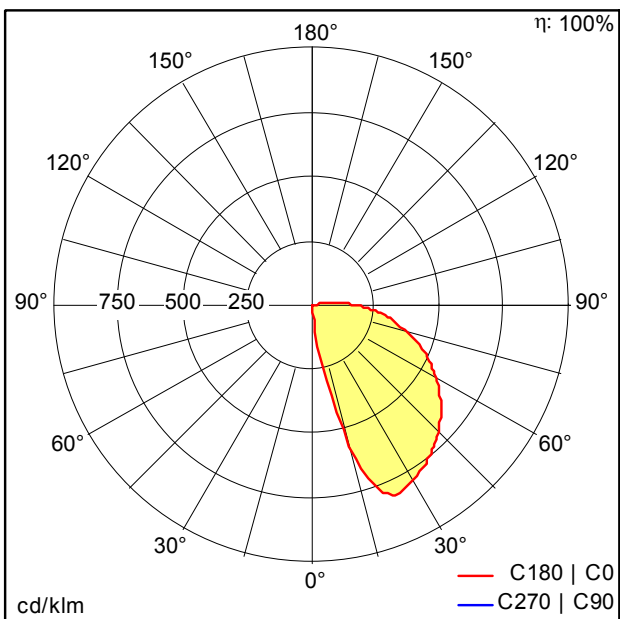
ZS_KAV_F_220_GRM_Aufsicht.jpg



ZS_KAV_M_LED_Q220.wmf

Courbe photométrique

STD - Standard



ST8158.ltd

- Source lumineuse: LED
- Flux lumineux du luminaire*: 600 lm
- Efficacité lumineuse du luminaire*: 55 lm/W
- Indice min. de rendu des couleurs: 80
- Température de couleur*: 3000 Kelvin
- Tolérance de la couleur (MacAdam initial): 3
- Durée de vie utile médiane*: L70 50000h à 25°C
- Puissance du luminaire*: 11 W
- Catégorie de maintenance CIE 97: D - Fermé IP2X

Toutes les valeurs marquées d'un * sont des valeurs nominales. La puissance et le flux lumineux affichent initialement une tolérance de +/- 10%, la température de couleur la plus proche est initialement soumise à une tolérance de +/- 150 K. Sauf indication contraire, les valeurs sont applicables pour une température ambiante de 25 °C.