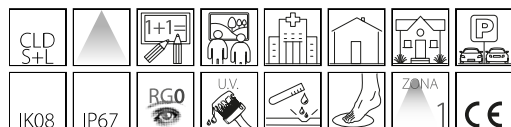


1622 - Starled - rond

Code: 530690-00

INFORMATIONS GÉNÉRALES



Article	1622 - Starled - rond
Code	530690-00

DIMENSIONS ET POIDS

Hauteur (mm)	90 mm
Diamètre (Ø) (mm)	83 mm
Poids (Kg)	0.159 kg

CARACTÉRISTIQUES ÉLECTRIQUES ET CONTRÔLES

Tension (V)	24 V
Fréquence (Hz)	50 Hz
Alimentation	CLD-S+L
Facteur de puissance	≥0.9
Classe d'isolation	Classe III
Contrôle et réglage	Aucun



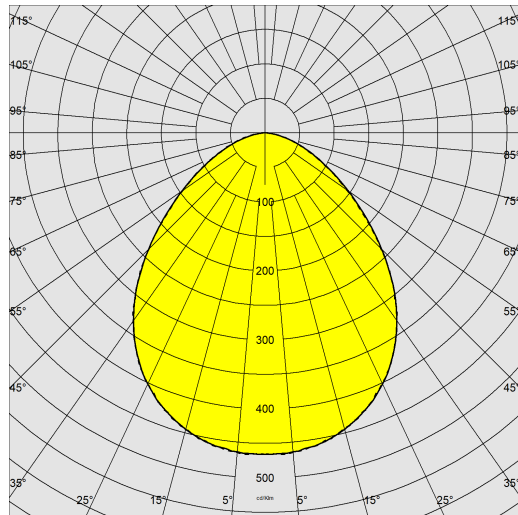
1622 Starled - tondo



1622 - Starled - rond

Code: 530690-00

DONNÉES PHOTOMÉTRIQUES



Source lumineuse	LED
CRI	≥80
Flux lumineux (sortant) (lm)	28 lm
Puissance absorbée (totale) (W)	0.6 W
CCT	4000 K
Efficacité lumineuse (lm/W)	47 lm/W
Maintien du flux lumineux LED	0 hr, L 0, B 0

CARACTÉRISTIQUES MÉCANIQUES

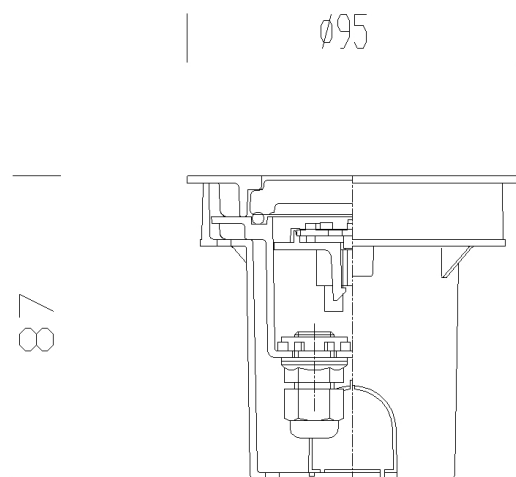
Résistance aux chocs mécaniques (IK)	IK08
IP	67



1622 - Starled - rond

Code: 530690-00

MATÉRIAUX ET COULEURS



Corps	nylon f.v., incassable, cadre en aluminium moulé sous pression.
Diffuseur	verre satiné résistant aux chocs thermiques et mécaniques (NF EN 12150-1/2001).
Peinture	phase de prétraitement superficiel du métal, couche de peinture cataphorèse résistante à la corrosion et au brouillard salin, couche finale de peinture liquide acrylique bi-composante stabilisée aux rayons UV.
Couleur	Grey
Matériel	joint d'étanchéité en caoutchouc silicone et EPDM.
Avertissements	appareil carrossable. Ne pas s'arrêter.

NORMES ET CONFORMITÉ

Classe de sécurité photobiologique	RG0
Marquages et essais	CE
Normes de référence	NF EN 60598-1. Degré de protection selon la norme NF EN 60529.
Essai de laboratoire	l'appareil a réussi l'essai de résistance aux charges statiques (NF EN 60598-2-13) avec un poids appliqué de 40KN correspondant à 2 000kg.

TÉLÉCHARGEMENT

MONTAGES

[InstructionsMontage 1622-37-38 07-23.pdf](#)

DESSINS

[DessinTechnique 1622.dxf](#)

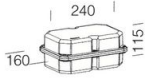
GARANTIE

Garantie après-vente	2 yr
----------------------	------



1622 - Starled - rond

Code: 530690-00



179 Alimentation CC-IP677