

CTS036

Transformateur d'Intensité Ouvrable

Monophasé - Pour réseau basse tension
Courant primaire 250 ... 600 A / secondaire 5A
Dimensions max du conducteur : diamètre 36 mm

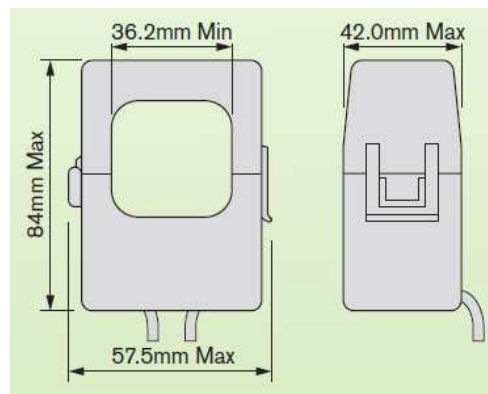


Principales caractéristiques

Transformateur de courant monophasé ouvrable. Fermeture du boîtier par simple clip.
Courant nominal primaire: selon modèles de 250 à 600A.
Courant nominal secondaire: 5A (1A sur demande). Sortie fils longueur 1m section 2,5 mm².
Précision de la mesure : +/- 1% de 5% à 120% de l'intensité nominale.

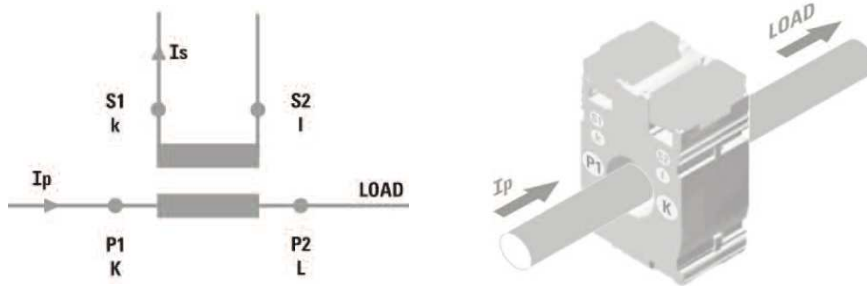
Boîtier

Matériau du boîtier: polycarbonate auto extinguable,
classification V0 selon UL-94
Degré de protection (EN60529): IP20



Raccordement

Sortie fils longueur 1m, section 2,5 mm².



Codes commande

Courant primaire	250A	300A	400A	600A
Code article avec courant secondaire 5A	040411	040412	040413	040414

Modèles avec secondaire 1A sur demande.

Edition 08/2017