

SAIE-M12B-PB-0.5U HW**Weidmüller Interface GmbH & Co. KG**

Klingenbergstraße 26

D-32758 Detmold

Germany

www.weidmueller.com



Pour le raccordement des capteurs-actionneurs sur les appareils on a besoin de différents connecteurs. Ils sont disponibles dans les versions M12, M8 et bien sûr M5.

Informations générales de commande

Version	Connecteurs à équiper, M12, PG 9, Nombre de pôles: 2, 0.5 m
Référence	1279480050
Type	SAIE-M12B-PB-0.5U HW
GTIN (EAN)	4050118071504
Qté.	1 pièce(s)

Date de création 4 novembre 2022 12:56:46 CET

Niveau du catalogue 25.10.2022 / Toutes modifications techniques réservées

SAIE-M12B-PB-0.5U HW

Weidmüller Interface GmbH & Co. KG

Klingenbergstraße 26

D-32758 Detmold

Germany

www.weidmueller.com

Caractéristiques techniques

Dimensions et poids

Poids net 47 g

Conformité environnementale du produit

REACH SVHC Lead 7439-92-1 SCIP bd63baef-8092-4596-90c7-5b4daa2

Classifications

ETIM 6.0	EC002635	ETIM 7.0	EC003570
ETIM 8.0	EC003570	ECLASS 9.0	27-44-01-03
ECLASS 9.1	27-44-01-03	ECLASS 10.0	27-44-01-03
ECLASS 11.0	27-44-01-03	ECLASS 12.0	27-44-01-03

Caractéristiques électriques - connecteurs débrochables à équiper

Codage	B	Courant nominal	4 A
Degré de protection	IP68	Matériau de base du boîtier	Zinc injecté sous pression, nickelé
Nombre de pôles	2	Plage de températures du coffret	-20 ... +60 °C
Presse-étoupes	PG 9	Surface du contact	doré
Tension nominale	250 V	Type de raccordement	Femelle

Agréments

Agréments



ROHS Conforme

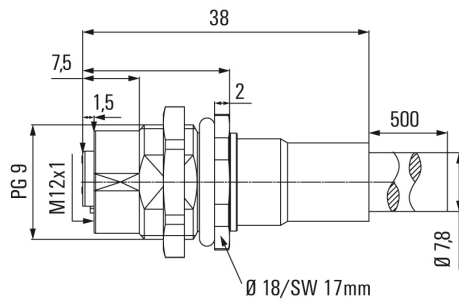
Téléchargements

Catalogue [Catalogues in PDF-format](#)
 Brochures [FL FIELDWIRING EN](#)
[FL FIELDWIRING EN](#)

Fiche de données**SAIE-M12B-PB-0.5U HW**

Weidmüller Interface GmbH & Co. KG
Klingenbergstraße 26
D-32758 Detmold
Germany

www.weidmueller.com

Dessins**Schéma des pôles**