

Mini Feu encastrables / Permanent Light 815
Feu permanent EM 12-230VAC/DC CL


N° de l'article: 815.400.00

**DONNÉES MÉCANIQUES**

Hauteur	97 mm
Diamètre	75 mm
Matériaux	PA-GF PC PC/ABS
Couleur de la calotte	Clair
Indice de protection	IP65
Raccordement	Borne à vis
Section des torons maximale	1,50mm ² / 16AWG
Arrivée des câbles	Orifice de passage
Arrivée maximale des câbles	d = 9 mm
Décharge de traction	Présent (conforme à VDE)
Type de fixation	Montage encastré
Température minimum de servic	-20°C
Température maximum de servic	+60°C
Poids avec emballage	123 g
Poids du produit	96 g

DONNÉES ÉLECTRIQUES

Alimentation de fonctionnement	12-230V
Type de tension de service	AC/DC
Classe de protection	Classe de protection 2
Degré de pollution	3 Dans la zone de connexion : 2
Catégorie de surtension	II
Voltage d'isolement	Ui = 250V; Uimp = 2.500V

DONNÉES OPTIQUES

Couleur de lumière	Blanc
Durée de vie optique	dépend de l'ampoule

DONNÉES D'APPROBATION

Conformité CE	Oui
WEEE	Oui
Conformité Directive ATEX	Non
Conformité CCC	Oui
Conformité UL	cULus
UL Type Rating	Type 12

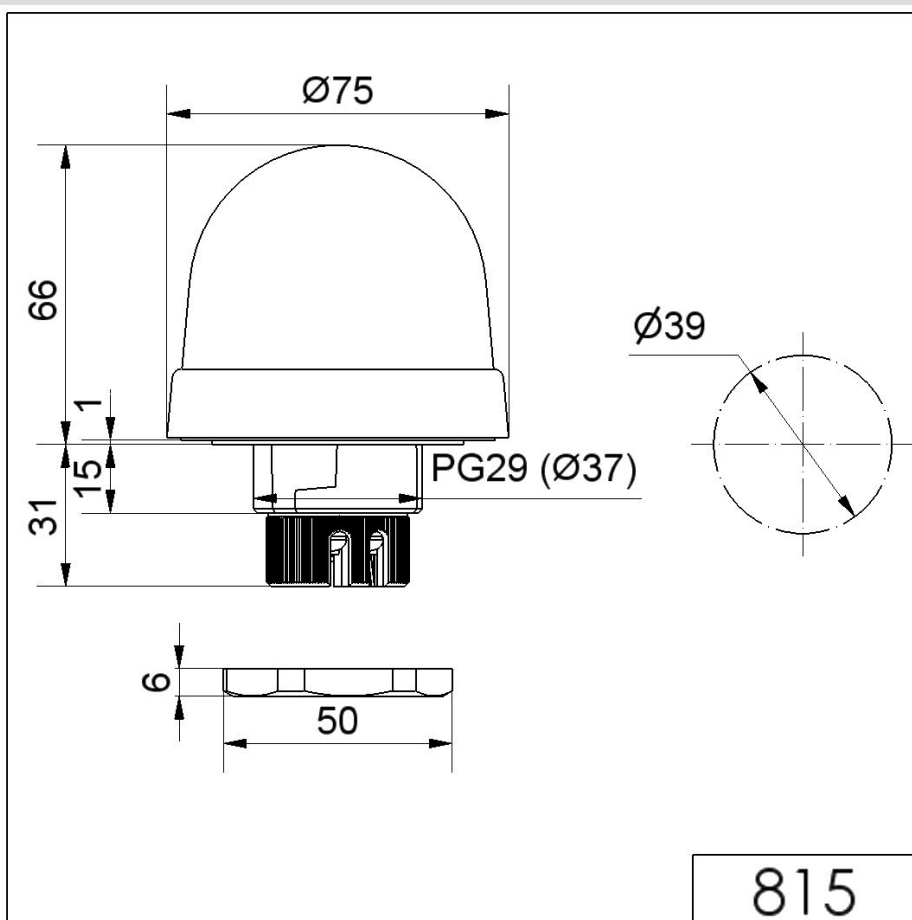


Pour plus d'informations sur l'installation et le montage, reportez-vous au guide d'utilisation approprié sur www.werma.com. Cette copie imprimée est pour information seulement et est sujette à modification.

Mini Feu encastrables / Permanent Light 815

Feu permanent EM 12-230VAC/DC CL

Conformité FCC	Non
Conformité IC	Non
Certificat EAC disponible	Oui
Conformité UKCA (Importateur)	Oui (WERMA (UK) Ltd.)
Conformité AS-I	Non
Approbation de l'OACI	Non
Conformité DNV	Non
Conformité RoHS CN	Non
Conformité à VdS	Non

DESSIN

Pour plus d'informations sur l'installation et le montage, reportez-vous au guide d'utilisation approprié sur www.werma.com. Cette copie imprimée est pour information seulement et est sujette à modification.