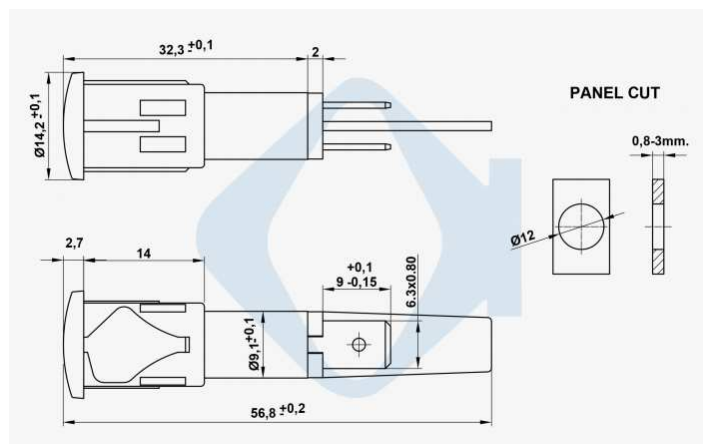


S64

Voyants à LED pour découpe Ø 12 mm



Principales caractéristiques

- Voyant encliquetable par l'avant à encastrer dans une découpe de diamètre 12 mm.
- Raccordement par languettes 6,35 mm.
- Homologation VDE.
- Non relampable.
- Alimentation tension 12, 24, 230 ou 400V, CA/CC sans polarité.
- Type de lampe : LED à durée de vie 100.000 heures mini.
- Température maxi : 120 °C.

Codes commande					
Tension/couleur	Rouge	Verte	Orange	Bleu	Blanche
12 Vca/cc	093813	093817	093821	093824	093829
24 Vca/cc	093814	093818	093822	093826	093830
230 Vca/cc	093815	093819	093823	093827	093831
400 Vca/cc	093816	093820	093824	093828	093832

Options disponibles sur demande (à partir de 200 pcs)

Raccordement : languettes 4,8mm / fils PVC ou silicones, avec ou sans connectique

Tension : de 2 à 400V

Lampe : LED, filament, néon, fluor