

# EM 4 top2

N° de réf.: 6490104



Contrôle du temps et de la lumière  
Horloges programmables digitales



## Caractéristiques techniques

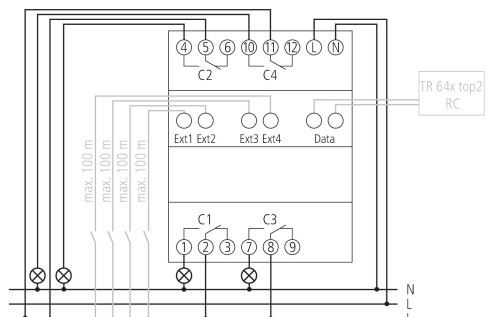
EM 4 top2		EM 4 top2	
Tension d'alimentation	110 - 240 V AC	Charge de lampes à incandescence/ lampes à halogène 120 V	1150 W
Fréquence	50 - 60 Hz	Lampes fluocompactes	22 x 7 W, 18 x 11 W
Largeur	4 modules	Lampes fluocompactes 120 V	11 x 7 W, 9 x 11 W
Type de montage	Rail DIN	Puissance de commutation min.	ca. 10 mA
Type de contact	Inverseur	Consommation stand-by	~1,5 W
Sortie de commutation	Indépendant des phases	Perte de puissance max.	4,8 W
Distance d'ouverture	< 3 mm	Carte mémoire comprise dans la livraison	-
Programme	Programme annuel	Type de raccordement	Bornes à ressort DuoFix
Nombre de canaux	4	Éléments de commande	4 touches pour commutations manuelles
Entrées externes	4	Matériaux du boîtier et d'isolation	Thermoplastiques auto-extinguibles résistant aux hautes températures
Puissance de commutation à 250 V AC, cos φ = 1	16 A	Indice de protection	IP 20
Puissance de commutation des canaux 1+3	10 A	Classe de protection	II selon EN 60 730-1
Puissance de commutation à 250 V AC, cos φ = 0,6	10 A	Tension	110-240 V AC
Charge de lampes à incand./ halogène	2300 W	Température ambiante	-30°C ... 55°C

Sous réserve de modifications ou d'erreurs

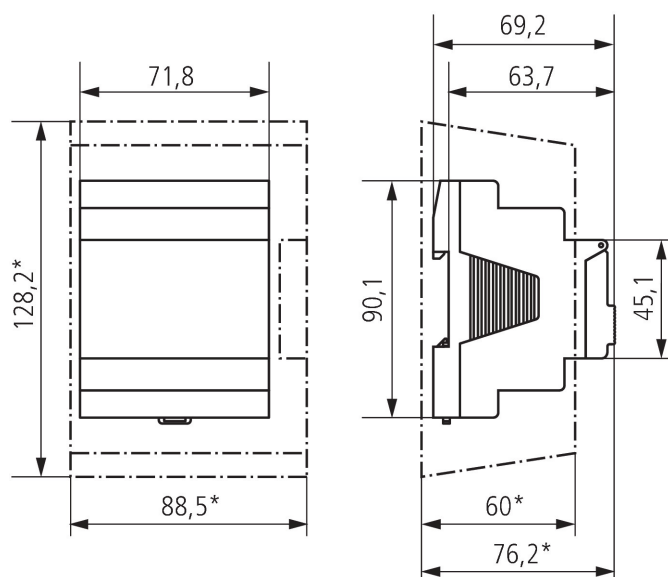
Pour plus d'informations, consulter: [www.theben.fr/produit/6490104](http://www.theben.fr/produit/6490104)

Les données de charge sont déterminées avec des illuminants sélectionnés à titre d'exemple et sont donc des données typiques en raison du grand nombre de produits disponibles.

Schémas de raccordement



Plans d'encombrement



Accessoires

**Cache-borne 70 mm**  
N° de réf.: 9070049



**Bride pour montage encastré**  
N° de réf.: 9070001



Sous réserve de modifications ou d'erreurs

Pour plus d'informations, consulter: [www.theben.fr/produit/6490104](http://www.theben.fr/produit/6490104)

Les données de charge sont déterminées avec des illuminants sélectionnés à titre d'exemple et sont donc des données typiques en raison du grand nombre de produits disponibles.