



## COLLIER DE SERRAGE POUR CHARGE LOURDE-HD-NI, FEU/GICLEUR, EG, 61-72 MM OD, M8, M10 TIGE

### CATALOG NUMBER

**HDN072**



### CERTIFICATIONS



### FEATURES

L'écrou de raccordement soudé en angle a des angles plats pour accueillir des clés

Les bords évasés du collier en acier le rendent également adapté au tuyau en plastique

Easy open flange for pipe sizes up to and including 4"

### CARACTÉRISTIQUES DU PRODUIT

Article Number: 577010

Nut Included: Oui

Material: Acier

Finish: Électrozingué

Outer Diameter: 61 – 72 mm

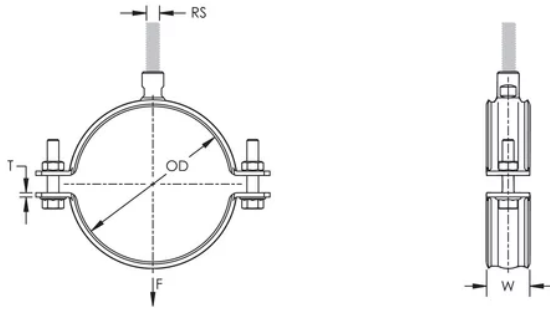
Rod Size: M8;M10

Width: 30-mm

Épaisseur: 2,5-mm

Static Load: 3500 N

## DIAGRAMS



## AVERTISSEMENT

Les produits nVent doivent être installés et utilisés conformément aux consignes figurant dans les fiches d'instructions et les documents de formation des produits nVent. Les fiches d'instructions sont disponibles à l'adresse suivante: [www.nvent.com](http://www.nvent.com) et auprès de votre représentant du service client nVent. Une mauvaise installation, une utilisation incorrecte, une application erronée ou toute autre forme de non-respect scrupuleux des instructions et avertissements de nVent peuvent entraîner un dysfonctionnement du produit, des dommages matériels, des lésions corporelles graves et le décès et/ou annuler votre garantie.

### Amérique du Nord

+1.800.753.9221

Option 1 – Customer Care

Option 2 – Technical Support

### Europe

Netherlands:

+31 800-0200135

France:

+33 800 901 793

### Europe

Germany:

800 1890272

Other Countries:

+31 13 5835404

### APAC

Shanghai:

+ 86 21 2412 1618/19

Sydney:

+61 2 9751 8500



Our powerful portfolio of brands:  
**nVent.com CADDY ERICO HOFFMAN RAYCHEM SCHROFF**  
**TRACER**

© 2023 nVent. All nVent marks and logos are owned or licensed by nVent Services GmbH or its affiliates. All other trademarks are the property of their respective owners.

nVent reserves the right to change specifications without notice.