

# FB-DP-RPTR/SC - Répéteur



2316374

<https://www.phoenixcontact.com/fr/produits/2316374>

Veillez tenir compte du fait que les données affichées dans ce document PDF proviennent de notre catalogue en ligne. Vous trouverez les données complètes dans la documentation utilisateur. Nos conditions générales d'utilisation des téléchargements sont applicables.

Interface/module répéteur PROFIBUS DP avec fonction d'oscilloscope



## Description du produit

Module d'extension répéteur PROFIBUS DP pour système de couplage PROFIBUS DP/PA

## Avantages

- Détection automatique de la vitesse de transmission jusqu'à 12 MBit/s
- Résistance de terminaison commutable intégrée
- Protocoles pris en charge : DP-V0, V1, V2, FDL, MPI, FMS et Profisafe
- Aucun adressage de bus nécessaire pour l'appareil
- Fonction oscilloscope et diagramme en barres

## Données commerciales

Référence	2316374
Conditionnement	1 Unité(s)
Commande minimum	1 Unité(s)
Clé de vente	DNC135
Product key	DNC135
Page catalogue	Page 460 (C-6-2019)
GTIN	4055626021508
Poids par pièce (emballage compris)	281 g
Poids par pièce (hors emballage)	281 g
Numéro du tarif douanier	85176200
Pays d'origine	NL

## Caractéristiques techniques

### Propriétés du produit

Type de produit	Coupleur d'appareils
-----------------	----------------------

### Propriétés électriques

#### Alimentation

Courant absorbé typique	400 mA
Courant max. absorbé	555 mA

### Caractéristiques de raccordement

#### Alimentation

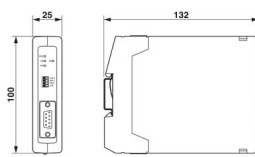
Type de raccordement	Module d'embase de bus
Section de conducteur souple	0,20 mm <sup>2</sup> ... 2,50 mm <sup>2</sup>
Section de conducteur rigide	0,20 mm <sup>2</sup> ... 2,50 mm <sup>2</sup>
Section de conducteur AWG	24 ... 12

### Interfaces

#### Données: PROFIBUS DP

Taux de transmission	12 Mbit/s (Longueur de câble 100 m)
	1,5 Mbit/s (Longueur de câble 200 m)
	500 kbit/s (Longueur de câble 400 m)
	187,5 kbit/s (Longueur de câble 1000 m)
Plage de vitesse de transmission	9,6 kbit/s ... 93,75 kbit/s (Longueur de câble 1200 m)
Résistance terminale	390 Ω - 220 Ω - 390 Ω (commutable)

### Dimensions

Dessin coté	
Largeur	25 mm
Hauteur	100 mm
Profondeur	132 mm

### Indications sur les matériaux

Coloris	vert
---------	------

### Conditions environnementales et de durée de vie

#### Conditions ambiantes

Indice de protection	IP20
Température ambiante (fonctionnement)	-20 °C ... 60 °C
Température ambiante (stockage/transport)	-20 °C ... 60 °C
Humidité de l'air admissible (fonctionnement)	5 % ... 95 % (pas de condensation)
Humidité de l'air admissible (stockage/transport)	5 % ... 95 % (pas de condensation)

## Homologations

### Conformité/homologations

UL, USA / Canada	UL 508 Listed
UL, Canada	CSA C22.2 No. 142

## Normes et spécifications

### Normes / Spécifications

Normes/Prescriptions	Immunité aux oscillations sinusoïdales amorties selon CEI 61000-4-12
----------------------	----------------------------------------------------------------------

### Normes / Spécifications

Normes/Prescriptions	Chaleur sèche selon CEI 61131-2
----------------------	---------------------------------

### Normes / Spécifications

Normes/Prescriptions	Chaleur humide selon CEI 61131-2
----------------------	----------------------------------

### Normes / Spécifications

Normes/Prescriptions	Chocs et vibrations selon EN 61131-2 et EN 50178
----------------------	--------------------------------------------------

### Norme PROFIBUS

Normes/Prescriptions	CEI 61158-2
----------------------	-------------

## Montage

Type de montage	Profilé : 35 mm
Instructions de montage	sur profilé normalisé NS 35 selon EN 60715
Emplacement pour le montage	sur profilé horizontal NS 35 selon EN 60715

# FB-DP-RPTR/SC - Répéteur

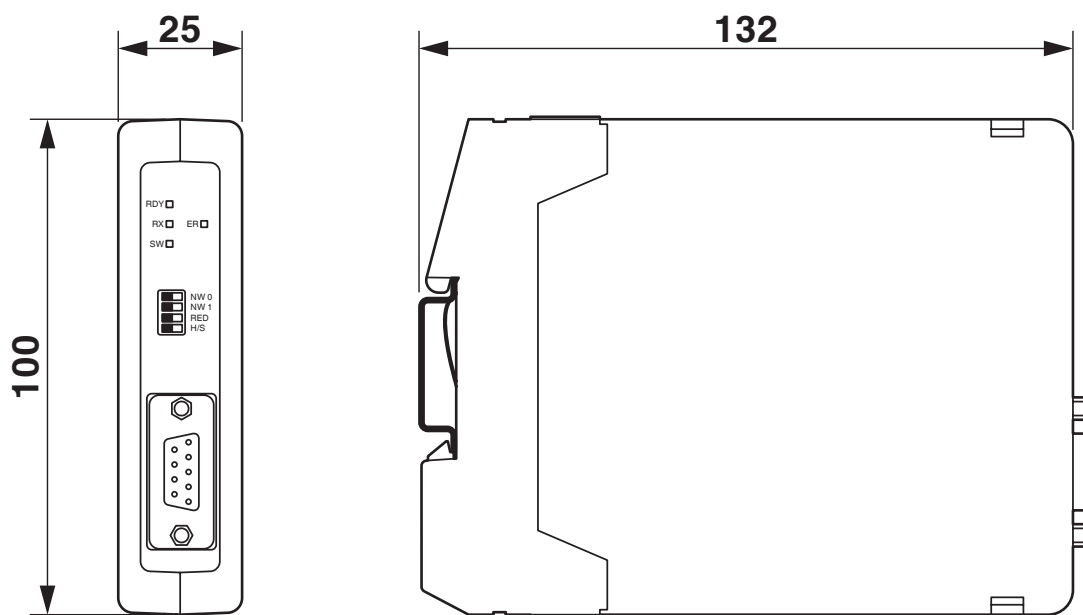
2316374

<https://www.phoenixcontact.com/fr/produits/2316374>



## Dessins

Dessin coté



2316374

<https://www.phoenixcontact.com/fr/produits/2316374>

## Homologations

 To download certificates, visit the product detail page: <https://www.phoenixcontact.com/fr/produits/2316374>



### UL Listed

Identifiant de l'homologation: FILE E 238705



### cUL Listed

Identifiant de l'homologation: FILE E 238705

### cULus Listed

2316374

<https://www.phoenixcontact.com/fr/produits/2316374>

## Classifications

### ECLASS

ECLASS-11.0	27242608
ECLASS-12.0	27242608
ECLASS-13.0	27242608

### ETIM

ETIM 9.0	EC001604
----------	----------

### UNSPSC

UNSPSC 21.0	32151600
-------------	----------

2316374

<https://www.phoenixcontact.com/fr/produits/2316374>

## Conformité environnementale

China RoHS	Période d'utilisation conforme (EFUP) : 50 ans Vous trouverez des informations sur les substances dangereuses dans la déclaration du fabricant dans l'onglet « Téléchargements »
------------	-------------------------------------------------------------------------------------------------------------------------------------------------------------------------------------

Phoenix Contact 2024 © - Tous droits réservés  
<https://www.phoenixcontact.com>

PHOENIX CONTACT SAS  
52 Boulevard de Beaubourg Emerainville  
77436 Marne La Vallée Cedex 2 France  
+33 (0) 1 60 17 98 98  
[documentation@phoenixcontact.fr](mailto:documentation@phoenixcontact.fr)