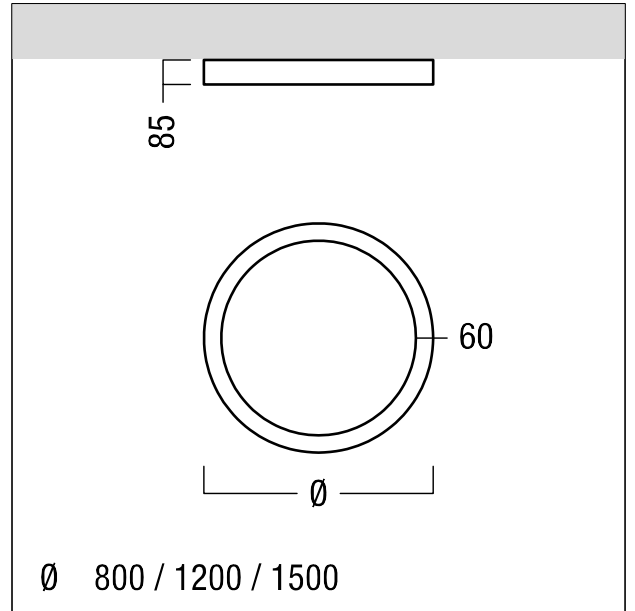


Luminaire rond

Luminaire apparent à LED en forme d'anneau à éclairage direct, avec un boîtier profilé fin en aluminium, de couleur blanc, avec une optique Opale, Puissance du luminaire: 92,3 W, Luminaire pilotable via DALI avec convertisseur à LED ; durée de vie des LED de 50000 h jusqu'à une diminution du flux lumineux de 90 % de la valeur initiale. Tolérance de la couleur (MacAdam intial): 3. Flux lumineux du luminaire: 8403 lm, Efficacité lumineuse du luminaire: 91 lm/W. Rendu des couleurs Ra > 90, température de couleur 4000 K. Guidage de la lumière par le biais d'une optique à structure opale multicouche pour la sortie définie du flux avec UGR < 22. Boîtier profilé en aluminium laminé et extrudé, soudure sans raccords, blanc thermopoudré pour une finition de surface haut de gamme ; fourniture des accessoires nécessaires à un montage au plafond ou au mur. Câblage du luminaire sans halogène. Test du filament incandescent : 650°C ; Luminaire à filerie exempte d'halogène et sans silicone ; Dimensions : Ø1500 x 85 mm, poids : 11 kg.



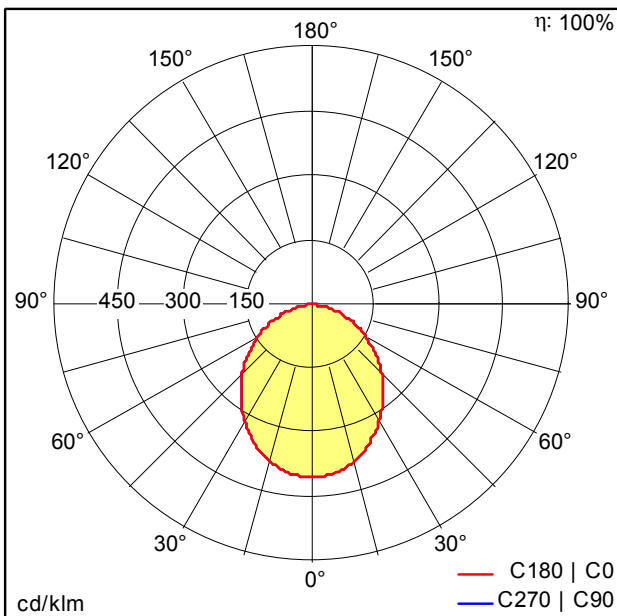
ZS_SLI_F_round_surface-mounted_L_1500_wh.jpg



ZS_SLI_M_round_surface.wmf

Courbe photométrique

STD - Standard



SLOIN_R_940_MSC_D1500_OP.Idt

- Source lumineuse: LED
- Flux lumineux du luminaire*: 8403 lm
- Efficacité lumineuse du luminaire*: 91 lm/W
- Indice min. de rendu des couleurs: 90
- Convertisseur: 2 x 28000656 LCA 50W 350-1050mA one4all Ip PRE
- Température de couleur*: 4000 Kelvin
- Tolérance de la couleur (MacAdam intial): 3
- Durée de vie utile médiane*: L90 50000h à 25°C
- Puissance du luminaire*: 92,3 W Facteur de puissance = 0,92
- Puissance de veille*: 0,2 W
- Equipement: LDE graduable jusque 1%
Via DALI, DSI et switchDIM
Niveau DC réglable
- Catégorie de maintenance CIE 97: D - Fermé IP2X

Ce produit contient une source lumineuse de classe d'efficacité énergétique B.

Toutes les valeurs marquées d'un * sont des valeurs nominales. La puissance et le flux lumineux affichent initialement une tolérance de +/- 10%, la température de couleur la plus proche est initialement soumise à une tolérance de +/- 150 K. Sauf indication contraire, les valeurs sont applicables pour une température ambiante de 25 °C.