



### Marque de commande

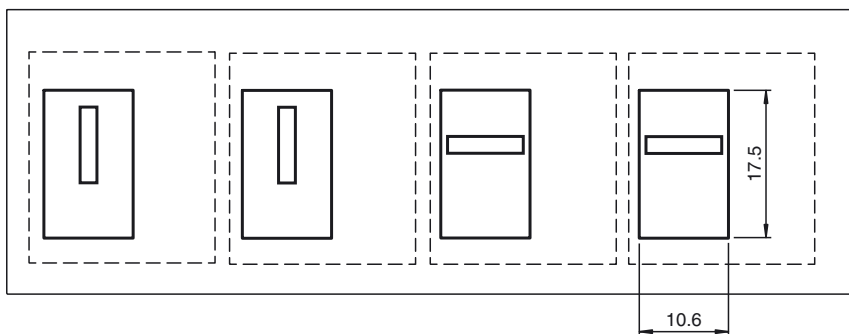
#### OMH-11-02 Aperture-V-H 0.5 mm

Le diaphragme à fente peut être fixé pour détecter les très petites pièces

### Caractéristiques

- Diaphragme à fente permettant de donner une forme à la lumière des capteurs miniatures
- Facilite la détection des très petites pièces
- Taille min. des objets : 0,5 mm
- Montage autocollant

### Dimensions



### Caractéristiques techniques

#### Caractéristiques générales

Largeur de fente	0,5 mm
Taille de l'objet	min. 0,5 mm

#### Conditions environnementales

Température ambiante	-40 ... 75 °C (-40 ... 167 °F)
Température de stockage	< 35 °C
Température de montage	4 ... 35 °C (39,2 ... 95 °F)

Résistance aux intempéries	Rayon UV Humidité Brouillard salin (240 h / 5 %) antimoississures
----------------------------	--

Résistance aux produits chimiques	Huiles Graisses Carburants solvants aliphatiques acides faibles
-----------------------------------	---

#### Caractéristiques mécaniques

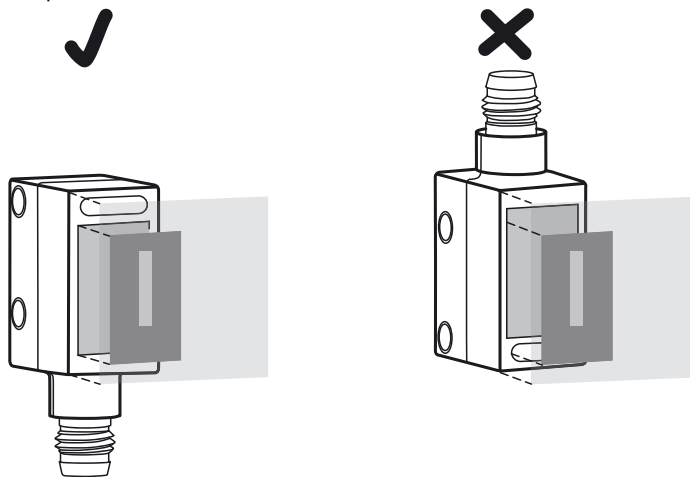
Epaisseur du matériau	0,07 ... 0,1 mm
Matériau	film en PVC moulé
Masse	env. 0,8 g
Dimensions	17,5 mm x 10,6 mm
Fixation	adhésif
Colle	Colle sur base acrylate, transparent

#### Convient pour séries

Série	ML4.2 ML6
-------	--------------

### Orientation de l'obturateur

Lors de la mise en place de l'obturateur, veillez à ce que le disque de détection soit parfaitement recouvert par l'obturateur noir.



**Accessoires****ML4.2-54-G/40b/110/115**

Cellule en mode reflex pour une détection d'objets transparents

**ML4.2-54-G/40b/95/110**

Cellule en mode reflex pour une détection d'objets transparents

**ML6-54-F/110/115a**

Cellule en mode reflex avec filtre polarisant

**ML6-54-F/25/115/136**

Cellule en mode reflex avec filtre polarisant

**ML6-54-F/25/95/136**

Cellule en mode reflex avec filtre polarisant

**ML6-54-F/82b/95/110**

Cellule en mode reflex avec filtre polarisant

**ML6-54-G/25/115/136**

Cellule en mode reflex avec filtre polarisant pour la détection de verre

**ML6-54-G/25/95/136**

Cellule en mode reflex avec filtre polarisant pour la détection de verre

**ML4.2-54-F/40b/103/115b**

Cellule en mode reflex avec filtre polarisant

**ML4.2-54-F/40b/110/115**

Cellule en mode reflex avec filtre polarisant

**ML4.2-54-F/40b/110/115b**

Cellule en mode reflex avec filtre polarisant

**ML4.2-54-F/40b/95/103**

Cellule en mode reflex avec filtre polarisant

**ML4.2-54-F/40b/95/110**

Cellule en mode reflex avec filtre polarisant

**ML4.2-54-F/95/110/126b**

Cellule en mode reflex avec filtre polarisant

**M6/MV6-8000-RT/25/76a/115/136**

Cellule en mode barrage

**M6/MV6-8000-RT/25/76a/95/136**

Cellule en mode barrage

**M4.2/MV4.2-4000-LAS/76a/95/110**

Cellule en mode barrage

**M4.2/MV4.2-8000-RT/76a/110/115**

Cellule en mode barrage

**M4.2/MV4.2-8000-RT/76a/95/110**

Cellule en mode barrage