

SACCBP-M12FSB-2CON-M16/2,0-915 - Connecteur d'appareil face arrière



1401425

<https://www.phoenixcontact.com/fr/produits/1401425>

Veillez tenir compte du fait que les données affichées dans ce document PDF proviennent de notre catalogue en ligne. Vous trouverez les données complètes dans la documentation utilisateur. Nos conditions générales d'utilisation des téléchargements sont applicables.



Connecteur d'appareil face arrière, 5-pôles, PUR, vert RAL 6018, détrompage: B, Montage en face arrière/vissé, M16 x 1,5, Ligne de bus, 0,25 mm², PROFIBUS, Produit de remplacement selon RoHS II sans exception 6c (Pb < 0,1 %) référence : 1238666

Données commerciales

Référence	1401425
Conditionnement	1 Unité(s)
Commande minimum	50 Unité(s)
Clé de vente	ABQDGG
Product key	ABQDGG
GTIN	4046356555234
Poids par pièce (emballage compris)	172,3 g
Poids par pièce (hors emballage)	159,7 g
Numéro du tarif douanier	85444290
Pays d'origine	DE

SACCBP-M12FSB-2CON-M16/2,0-915 - Connecteur d'appareil face arrière



1401425

<https://www.phoenixcontact.com/fr/produits/1401425>

Caractéristiques techniques

Remarques

Généralités	Le contre-écrou est contenu dans la livraison
Consigne de sécurité	
Consigne de sécurité	<p>AVERTISSEMENT : les connecteurs ne doivent pas être déconnectés ou connectés sous charge. Un non-respect et une utilisation non conforme peuvent conduire à des dommages matériels et/ou corporels.</p> <ul style="list-style-type: none">• AVERTISSEMENT : ne mettre en service que des produits en parfait état de fonctionnement. Vérifier régulièrement que les produits ne présentent aucun dommage. Mettre immédiatement les produits défectueux hors service. Remplacer les produits endommagés. Toute réparation est impossible.• AVERTISSEMENT : l'installation et l'utilisation du produit sont strictement réservées à des électriciens professionnels qualifiés en tenant compte des consignes de sécurité suivantes. Le personnel qualifié doit être familiarisé avec les principes de base de l'électrotechnique. Il doit être en mesure de reconnaître et d'éviter les dangers. Le symbole correspondant sur l'emballage indique qu'un personnel qualifié en électrotechnique est requis pour l'installation et l'exploitation.• Les produits sont destinés à une utilisation dans les domaines de la construction d'appareils électriques, d'installations et d'automates.• Lors de l'utilisation des connecteurs à l'extérieur, ces derniers doivent être tout particulièrement protégés des influences environnementales.• Il est interdit de manipuler ou d'ouvrir les produits confectionnés de manière inadéquate.• Utiliser uniquement des contre-fiches avec les spécifications des normes indiquées dans les caractéristiques techniques (p. ex. celles indiquées dans les accessoires du produit sur le web à l'adresse phoenixcontact.com/products).• En cas d'utilisation directe du produit en relation avec des marques étrangères, la responsabilité incombe à l'utilisateur.• Pour des tensions de service > 50 VAC, les boîtiers de connecteurs conducteurs doivent être mis à la terre• Lors de la pose du conducteur, veiller à ce que la charge de traction exercée sur les connecteurs ne soit pas supérieure aux limites normatives fixées.• Tenir compte des caractéristiques techniques correspondantes. Les indications peuvent être trouvées aux emplacements suivants :<ul style="list-style-type: none">o Sur le produito Sur l'étiquette d'emballageo Dans la documentation fournieo Sur le web à l'adresse phoenixcontact.com/products dans le produit• Utiliser uniquement les outils recommandés par Phoenix Contact

SACCBP-M12FSB-2CON-M16/2,0-915 - Connecteur d'appareil face arrière



1401425

<https://www.phoenixcontact.com/fr/produits/1401425>

- Protéger les connecteurs non enfichés avec un cache de protection. Les accessoires adéquats sont disponibles dans le domaine des accessoires de l'article sur le web à l'adresse [phoenixcontact.com/produits](https://www.phoenixcontact.com/produits) dans le produit
- Veiller à ce que la terre fonctionnelle ou de protection soit raccordée correctement.
- Pour la combinaison de plusieurs circuits électriques dans un câble et/ou un connecteur, les normes suivantes s'appliquent : VDE 0100/1.97 § 411.1.3.2 et DIN EN 60 204/11.98 § 14.1.3
- En mode de fonctionnement normal, le connecteur se réchauffe. En fonction des conditions ambiantes, la surface du connecteur peut continuer à se réchauffer. Dans ce cas, il incombe à l'utilisateur d'apposer les panneaux d'avertissement (ex. DIN EN ISO 13732-1:2008-12).

Montage

Type de montage	Montage en face arrière/vissé M16 x 1,5
Type de raccordement	Ligne de bus

Propriétés du produit

Type de produit	Connecteurs circulaires (côté appareil)
Nombre de pôles	5
Nombre de sorties de câble	1
Blindé	oui
Détrompage	B
Type de filetage	M12

Propriétés d'isolation

Catégorie de surtension	III
Degré de pollution	3

Indications sur les matériaux

Classe d'inflammabilité selon UL 94	V0
Matériau du joint	FKM
Matériau de contact	CuZn
Matériau de surface du contact	Ni/Au
Matériau de porte-contacts	PA 6.6
Matériau du raccordement vissé	Zinc moulé sous pression, nickelé
Gaine extérieure, matériau	PUR
Matériau conducteur	Cordon Cu nu

Propriétés électriques

Tension de tenue aux chocs assignée	1,5 kV AC
Résistance de contact	≤ 3 mΩ
Résistance d'isolement	≥ 10 GΩ
Tension nominale U_N	48 V AC

SACCBP-M12FSB-2CON-M16/2,0-915 - Connecteur d'appareil face arrière



1401425

<https://www.phoenixcontact.com/fr/produits/1401425>

	60 V DC
Intensité nominale I_N	4 A (Connecteur/connecteur femelle selon CEI 61076-2-101, il faut tenir compte des caractéristiques techniques du câble)

Caractéristiques de raccordement

Raccordement du conducteur

Type de raccordement	Ligne de bus
Type de contact	Connecteur femelle
Section du conducteur	0,25 mm ²

Propriétés mécaniques

Caractéristiques mécaniques

Cycles de flexion max.	3000000
------------------------	---------

Câble/conducteur

Longueur du câble	2
-------------------	---

PROFIBUS [915]

Poids de gaine	74 kg/km
Nombre de pôles	2
Blindé	oui
Type	PROFIBUS [915]
Structure du conducteur	1x2xAWG24/19
Structure du conducteur ligne de signal	19x 0,14 mm
AWG ligne de signaux	24
Section de câble	2x 0,25 mm ²
Diamètre de fil avec isolant	2,56 mm
Diamètre extérieur du câble	8 mm ±0,4 mm
Gaine extérieure, matériau	PUR
Gaine extérieure, coloris	bleu
Matériau conducteur	Cordon Cu nu
Matériau isolant de fil	PE moussé
Fil, coloris	rouge, vert
Epaisseur gaine extérieure	env. 0,8 mm
Câblage total	2 fils torsadés longitudinalement
Revêtement optique de blindage	70 %
Résistance d'isolement	≥ 16 GΩ*km
Capacité en service	28 nF (pour 1 kHz)
Tension nominale câble	≤ 100 V
Tension d'essai fil/fil	3600 V DC
Rayon de courbure minimum, position flexible	5 x D
Rayon de courbure minimal, pose souple	40 mm
Cycles de flexion max.	3000000

SACCBP-M12FSB-2CON-M16/2,0-915 - Connecteur d'appareil face arrière



1401425

<https://www.phoenixcontact.com/fr/produits/1401425>

Résistance à la traction	≤ 100 N
Résistance à la propagation des flammes	selon CEI 60332-1
Résistance à l'huile	Résistance aux huiles minérales et aux graisses
Température ambiante (fonctionnement)	-40 °C ... 80 °C (Câble, pose souple)

Conditions environnementales et de durée de vie

Conditions ambiantes

Indice de protection	IP67 (après enfichage)
	IP65 (après enfichage)
	IP65/IP67
Température ambiante (fonctionnement)	-25 ... -85 (connecteur mâle / femelle)
	-40 °C ... 80 °C (câble, pose fixe)
	-20 °C ... 80 °C (Câble, pose souple)

Normes et spécifications

Normes/prescriptions	sur la base de CEI 61076-2-101
----------------------	--------------------------------

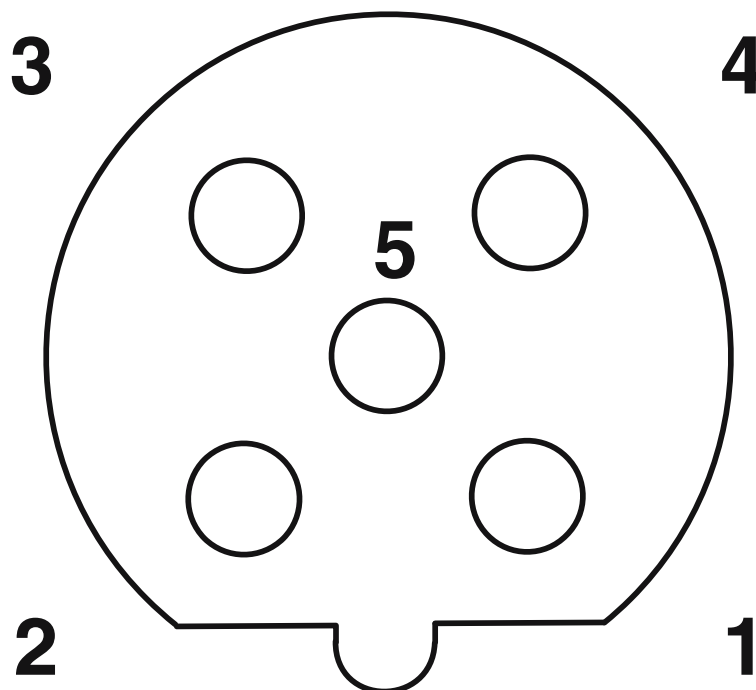
SACCBP-M12FSB-2CON-M16/2,0-915 - Connecteur d'appareil face arrière

1401425

<https://www.phoenixcontact.com/fr/produits/1401425>

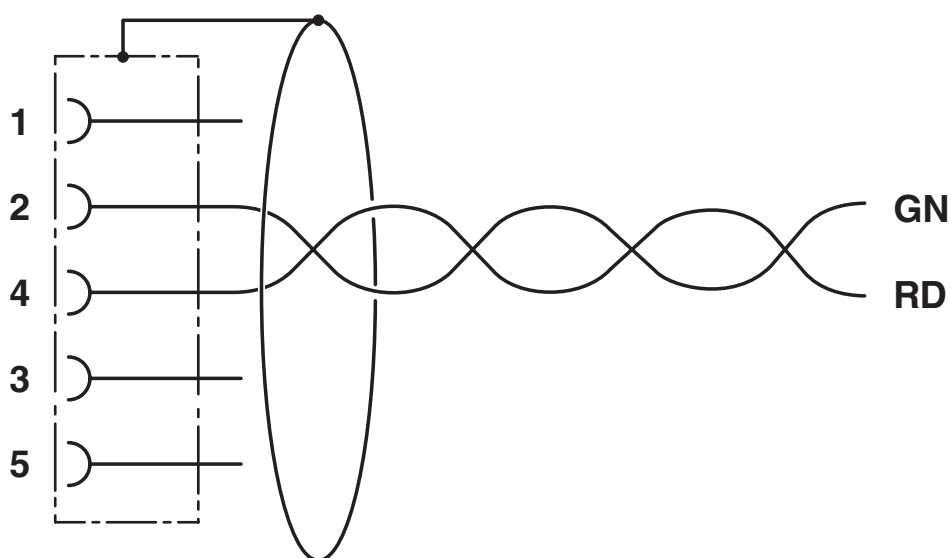
Dessins

Dessin schématique



Nombre de pôles connecteur femelle M12, 5 pôles, détrompage B, vue côté femelle

Schéma de connexion

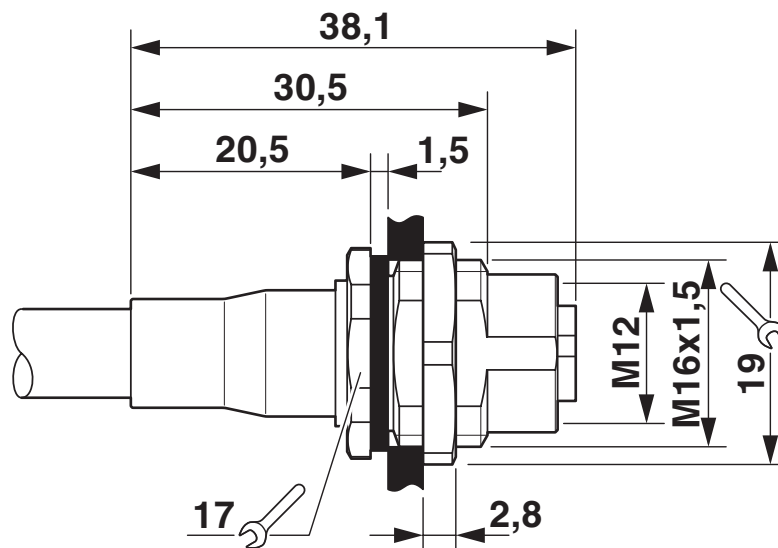


SACCBP-M12FSB-2CON-M16/2,0-915 - Connecteur d'appareil face arrière

1401425

<https://www.phoenixcontact.com/fr/produits/1401425>

Dessin coté



Dessin coté

SACCBP-M12FSB-2CON-M16/2,0-915 - Connecteur d'appareil face arrière



1401425

<https://www.phoenixcontact.com/fr/produits/1401425>

Homologations

To download certificates, visit the product detail page: <https://www.phoenixcontact.com/fr/produits/1401425>

 cUL Recognized Identifiant de l'homologation: E118976-20100522				
	Tension nominale U_N	Intensité nominale I_N	Section AWG	Section mm^2
	60 V	4 A	-	-

 UL Recognized Identifiant de l'homologation: E118976-20100522				
	Tension nominale U_N	Intensité nominale I_N	Section AWG	Section mm^2
	60 V	4 A	-	-

 UL Recognized Identifiant de l'homologation: E221474-20220908				
	Tension nominale U_N	Intensité nominale I_N	Section AWG	Section mm^2
	60 V	1,5 A	-	-

 cUL Recognized Identifiant de l'homologation: E221474-20220908				
	Tension nominale U_N	Intensité nominale I_N	Section AWG	Section mm^2
	60 V	1,5 A	-	-

SACCBP-M12FSB-2CON-M16/2,0-915 - Connecteur d'appareil face arrière



1401425

<https://www.phoenixcontact.com/fr/produits/1401425>

Classifications

ECLASS

ECLASS-11.0	27440102
ECLASS-12.0	27440116
ECLASS-13.0	27440116

ETIM

ETIM 8.0	EC002635
----------	----------

UNSPSC

UNSPSC 21.0	39121400
-------------	----------

SACCBP-M12FSB-2CON-M16/2,0-915 - Connecteur d'appareil face arrière



1401425

<https://www.phoenixcontact.com/fr/produits/1401425>

Conformité environnementale

REACH SVHC	Lead 7439-92-1
China RoHS	Période d'utilisation conforme (EFUP) : 50 ans
	Vous trouverez des informations sur les substances dangereuses dans la déclaration du fabricant dans l'onglet « Téléchargements »

Phoenix Contact 2024 © - Tous droits réservés
<https://www.phoenixcontact.com>

PHOENIX CONTACT SAS
52 Boulevard de Beaubourg Emerainville
77436 Marne La Vallée Cedex 2 France
+33 (0) 1 60 17 98 98
documentation@phoenixcontact.fr