

QPD QSK BK 3/4X1,5 FS - Cache de protection



1414722

<https://www.phoenixcontact.com/fr/produits/1414722>

Veillez tenir compte du fait que les données affichées dans ce document PDF proviennent de notre catalogue en ligne. Vous trouverez les données complètes dans la documentation utilisateur. Nos conditions générales d'utilisation des téléchargements sont applicables.

Cache de protection en plastique, pour connecteur QUICKON, noir, avec bande de maintien, IP68



Données commerciales

Référence	1414722
Conditionnement	1 Unité(s)
Commande minimum	1 Unité(s)
Clé de vente	BF6ZBX
Product key	BF6ZBX
Page catalogue	Page 480 (C-2-2019)
GTIN	4055626032313
Poids par pièce (emballage compris)	8 g
Poids par pièce (hors emballage)	8 g
Numéro du tarif douanier	39269097
Pays d'origine	PL

QPD QSK BK 3/4X1,5 FS - Cache de protection



1414722

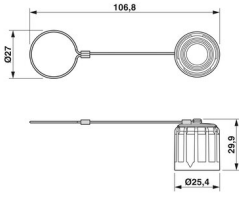
<https://www.phoenixcontact.com/fr/produits/1414722>

Caractéristiques techniques

Propriétés du produit

Type	QPD
Type de produit	Cache de protection
Gamme de produits	QPD
Joint présent	oui
Série	QPD

Dimensions

Dessin coté	
Largeur	26 mm
Hauteur	28,7 mm
Longueur	26 mm
Diamètre	27 mm (Œillet de cordon de retenue)

Indications sur les matériaux

Matériau	PBT
Classe d'inflammabilité selon UL 94	V0

Conditions environnementales et de durée de vie

Conditions ambiantes

Indice de protection	IP66
	IP68 (2 m / 24 h)
	IP69K
Température ambiante (fonctionnement)	-40 °C ... 100 °C
Température ambiante (stockage/transport)	-40 °C ... 100 °C

QPD QSK BK 3/4X1,5 FS - Cache de protection

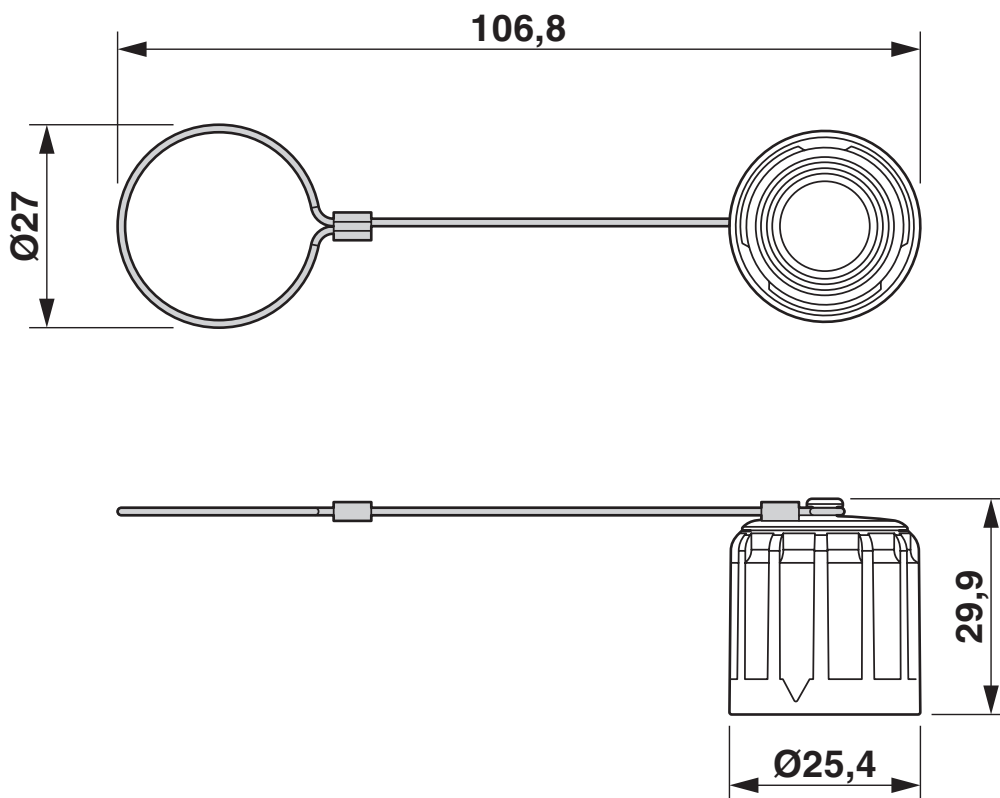


1414722

<https://www.phoenixcontact.com/fr/produits/1414722>

Dessins

Dessin coté



QPD QSK BK 3/4X1,5 FS - Cache de protection



1414722

<https://www.phoenixcontact.com/fr/produits/1414722>

Homologations

 To download certificates, visit the product detail page: <https://www.phoenixcontact.com/fr/produits/1414722>



EAC

Identifiant de l'homologation: RU C-DE.AI30.B.01102



DNV GL

Identifiant de l'homologation: TAE00003J5

1414722

<https://www.phoenixcontact.com/fr/produits/1414722>

Classifications

ECLASS

ECLASS-11.0	27440208
ECLASS-12.0	27440208
ECLASS-13.0	27440208

ETIM

ETIM 9.0	EC002314
----------	----------

UNSPSC

UNSPSC 21.0	39121400
-------------	----------

QPD QSK BK 3/4X1,5 FS - Cache de protection



1414722

<https://www.phoenixcontact.com/fr/produits/1414722>

Conformité environnementale

China RoHS	Période d'utilisation conforme : illimitée = EFUP-e
	Aucune substance dangereuse dépassant les valeurs seuils ;

Phoenix Contact 2023 © - Tous droits réservés
<https://www.phoenixcontact.com>

PHOENIX CONTACT SAS
52 Boulevard de Beaubourg Emerainville
77436 Marne La Vallée Cedex 2 France
+33 (0) 1 60 17 98 98
documentation@phoenixcontact.fr