

PSR-PE20-1NO-24DC-SC - Relais de couplage



1119573

<https://www.phoenixcontact.com/fr/produits/1119573>

Veillez tenir compte du fait que les données affichées dans ce document PDF proviennent de notre catalogue en ligne. Vous trouverez les données complètes dans la documentation utilisateur. Nos conditions générales d'utilisation des téléchargements sont applicables.



Relais de couplage pour applications à faible demande SIL 3, couple des signaux de sortie TOR à la périphérie, 1 circuit de fermeture à commande indépendante, applications Safe-State-Off, filtre à impulsion de test, bloc de jonction à vis enfichable

Description du produit

Le relais de couplage sécurisé couple des signaux de sortie tout-ou-rien des automates protégés contre les erreurs au niveau du périphérique et sert d'adaptation de puissance et d'isolation galvanique. Le relais de couplage sécurisé peut être utilisé dans les applications à faible demande. Le relais de couplage sécurisé interrompt les circuits électriques en toute sécurité.

Avantages

- Jusqu'au SIL 3 selon les normes CEI 61508, CEI 61511 et CEI 50156
- Largeur de boîtier de seulement 12,5 mm
- Longue durée de vie par le filtrage des impulsions de commande et de test
- 1 circuit à fermeture

Données commerciales

Référence	1119573
Conditionnement	1 Unité(s)
Commande minimum	1 Unité(s)
Clé de vente	DNA161
Product key	DNA161
GTIN	4063151049638
Poids par pièce (emballage compris)	124,2 g
Poids par pièce (hors emballage)	92,66 g
Pays d'origine	DE

Caractéristiques techniques

Propriétés du produit

Type de produit	Relais de couplage
Gamme de produits	PSRclassic
Contenu dans le kit	1272930 PSR-PE20-1NO-24DC-SC-SET60
Application	Désactivation sécurisée Demande faible
Durée de vie mécanique	10x 10 ⁶ cycles
Type de relais	Relais électromécanique conforme à la norme CEI/EN 61810

Durées

Temps d'enclenchement typique pour U_S	< 70 ms (avec commande via A3 pour U_S)
Temps de retombée typique	< 50 ms (si nécessaire via A3 pour U_S)
Temps de réarmement	500 ms

Propriétés électriques

Puissance dissipée maximale en condition nominale	2,36 W ($U_B = 26,4$ V, $U_S = 24$ V, $I_S = 40$ mA, $I_L^2 = 16$ A, $R_{\text{contact}} = 0,075$ Ω)
Durée d'enclenchement	100 % ED

Distances dans l'air et lignes de fuite entre les circuits

Tension d'isolement assignée	250 V AC
Tension de tenue aux chocs assignée / isolation	Séparation sécurisée, isolation renforcée de 6,4 kV entre les circuits de 250 V et les circuits logiques de 24 V Isolation de base 4 kV entre tous les circuits et le boîtier

Alimentation

Dénomination	3/4
Tension d'alimentation assignée du circuit de commande U_S	21,6 V DC ... 26,4 V DC
Tension d'alimentation assignée du circuit de commande U_S	24 V DC -10 % ... +10 %
Courant d'alimentation de commande assigné I_S	40 mA
Consommation de puissance U_S	960 mW
Courant transitoire	typ. 100 mA ($\Delta t = 10$ ms pour U_S)
Temps de filtrage	1 ms (En cas de chutes de tension avec U_S)
Circuit de protection	Protection de série contre l'inversion de polarité; Diode zéner bidirectionnelle, 38,6 V/600 W (raccordements 3/4)

Données de sortie

Relais: Circuit à fermeture (5/6)

Description de la sortie	1 NO
Nombre de sorties	1 (sécurisé)
Type de contact	1 circuit à fermeture
Matériau des contacts	AgSnO ₂ , plaqué or
Tension de commutation	min. 12 V DC

	max. 250 V AC/DC (Surveiller la courbe de charges)
Puissance de commutation	min. 120 mW
Courant transitoire	min. 10 mA
	max. 4 A
Intensité permanente limite	4 A (Demande faible)
Quadr. Courant cumulé	16 A ² (Low-Demand, tenir compte du derating)
Fréquence de commutation	1 Hz
Durée de vie mécanique	10x 10 ⁶ cycles
Fusible de sortie	4 A gL/gG (pour applications à faible demande)

Caractéristiques de raccordement

Raccordement du conducteur

Type de raccordement	Raccordement vissé
Section de conducteur rigide	0,2 mm ² ... 2,5 mm ²
Section de conducteur souple	0,2 mm ² ... 2,5 mm ²
Section de conducteur AWG	24 ... 12
Longueur à dénuder	7 mm
Filetage vis	M3
Couple de serrage	0,6 Nm

Signalisation

Affichage d'état	1 x LED verte
------------------	---------------

Dimensions

Largeur	12,5 mm
Hauteur	99 mm
Profondeur	114,5 mm

Indications sur les matériaux

Matériau du boîtier	Polyamide
---------------------	-----------

Valeurs caractéristiques

Données relatives à la technique de sécurité: CEI 61508 - demande faible avec câblage à 1 canal (structure 1oo3 sans diagnostic)

Niveau d'intégrité de sécurité (SIL)	3
--------------------------------------	---

Conditions environnementales et de durée de vie

Conditions ambiantes

Indice de protection	IP20
Indice de protection min. du lieu de montage	IP54
Température ambiante (fonctionnement)	-40 °C ... 70 °C (tenir compte du derating)
Température ambiante (stockage/transport)	-40 °C ... 85 °C
Hauteur d'utilisation	≤ 2000 m (au-d. du niveau de la mer)
Humidité max. admise (stockage/transport)	75 % (en moyenne, 85 % occasionnellement, pas de condensation)

1119573

<https://www.phoenixcontact.com/fr/produits/1119573>

Humidité de l'air max. admissible (service)	75 % (en moyenne, 85 % occasionnellement, pas de condensation)
Choc	15g
Vibrations (service)	10 Hz ... 150 Hz, 2g

Homologations

CE

Repérage	Conformité CE
----------	---------------

Normes et spécifications

Distances dans l'air et lignes de fuite entre les circuits

Normes/Prescriptions	EN 61010-1, EN 60947-1, EN 60079-15
----------------------	-------------------------------------

Montage

Type de montage	Montage sur profilé
Instructions de montage	Voir courbe de derating
Emplacement pour le montage	vertical ou horizontal
Type de raccordement	Raccordement vissé

PSR-PE20-1NO-24DC-SC - Relais de couplage

1119573

<https://www.phoenixcontact.com/fr/produits/1119573>

Dessins

Schéma fonctionnel

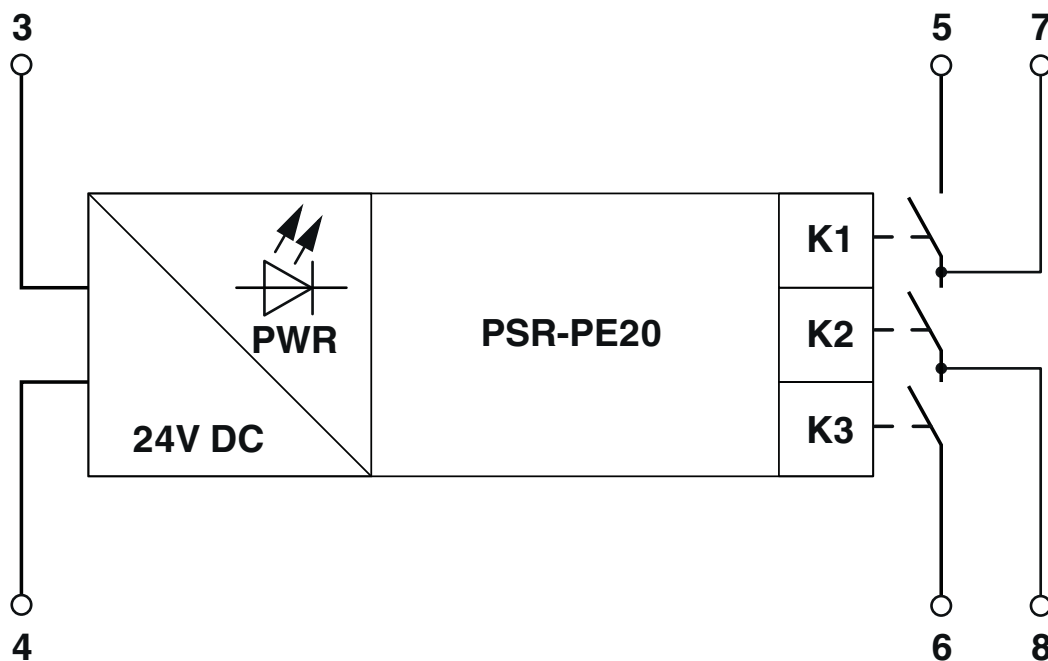


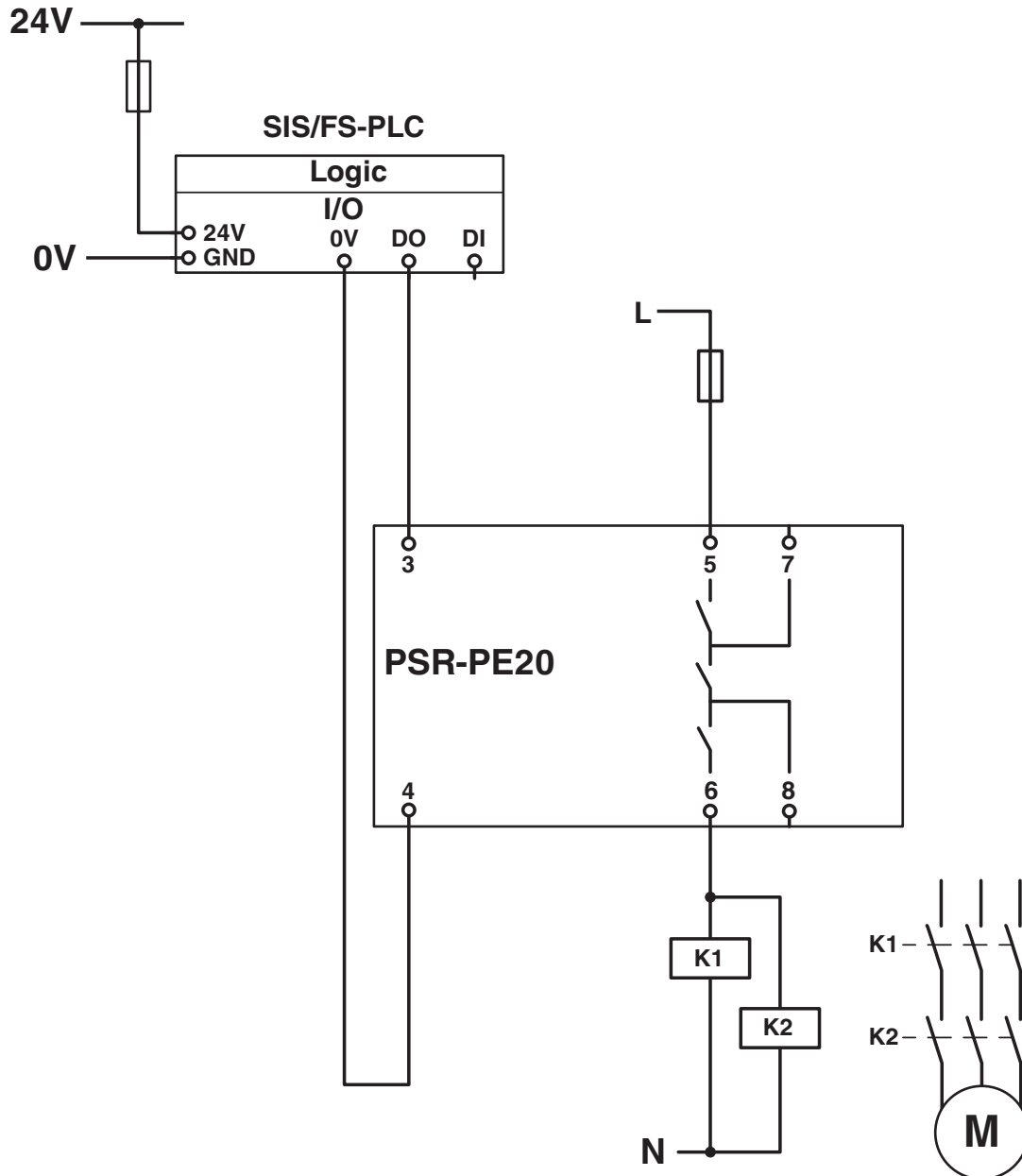
Schéma fonctionnel

PSR-PE20-1NO-24DC-SC - Relais de couplage

1119573

<https://www.phoenixcontact.com/fr/produits/1119573>

Schéma de connexion



1119573

<https://www.phoenixcontact.com/fr/produits/1119573>

Homologations

🔗 To download certificates, visit the product detail page: <https://www.phoenixcontact.com/fr/produits/1119573>



EAC

Identifiant de l'homologation: TR_TS_D_00573_c



UL Listed

Identifiant de l'homologation: FILE E 140324



cUL Listed

Identifiant de l'homologation: FILE E 140324



Functional Safety

Identifiant de l'homologation: 44-780-15124320

cULus Listed

1119573

<https://www.phoenixcontact.com/fr/produits/1119573>

Classifications

ECLASS

ECLASS-11.0	27371819
ECLASS-13.0	27371819
ECLASS-12.0	27371819

ETIM

ETIM 9.0	EC001449
----------	----------

UNSPSC

UNSPSC 21.0	39122200
-------------	----------

PSR-PE20-1NO-24DC-SC - Relais de couplage



1119573

<https://www.phoenixcontact.com/fr/produits/1119573>

Conformité environnementale

REACH SVHC

Lead 7439-92-1

1119573

<https://www.phoenixcontact.com/fr/produits/1119573>

Accessoires

CP-MSTB - Languette de détrompage

1734634

<https://www.phoenixcontact.com/fr/produits/1734634>

Profilé de détrompage, s'enfile dans la rainure de l'élément enfichable ou de l'embase inversée, isolant rouge



CR-MSTB - Onglet de détrompage

1734401

<https://www.phoenixcontact.com/fr/produits/1734401>

Cavalier de détrompage, s'insère dans la partie évidée de l'embase ou de l'élément enfichable inversé, isolant rouge



Phoenix Contact 2024 © - Tous droits réservés
<https://www.phoenixcontact.com>

PHOENIX CONTACT SAS
52 Boulevard de Beaubourg Emerainville
77436 Marne La Vallée Cedex 2 France
+33 (0) 1 60 17 98 98
documentation@phoenixcontact.fr