

AIR EXCELLENT

Té de raccordement AE35SC pour bouche ronde



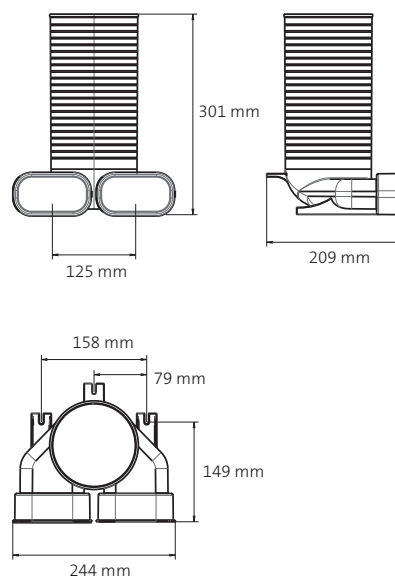
Les avantages

- Pour le raccordement de bouches d'insufflation et d'extraction
- S'installe dans les murs ou les plafonds
- Pour conduits semi-circulaires AE35SC (50x102 mm)
- Facilement recoupable
- Traitement aux ions d'argent : propriétés antistatiques et antibactériennes
- Composants du système Air Excellent certifié TÜV SÜD



Té de raccordement AE35SC pour bouche ronde

Le té est facilement recoupable pour s'adapter à la hauteur des plafonds. Les bouches d'extraction et d'insufflation s'installent facilement sur ce té. Le té permet le raccordement d'un ou de deux flexibles par bouche. Il est livré avec bouchon.



AIR EXCELLENT

Té de raccordement AE35SC pour bouche ronde



Caractéristiques techniques

Zeta [-]	Air insufflé				Air extrait			
	1,08		0,84		1,29		1,52	
	1		2		1		2	
Nombre de conduits	1		2		1		2	
Qv [m³/h]	v [m/s]	Δp [Pa]	v [m/s]	Δp [Pa]	v [m/s]	Δp [Pa]	v [m/s]	Δp [Pa]
0	0,0	0,0	0,0	0,0	0,0	0,0	0,0	0,0
5	0,5	0,1	0,2	0,0	0,5	0,2	0,2	0,0
10	0,9	0,5	0,5	0,1	0,9	0,6	0,5	0,2
15	1,4	1,2	0,7	0,2	1,4	1,4	0,7	0,4
20	1,8	2,1	0,9	0,4	1,8	2,5	0,9	0,7
25	2,3	3,3	1,1	0,6	2,3	4,0	1,1	1,2
30	2,7	4,8	1,4	0,9	2,7	5,7	1,4	1,7
35	3,2	6,5	1,6	1,3	3,2	7,8	1,6	2,3
40	3,6	8,5	1,8	1,6	3,6	10,1	1,8	3,0
45	4,1	10,7	2,1	2,1	4,1	12,8	2,1	3,8
50	4,6	13,3	2,3	2,6	4,6	15,8	2,3	4,7
55	5,0	16,0	2,5	3,1	5,0	19,2	2,5	5,6
60	-	-	2,7	3,7	-	-	2,7	6,7
65	-	-	3,0	4,4	-	-	3,0	7,9
70	-	-	3,2	5,1	-	-	3,2	9,1
75	-	-	3,4	5,8	-	-	3,4	10,5
80	-	-	3,6	6,6	-	-	3,6	11,9
85	-	-	3,9	7,4	-	-	3,9	13,5
90	-	-	4,1	8,4	-	-	4,1	15,1
95	-	-	4,3	9,3	-	-	4,3	16,8
100	-	-	4,6	10,3	-	-	4,6	18,7
105	-	-	4,8	11,4	-	-	4,8	20,6
110	-	-	5,0	12,5	-	-	5,0	22,6

