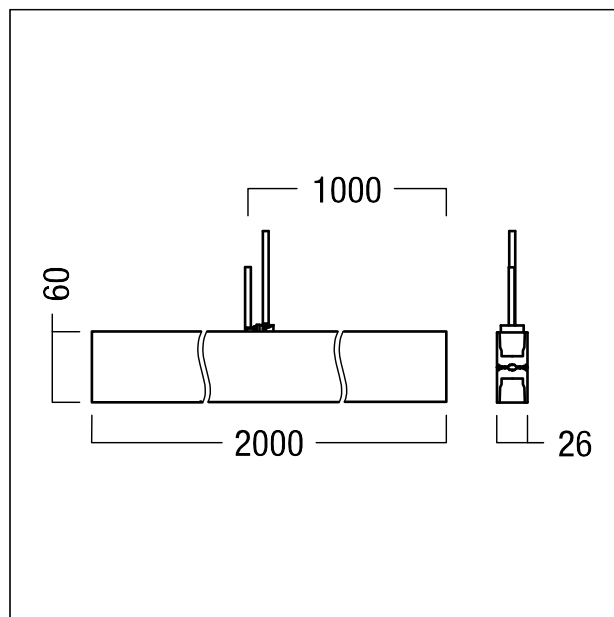


**Jonction (électrique)**

Jonction (électrique) avec alimentation ; composé d'un rail conducteur TBT (profilé en H) 2000 mm, connecteur, câblage de liaison avec clips à contact, câble d'alimentation (48 V) et cache ; jonction en tôle d'acier, câble de raccordement 3000 mm, cache en Polycarbonate (PC) noir laqué ; poids : 2,4 kg



ZS\_SU2\_F\_middle\_feed\_NV\_H\_blm.jpg



ZS\_SU2\_M\_H\_Verb\_Feed\_NV\_el.wmf

Courbe photométrique

STD - Standard