

Lentille de couloir PD4N type A



blanc, similaire RAL9010
N°-Article 93073

anthracite mat, similaire
RAL7016 N°-Article 93741

blanc laque mat, similaire
RAL9016 N°-Article 93742

noir mat, similaire
RAL9005 N°-Article 93743

Informations Produits

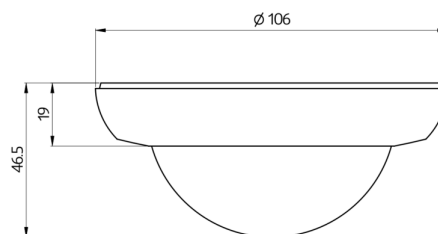
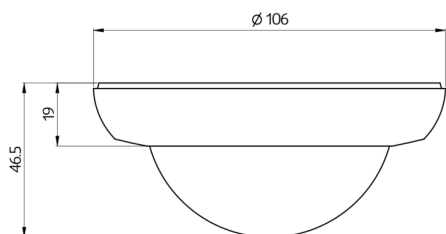
- Lentille pour détecteur de mouvement/de présence PD4N Type A
- Remplacement de la lentille pour une plage de détection optimale dans les couloirs
- SVP vérifier la compatibilité dans la liste des accessoires du produit principal
- Convient pour: 93340, 93377, 93460, 93463, 93473, 93474, 93514, 93515, 93516, 93517, 93546, ...

Données techniques

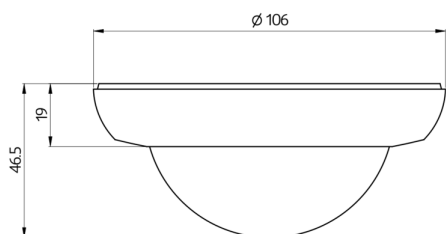
Angle de détection:	horizontal 360° (Montage plafond)
Portée:	max. 40 m x 5 m pour un mouvement transversal max. 20 m x 3 m pour un mouvement frontal
Surface contrôlée pour une approche tangentielle:	250 m ² / 2,5 m Hauteur de montage
Hauteur de montage min./max./recommandé:	2,4 m / 2,6 m / 2,5 m
Résistance aux chocs:	IK04
Boîtier:	Polycarbonate, UV-résistant

Désignation

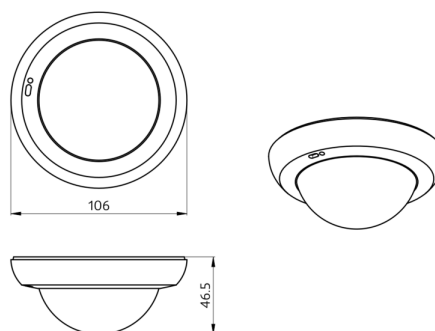
Désignation	Couleur	N°-Article	EAN-Code
Lentille de couloir PD4N type A	blanc, similaire RAL9010	93073	4007529930739
Lentille de couloir PD4N type A, Collette	anthracite mat, similaire RAL7016	93741	4007529937417
Lentille de couloir PD4N type A, Collette	blanc laque mat, similaire RAL9016	93742	4007529937424
Lentille de couloir PD4N type A, Collette	noir mat, similaire RAL9005	93743	4007529937431



Dimensions 93741

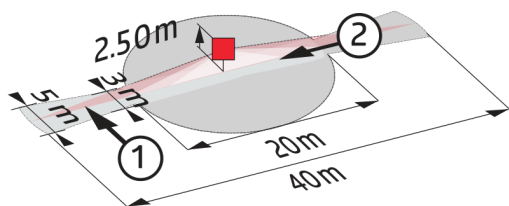


Dimensions 93743



Dimensions 93742

Dimensions 93073



Zone de détection

- 1: Transversale
- 2: Approche du détecteur de face

© 2023 B.E.G. Brück Electronic GmbH