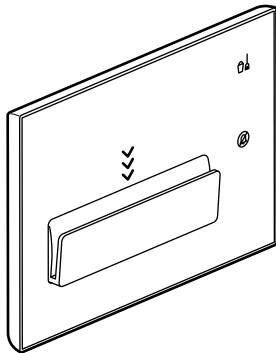


Lecteur à badge RFID BUS/SCS

Référence(s) : 0 487 70/80
 FL4649/49W/59



SOMMAIRE

Page

1. Description	1
2. Caractéristiques techniques	1
3. Normes, certifications et marques	1
4. Dimensions	1
5. Câblage.....	2
6. Installation.....	2
7. Version configurée réf. 0 487 80/FL4659. ...	3

1. DESCRIPTION

C'est un lecteur à badge RFID (13.56 MHz) situé à l'entrée de la chambre qui permet, en positionnant une carte RFID dans le logement prévu à cet effet :

- de signaler la présence
- de déclencher un scénario « bienvenue »

Et en la retirant :

- de signaler l'absence
- de déclencher un scénario « au revoir ».

Il peut, par configuration, reconnaître un scénario associé au profil du badge (client, management, ...).

Il indique et permet d'activer des informations de service :

- Ne pas déranger (Do not disturb)
- Faire la chambre (Make up room)
- Service additionnel (par exemple ramasser le linge) (disponible uniquement sur version configurée)

L'emplacement de la carte est indiqué par des flèches (chemin clignotant lumineux).

Il possède un détecteur de proximité désactivable par configuration : lorsque le produit détecte une approche, il passe d'un état de veille à un état actif. Le niveau de luminosité des voyants (en veille ou actifs) peut être également réglé par configuration.

Il est configurable à l'aide du logiciel MyHOME_Suite, téléchargeable sur le site www.homesystems-legrandgroup.com.

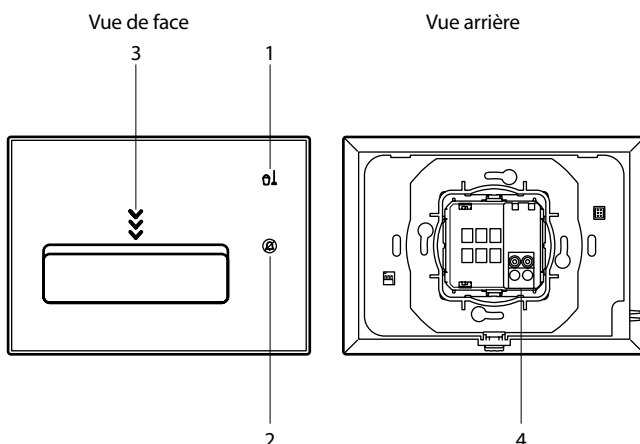
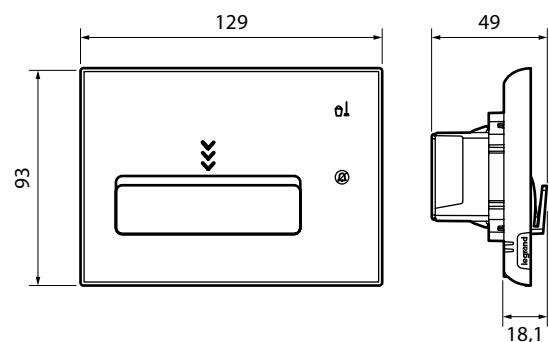
2. CARACTÉRISTIQUES TECHNIQUES

Alimentation sur BUS/SCS :	18 - 27 Vdc
Consommation en veille :	12 mA
Consommation en charge :	25 mA
Fréquence RFID :	13,56 Mhz
Température de fonctionnement :	0 °C à +40 °C
Température de stockage :	-20 °C à +70 °C
Indice de protection :	IP 20, IK 04
Couleur plaque et cadre :	Noir réf. 0 487 70/FL4649 ou blanc réf. FL4649W

3. NORMES, CERTIFICATIONS ET MARQUES

EN 60669-2-5
 Conforme CE

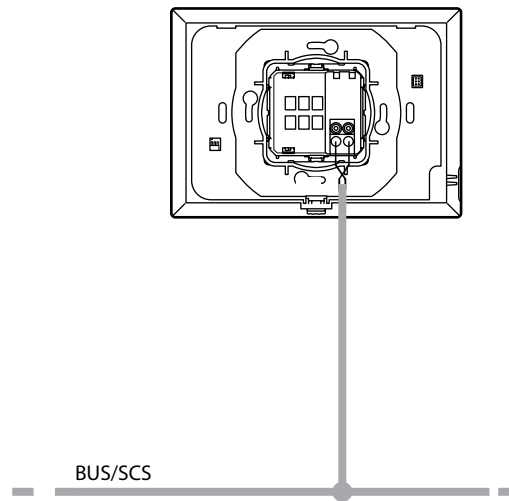
4. DIMENSIONS



Légende

1. Indicateur MUR (voyant vert allumé = FAIRE LA CHAMBRE)
2. Indicateur DND (voyant rouge allumé = NE PAS DÉRANGER)
3. Indicateur d'emplacement du badge
4. Connecteur de branchement BUS/SCS

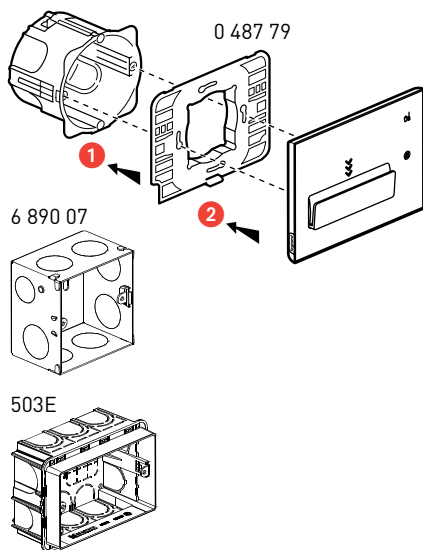
5. CÂBLAGE



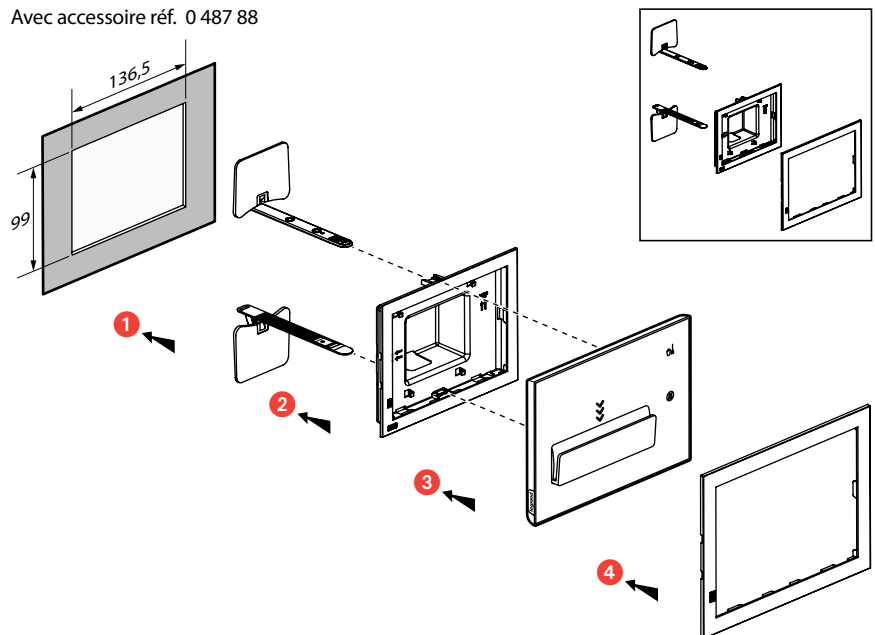
6. INSTALLATION

Installation en saillie

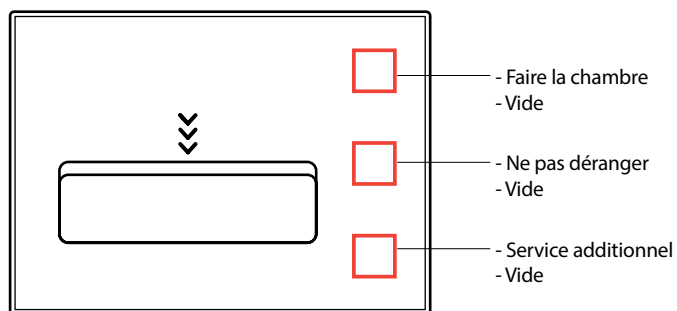
0 800 41



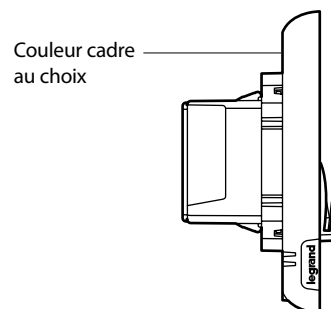
Avec accessoire réf. 0 487 88



7. VERSION CONFIGURÉE RÉF. 0 487 80/FL4659



Couleur plaque au choix



Options (emplacement prédéfinis) :
- Logo hôtel
- Version affleurante

Le configurateur est disponible à l'adresse suivante : www.uxforupscalehotel.legrand.com.
La liste de choix des pictogrammes et des couleurs (plaque et cadre) est accessible par le configurateur.