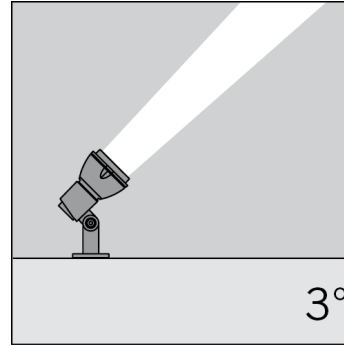
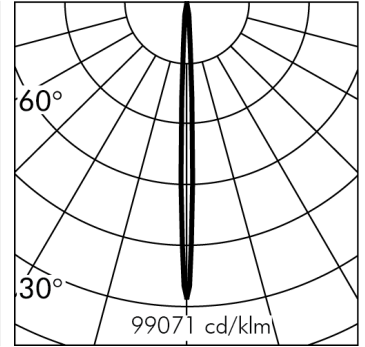
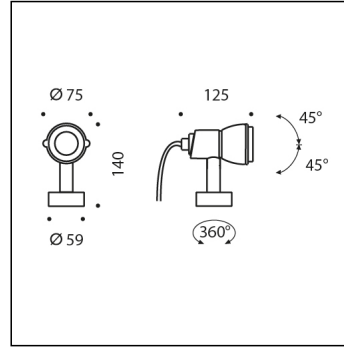


NANOFOCUS



h(m)	3° Ø(m)	3000K E(lx)
1	0.06	13373
2	0.12	3343
3	0.18	1486
4	0.24	836
5	0.30	535

*Données photométriques relevées avec LED BLANC 3000K

Version livrable sur demande.

S.1103N

module 1 LED 4000K 142lm 3.8W 220-240Vac ON-OFF Projecteurs



Données techniques source lumineuse

Type source lumineuse:	LED
Température chromatique:	4000K
Flux lumineux source:	219lm
Flux lumineux appareil:	142lm
Consommation totale:	3.8W
Rendement lumineux:	37lm/W
Indice rendement chromatique:	CRI 80
Déviat. standard de la correspondance chromatique:	MacAdam step 3
Optiques livrables sur demande:	45°, 20°x40°

Données techniques alimentation

Tension (AC):	220-240Vac
Fréquence (AC):	50/60Hz
Gradation:	NOT DIMMABLE
Inrush Current:	20A 170µsec
Quantité maximale de pièces pour interrupteur magnétothermique type B16A:	50
Quantité maximale de pièces pour interrupteur magnétothermique type C16A:	85

Données techniques Températures Durée

Durée de vie LED:	L80 B10 70.000h Ta 25°C
	L80 B10 50.000h Ta 40°C
Durée de vie APPAREIL:	min. 50.000h Ta 40°C
Température ambiante performance:	Tq 25°C
Température ambiante d'exercice:	da -20°C a +50°C
Température de stockage:	da -20°C a +60°C

Données techniques alimentation

Classe électrique:	II
Indice de protection IP:	IP66
Résistance mécanique:	IK06
Poids:	0.88Kg
Câble d'alimentation:	5m - H05RNF

NANOFOCUS
S.1103N**CAHIER DES CHARGES****TYPOLOGIE**

Projecteurs. Indice de protection IP 66

CARACTERISTIQUES

Structure en aluminium injecté EN AB-47100 haute résistance à l'oxydation. Traitement au tonneau pour préparer la phase de peinture. Vis BTR en acier INOX A4 à forte teneur en molybdènes 2,5-3%. Joints en silicone.

Peinture très résistant en 3 étapes :

1) Traitement au BONDERITE pour une protection chimique grâce à un matériau fluozirconique ne contenant aucun métal mais des nano-particules céramiques qui génèrent une pellicule cohésive, inorganique, à haute densité. 2) Cycle de PRÉ-POLYMERISATION avec application d'une sous-couche époxy permettant l'appareil et une haute résistance à l'oxydation grâce à la présence de zinc. 3) Cycle de POLYMERISATION par application de poudres polyester à haute résistance aux rayons UV et aux agents atmosphériques. Résistance aux tests "brume saline" pour 1200h. Le diffuseur en verre d'une épaisseur de 3mm, appliqué à l'extérieur de l'appareil, est fixé par un joint silicone de façon à être en parfait alignement avec l'anneau de soutien. Résistance mécanique IK 06

PERFORMANCES TECHNIQUES

Rendement --

INSTALLATION ET ENTRETIEN

Le projecteur est équipé d'une bague graduée située de chaque côté.

CÂBLAGE

Appareils livré précâblé avec 5,0 m de câble. Appareils livré précâblé avec 0,6 m de câble (H05RNF) (S.1091,S.1091W, S.1090, S.1090W) et connecteur rapide IP68. Classe électrique: CLASSE II Matériaux / Finition: Gris anthracite (cod.24) Poids: 0.88 Kg Résistance au fil incandescent: 960°C

Appareils fournis avec module LED**NANOFOCUS MODÈLE ENREGISTRÉ**

Cet appareil contient des modules LED. En cas de défaut ou de mauvais fonctionnement, contactez le fabricant pour obtenir des instructions supplémentaires concernant le remplacement du circuit LED et de ses composants. Le module LED de ce dispositif ne peut être manipulé par l'utilisateur final.

Ce produit contient une source lumineuse de classe d'efficacité énergétique: F.

Module LED conçu conformément au règlement actuel Lumen Maintenance (LM80) et le Mémoire Technique (TM21) dans lequel la qualité de la lumière est fiable pour une vie de 70.000 heures rapportables à L80 B10 Ta 25°C (50.000 heures rapportables à L80 B10 Ta 40°C) . Durée de vie Appareil min. 50.000 heures Ta 40°C. Température ambiante d'exercice de -20°C à + 50°C. Température de stockage de -20°C à +60°C.

MATÉRIEL ÉLECTRONIQUE SENSIBLE AUX SURTENSIONS.

Nous recommandons d'installer des dispositifs de protection contre les surtensions "SPD" dans le système électrique. Des dispositifs de protection préviennent l'intensité de ces phénomènes, protégeant les appareils des risques d'endommagement et prolongeant leur durée de vie. Les luminaires extérieurs sont soumis à tous types de perturbations électriques, permanentes, temporaires ou transitoires. De telles perturbations peuvent créer des dommages permanents ou des défaillances affectant ses performances et sa durabilité. Le parafoudre (fourni par SIMES) est utilisé pour limiter l'effet destructeur de ces phénomènes. Nous suggérons que chaque luminaire soit connecté à un dispositif de protection à une distance maximale de 10 m. Pour une bonne coordination des protections, un dispositif de protection contre les surtensions doit également être prévu à l'intérieur du tableau électrique de l'installation (le choix de ce dispositif doit être effectué auprès du concepteur électrique et n'est pas fourni par SIMES).

NANOFOCUS S.1103N



ACCESSOIRES



S.1108
SANGLE DE FERMETURE POUR ARBRES
Couleur: noir, longueur 40 cm.



S.1109
VISIÈRE
Couleur: noir (code 09)



S.2499
DÉCHARGEUR DE SURTENSION 10kV CLASSE II
Compatible avec tous les appareils d'éclairage et alimentation électrique en classe d'isolation CLASSE II Tension de fonctionnement 230-277V SPD type 2+3 Tension maximale de décharge 10kV Indice de protection IP67
IL FAUT PRÉVOIR POUR CHAQUE APPAREIL D'ÉCLAIRAGE UN DÉCHARGEUR DE SURTENSION; IL DOIT ÊTRE INSTALLÉ À UNE DISTANCE MAXIMALE DE 10m DE CE DERNIER.



S.1107
l'élément de fixation
l'élément de fixation spécial permet de fixer l'appareil sur des poteaux nouveaux ou existants 60 mm ou 76 mm.



S.2495
DALI RELAY SWITCH pour ON-OFF (NON GRADABLES) 230V APPAREILS
Tous les appareils fonctionnant à 230V non gradables (ON-OFF) peuvent être contrôlés ON-OFF avec le système DALI avec les accessoires interfaces suivants. Il s'en suit que l'appareil sera contrôlé à distance dans le seul mode ON-OFF et non pas en mode gradable. IP20 Max nominal load 1000VA Max switching current 8A Max inrush current 80A Dimensions 32,5mm x 15mm x 58,5mm



S.2496
DALI RELAY SWITCH pour ON-OFF (NON GRADABLES) 230V APPAREILS
Tous les appareils fonctionnant à 230V non gradables (ON-OFF) peuvent être contrôlés ON-OFF avec le système DALI avec les accessoires interfaces suivants. Il s'en suit que l'appareil sera contrôlé à distance dans le seul mode ON-OFF et non pas en mode gradable. IP67 Max nominal load 1000VA Max switching current 8A Max inrush current 80A Dimensions 175,5mm x 86,5mm x 43mm