

CLAPET DE NON RETOUR A BILLE INOX A RESSORT PN400



CE



Dimensions : DN 1/4" à 1"
Raccordement : Femelle-Femelle BSP ou NPT
Température Mini : - 20°C
Température Maxi : + 180°C
Pression Maxi : 400 Bars
Caractéristiques : Clapet à bille avec ressort
Toutes positions
Etanchéité métal / métal

Matière : Acier Inox

CLAPET DE NON RETOUR A BILLE INOX A RESSORT PN400

CARACTERISTIQUES :

- Clapet à bille avec ressort
- Toutes positions (respecter le sens de passage indiqué sur le corps par une flèche)
- Etanchéité métal / métal
- Tout inox
- Classe 6000 Psi

UTILISATION :

- Industries chimiques et pharmaceutiques, industries pétrochimiques, installations hydrauliques et air comprimé
- Température mini admissible Ts : - 20°C
- Température maxi admissible Ts :+ 180°C
- Pression maxi admissible Ps : 400 bars

PRESSION D'OUVERTURE (en bar) :

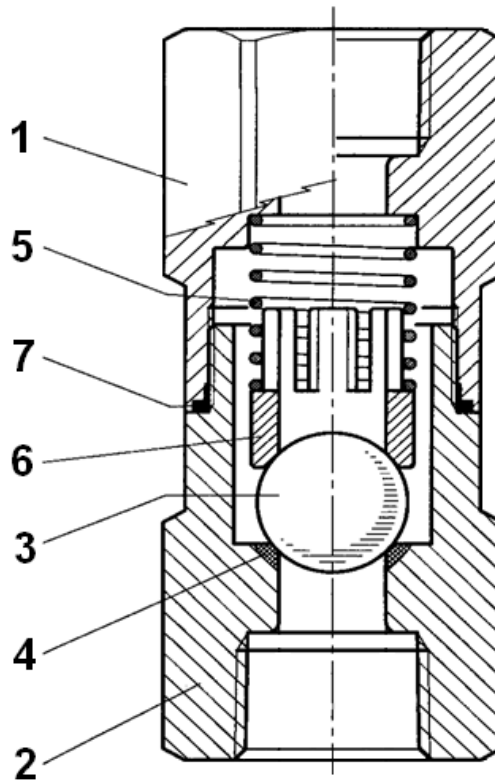
- Pression d'ouverture : 1 bar

GAMME :

- Femelle / femelle taraudé BSP cylindrique **Ref. 388** du DN 1/4" au DN 1"
- Femelle / femelle taraudé NPT **Réf. 389** du DN 1/4" au DN 1"

CLAPET DE NON RETOUR A BILLE INOX A RESSORT PN400

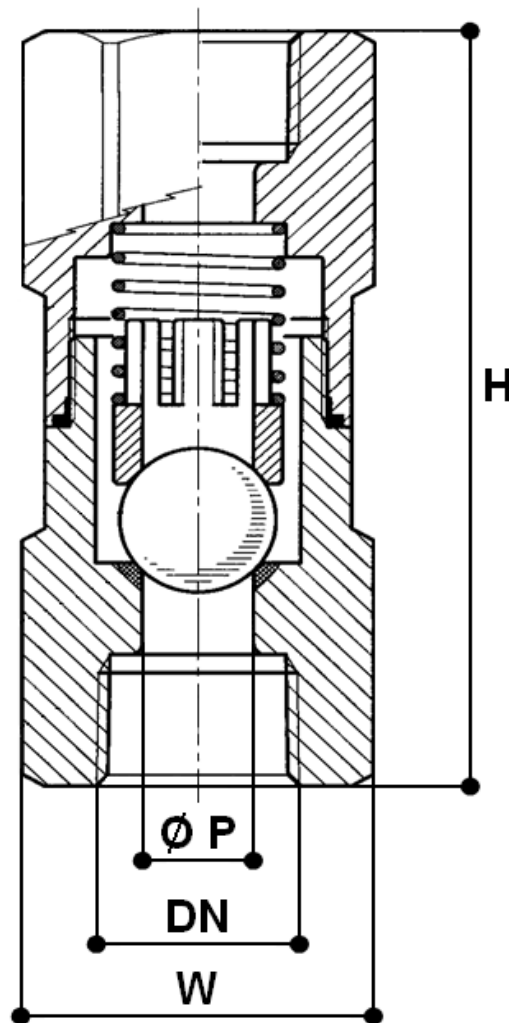
NOMENCLATURE :



Repère	Désignation	Matériaux
1	Corps	Inox AISI 316
2	Mamelon	Inox AISI 316
3	Bille	Inox AISI 316
4	Siège	Inox AISI 316
5	Ressort	Inox AISI 304
6	Guidage	Inox AISI 316
7	Joint	FKM

CLAPET DE NON RETOUR A BILLE INOX A RESSORT PN400

DIMENSIONS (en mm) :



Ref.	DN	1/4"	3/8"	1/2"	3/4"	1"
388 / 389	Ø P	8	8	10	14	16
	H	90	90	90	110	127
	W (sur plat)	32	32	32	41	50
	Poids (en Kg)	0.500	0.480	0.450	0.880	1.50

CLAPET DE NON RETOUR A BILLE INOX A RESSORT PN400

NORMALISATIONS :

- Fabrication suivant la norme ISO 9001 : 2008
- DIRECTIVE 97/23/CE : CE N° 0496
Catégorie de risque III Module H
- Construction suivant la norme ISO 15761
- Tests d'étanchéité suivant la norme **API 598, table 6**
- Matériaux suivant la norme NACE MR 01-75
- Raccords taraudés BSP cylindrique suivant la norme ISO 228-1
- Raccords taraudés NPT suivant la norme ANSI B1.20.1

PRECONISATIONS : Les avis et conseils, les indications techniques, les propositions, que nous pouvons être amenés à donner ou à faire, n'impliquent de notre part aucune garantie. Il ne nous appartient pas d'apprécier les cahiers des charges ou descriptifs fournis. Il appartient au client de vérifier l'adéquation entre le choix du matériel et les conditions réelles d'utilisation.

CLAPET DE NON RETOUR A BILLE INOX A RESSORT PN400

INSTRUCTIONS DE MONTAGE ET DE MAINTENANCE

REGLES GENERALES :

- Bien vérifier l'adéquation entre le clapet et les conditions de service réelles (nature du fluide, pression et température)
- Prévoir suffisamment de robinets pour pouvoir isoler les tronçons de tuyauterie pour faciliter l'entretien des matériels.
- Vérifier attentivement que les clapets installés soient conformes aux différentes normes en vigueur.

INSTRUCTIONS DE MONTAGE :

- Avant montage des clapets, bien nettoyer la tuyauterie afin d'éliminer tout objet divers (particulièrement les gouttes de soudure et copeaux métalliques) qui pourraient l'encombrer ou viendraient empêcher le bon fonctionnement des clapets.
- Vérifier l'alignement des tuyauteries amont et aval (un alignement imparfait peut entraîner une contrainte importante sur les clapets).
- Bien vérifier l'encombrement entre les tuyauteries amont et aval, le clapet n'absorbera pas les écarts. Les déformations résultant de cette pratique peuvent entraîner des problèmes d'étanchéité, un mouvement incomplet de l'obturateur et même des ruptures. En conséquence, présenter l'appareil en position pour bien vérifier les conditions d'assemblage.
- Avant l'assemblage, bien vérifier la propreté des taraudages.
- Caler provisoirement les tronçons de tuyauterie qui n'ont pas encore leur support définitif. Ceci pour éviter d'appliquer sur le clapet des contraintes importantes.

IMPLANTATION SUR LA TUYAUTERIE

- Lors d'un changement de direction de la canalisation ou en présence d'un autre appareil il est souhaitable d'éloigner le clapet afin qu'il soit en dehors de la zone de turbulence qui augmenterait l'usure du clapet (**entre 3 à 5 fois le diamètre nominal en amont et en aval**).
- Au refoulement d'une pompe il est recommandé de mettre le clapet en place conformément à la norme **FD CEN/TR 13932** :
 - S'il est essentiel de maintenir l'amorçage de la pompe, un clapet de non-retour peut être monté sur la tuyauterie d'aspiration à une distance **L1 (longueur droite à l'aspiration)> 10xD1 (diamètre à l'aspiration)**.
Il convient que le clapet soit conçu pour satisfaire au débit maximal en service
 - Dans les autres cas, le clapet de non-retour est monté sur la tuyauterie de refoulement à une distance de **L2 (longueur droite au refoulement)> 3xD2 (diamètre au refoulement)**