

QPD T 3PE1,5 3X4-9 BK - Répartiteur en T



1414708

<https://www.phoenixcontact.com/fr/produits/1414708>

Veillez tenir compte du fait que les données affichées dans ce document PDF proviennent de notre catalogue en ligne. Vous trouverez les données complètes dans la documentation utilisateur. Nos conditions générales d'utilisation des téléchargements sont applicables.

Répartiteur en T, Raccordement QUICKON, nombre de pôles: 3+PE, 690 V, 17,5 A, noir, avec 3 écrous QUICKON, diamètre extérieur du câble: 5 mm ... 9,5 mm



Avantages

- Innovant et économique en temps - le raccordement rapide QUICKON pour économiser jusqu'à 80 % du temps lors du raccordement sur place
- Grande robustesse : boîtiers disponibles avec des indices de protection IP68/IP69K et IK07 pour une plage d'utilisation étendue
- Raccordement sécurisé par détrompage mécanique, pour éviter les erreurs d'enfichage et pour la protection contre les contacts avec les doigts selon DIN EN 0105
- Flexibilité et compacité - grâce à la connexion interne des raccordements, les répartiteurs en H et en T peuvent être utilisés pour la dérivation des câbles principaux ou comme répartiteurs en étoile

Données commerciales

Référence	1414708
Conditionnement	1 Unité(s)
Commande minimum	1 Unité(s)
Clé de vente	BF6DBA
Product key	BF6DBA
Page catalogue	Page 473 (C-2-2019)
GTIN	4055626032023
Poids par pièce (emballage compris)	131,8 g
Poids par pièce (hors emballage)	124,7 g
Numéro du tarif douanier	85366990
Pays d'origine	PL

Caractéristiques techniques

Propriétés du produit

Type	Répartiteur en T
Type de produit	Répartiteur d'énergie
Gamme de produits	QPD
Nombre de pôles	4
Enfichable	3+PE
Repérage des points de connexion	1, 2, 3, PE
Nombre de sorties de câble	3
Série	QPD
Détrompage	Languette de détrompage

Propriétés d'isolation

Catégorie de surtension	III
Degré de pollution	3

Caractéristiques de raccordement

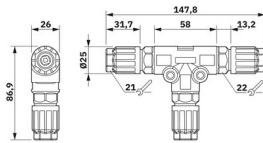
Technologie de raccordement

Technologie de raccordement	Raccordement QUICKON
Mode de raccordement intérieur	Raccordement IDC
Nombre de raccordements de câbles de même section	max. 10

Raccordement du conducteur

Section raccordable souple	0,5 mm ² ... 1,5 mm ²
Section raccordable rigide	0,5 mm ² ... 1,5 mm ²
Section raccordable AWG	20 ... 16
Couple de serrage écrou-chapeau	8 Nm

Dimensions

Dessin coté	
Largeur	71,1 mm
Hauteur	26 mm
Longueur	147,8 mm

Propriétés électriques

Tension de choc assignée (II/2)	8 kV
Tension de choc assignée (III/2)	8 kV
Tension de choc assignée (III/3)	6 kV
Courant de référence	17,5 A

QPD T 3PE1,5 3X4-9 BK - Répartiteur en T



1414708

<https://www.phoenixcontact.com/fr/produits/1414708>

Résistance de contact	< 3 mΩ
Tension de dimensionnement (II/2)	1000 V
Tension de dimensionnement (III/2)	1000 V
Tension de référence (III/3)	690 V
Tension nominale U _N	690 V AC 690 V DC
Intensité nominale I _N	17,5 A

Propriétés mécaniques

Caractéristiques mécaniques

Cycles d'enfichage	max. 50 (Raccordements QUICKON max. 10)
--------------------	---

Indications sur les matériaux

Matériau	PA
Classe d'inflammabilité selon UL 94	V0
Matériau de contact	Cu
Matériau de surface du contact	plaqué argent
Matériau de porte-contacts	PA

Câble/conducteur

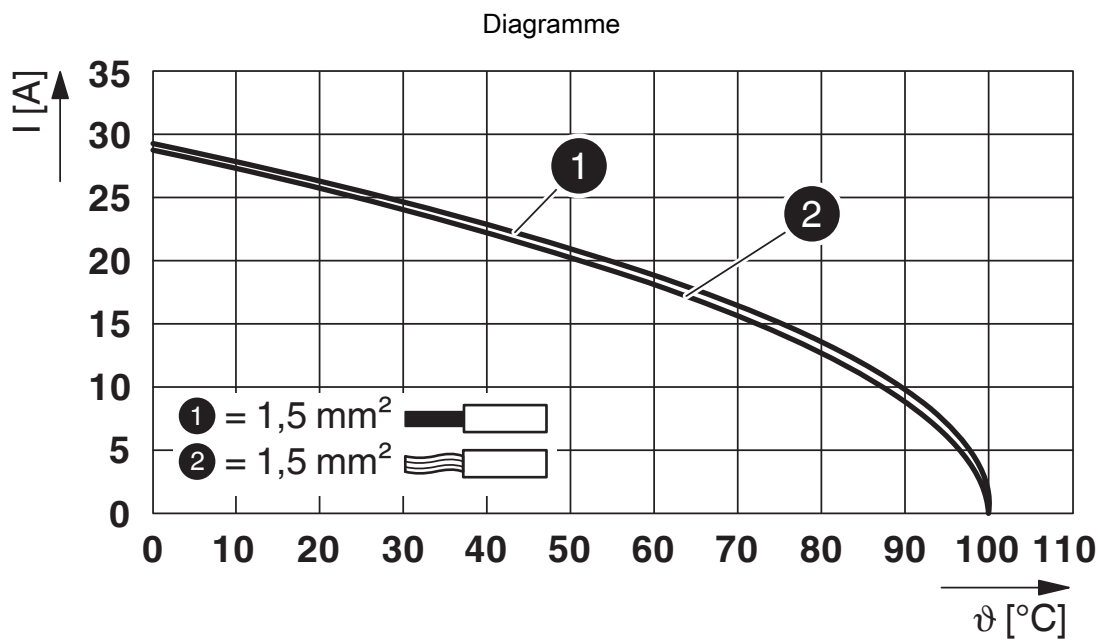
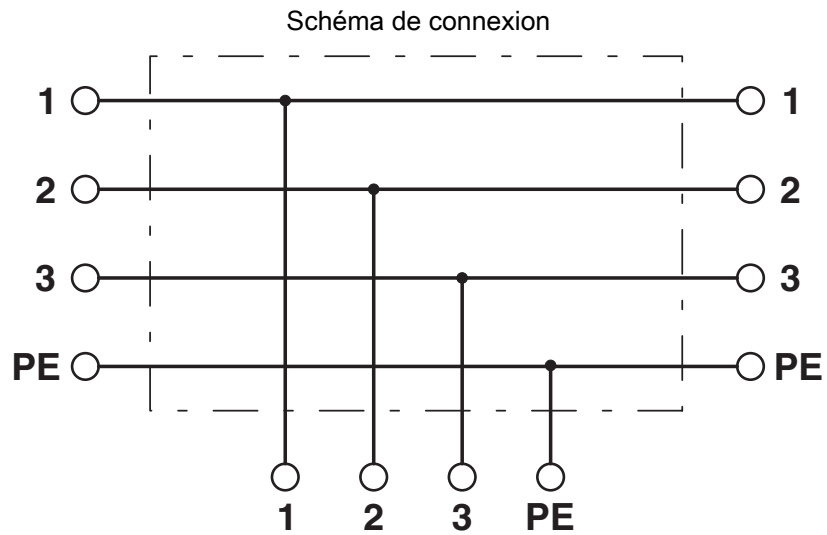
Structure du cordon selon VDE 0295 / plus petit diamètre de fil	VDE 0295 classe 1 à 6 / min. 0,15 mm
Diamètre extérieur du câble ()	5 mm ... 9,5 mm
Diamètre de fil avec isolation	1,6 mm ... 3 mm
Repérage des points de connexion	1, 2, 3, PE
Matériel Isolant du fil	PVC/PE/caoutchouc/TPE

Conditions environnementales et de durée de vie

Conditions ambiantes

Indice de protection	IP66
	IP68 (2 m / 24 h)
	IP69K
Température ambiante (fonctionnement)	-40 °C ... 100 °C
Température lors du raccordement	-5 °C ... 50 °C
Température ambiante (stockage/transport)	-40 °C ... 100 °C

Dessins

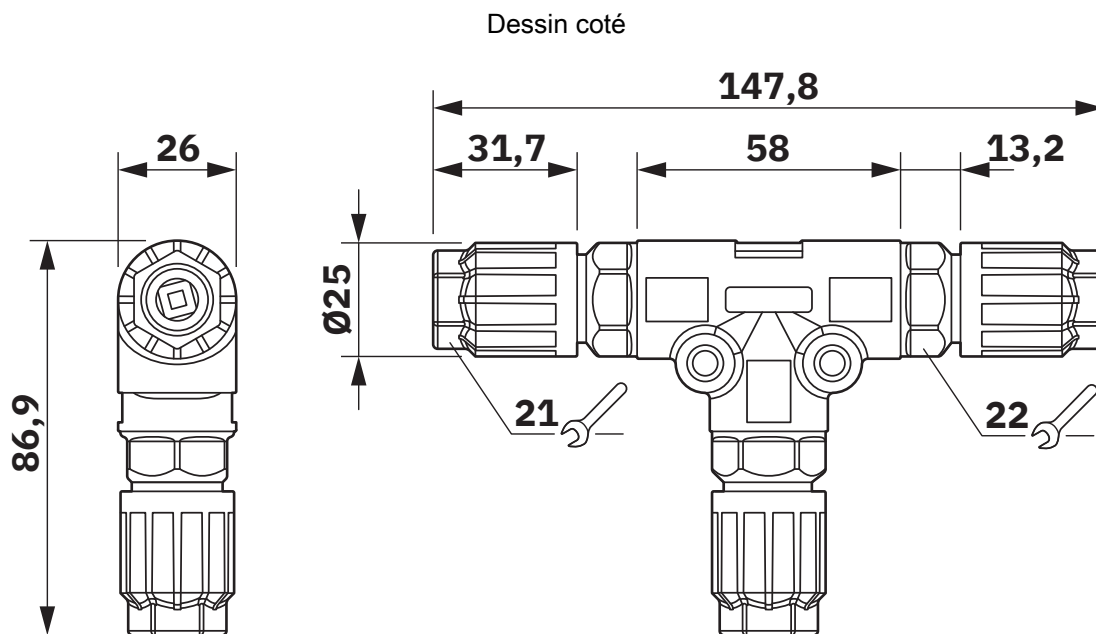


Courbe de derating

QPD T 3PE1,5 3X4-9 BK - Répartiteur en T

1414708

<https://www.phoenixcontact.com/fr/produits/1414708>



Dessin coté

QPD T 3PE1,5 3X4-9 BK - Répartiteur en T



1414708

<https://www.phoenixcontact.com/fr/produits/1414708>

Homologations

To download certificates, visit the product detail page: <https://www.phoenixcontact.com/fr/produits/1414708>



IECEE CB Scheme

Identifiant de l'homologation: DE1-65875



EAC

Identifiant de l'homologation: RU C-DE.AI30.B.01102



DNV GL

Identifiant de l'homologation: TAE00003J5



EAC

Identifiant de l'homologation: RU C-DE.BL08.B.00511



VDE Zeichengenehmigung

Identifiant de l'homologation: 40029149



UL Listed

Identifiant de l'homologation: E468743

	Tension nominale U_N	Intensité nominale I_N	Section AWG	Section mm^2
	600 V	8 A	-	- 16



cUL Listed

Identifiant de l'homologation: E468743

	Tension nominale U_N	Intensité nominale I_N	Section AWG	Section mm^2
	600 V	8 A	- 16	-

cULus Listed

QPD T 3PE1,5 3X4-9 BK - Répartiteur en T



1414708

<https://www.phoenixcontact.com/fr/produits/1414708>

Classifications

ECLASS

ECLASS-11.0	27440603
ECLASS-12.0	27440603
ECLASS-13.0	27440603

ETIM

ETIM 8.0	EC002567
----------	----------

UNSPSC

UNSPSC 21.0	39121400
-------------	----------

QPD T 3PE1,5 3X4-9 BK - Répartiteur en T



1414708

<https://www.phoenixcontact.com/fr/produits/1414708>

Conformité environnementale

China RoHS

Période d'utilisation conforme : illimitée = EFUP-e

Aucune substance dangereuse dépassant les valeurs seuils ;

QPD T 3PE1,5 3X4-9 BK - Répartiteur en T

1414708

<https://www.phoenixcontact.com/fr/produits/1414708>



Accessoires

CP-QPD 3/4X1,5 - Languette de détrompage

1414729

<https://www.phoenixcontact.com/fr/produits/1414729>

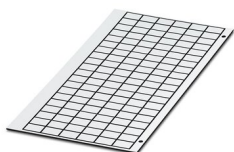


Profilé de détrompage rouge, s'enfile dans le dôme QUICKON et le connecteur mâle, positionnable par tranches de 90°.

GPE 13X 9 WH - Matériau de gravure

0806932

<https://www.phoenixcontact.com/fr/produits/0806932>



Matériau de gravure, Planche, blanc, vierge, repérable avec : PLOTMARK, ENGRAVING UNIT, CMS-P1-PLOTTER, P1 ENGRAVING UNIT, type de montage: collage, surface utile: 13 x 9 mm, Nombre d'étiquettes: 120

QPD T 3PE1,5 3X4-9 BK - Répartiteur en T



1414708

<https://www.phoenixcontact.com/fr/produits/1414708>

EMLP (13X9)R - Etiquette

0819453

<https://www.phoenixcontact.com/fr/produits/0819453>



Etiquette, Rouleau, blanc, vierge, repérable avec : THERMOMARK E.300 (D)/600 (D), THERMOMARK ROLL 2.0, THERMOMARK ROLL, THERMOMARK ROLL X1, THERMOMARK ROLLMASTER 300/600, THERMOMARK X1.2, type de montage: collage, surface utile: 13 x 9 mm, Nombre d'étiquettes: 500

QPD QSK BK 3/4X1,5 FS - Cache de protection

1414722

<https://www.phoenixcontact.com/fr/produits/1414722>



Cache de protection en plastique, pour connecteur QUICKON, noir, avec bande de maintien, IP68

QPD T 3PE1,5 3X4-9 BK - Répartiteur en T

1414708

<https://www.phoenixcontact.com/fr/produits/1414708>



QPD QSK 3/4X1,5 - Cache de protection

1414723

<https://www.phoenixcontact.com/fr/produits/1414723>

Cache en plastique pour raccordement QPD-QUICKON 3(4) x 1,5 mm², IP50



SEALING PLUG 7X16 RD - Bouchon de fermeture

1400255

<https://www.phoenixcontact.com/fr/produits/1400255>

Bouchon de fermeture, coloris: rouge



QPD T 3PE1,5 3X4-9 BK - Répartiteur en T

1414708

<https://www.phoenixcontact.com/fr/produits/1414708>



QPD W 3PE1,5 4-9 M20 0,5 BK - Traversée de paroi

1414675

<https://www.phoenixcontact.com/fr/produits/1414675>



Traversée de paroi, Raccordement QUICKON, nombre de pôles: 3+PE, 690 V, 17,5 A, noir, avec écrou QUICKON, diamètre extérieur du câble: 5 mm ... 9,5 mm, filetage de montage: M20, Fils individuels, 1,5 mm², longueur du câble: 0,5 m

QPD W 3PE1,5 4-9 M20 1,0 BK - Traversée de paroi

1414676

<https://www.phoenixcontact.com/fr/produits/1414676>



Traversée de paroi, Raccordement QUICKON, nombre de pôles: 3+PE, 690 V, 17,5 A, noir, avec écrou QUICKON, diamètre extérieur du câble: 5 mm ... 9,5 mm, filetage de montage: M20, Fils individuels, 1,5 mm², longueur du câble: 1 m

QPD T 3PE1,5 3X4-9 BK - Répartiteur en T

1414708

<https://www.phoenixcontact.com/fr/produits/1414708>



QPD W 3PE1,5 4-9 M20 FC BK - Traversée de paroi

1414677

<https://www.phoenixcontact.com/fr/produits/1414677>



Traversée de paroi, Raccordement QUICKON, nombre de pôles: 3+PE, 690 V, 15 A, noir, avec écrou QUICKON, diamètre extérieur du câble: 5 mm ... 9,5 mm, filetage de montage: M20, Raccordement par clips (pour clips selon DIN 46247-2), 1,5 mm²

QPD C 3PE1,5 1X4-9 BK - Prolongateur de câble

1414694

<https://www.phoenixcontact.com/fr/produits/1414694>



Prolongateur de câble, Raccordement QUICKON, nombre de pôles: 3+PE, 690 V, 17,5 A, noir, avec un écrou QUICKON, diamètre extérieur du câble: 5 mm ... 9,5 mm, Connecteur QUICKON

QPD T 3PE1,5 3X4-9 BK - Répartiteur en T

1414708

<https://www.phoenixcontact.com/fr/produits/1414708>



QPD C 3PE1,5 2X4-9 BK - Prolongateur de câble

1414696

<https://www.phoenixcontact.com/fr/produits/1414696>



Prolongateur de câble, Raccordement QUICKON, nombre de pôles: 3+PE, 690 V, 17,5 A, noir, avec deux écrous QUICKON, diamètre extérieur du câble: 5 mm ... 9,5 mm, Connecteur QUICKON

QPD T 3PE1,5 2X4-9 BK - Répartiteur en T

1414707

<https://www.phoenixcontact.com/fr/produits/1414707>



Répartiteur en T, Raccordement QUICKON, nombre de pôles: 3+PE, 690 V, 17,5 A, noir, avec deux écrous QUICKON, diamètre extérieur du câble: 5 mm ... 9,5 mm

QPD T 3PE1,5 3X4-9 BK - Répartiteur en T

1414708

<https://www.phoenixcontact.com/fr/produits/1414708>



QPD H 3PE1,5 4X4-9 BK - Répartiteur en H

1414715

<https://www.phoenixcontact.com/fr/produits/1414715>



Répartiteur en H, Raccordement QUICKON, nombre de pôles: 3+PE, 690 V, 17,5 A, noir, avec quatre écrous QUICKON, diamètre extérieur du câble: 5 mm .. 9,5 mm, avec un boulon de fermeture

QPD N 3PE1,5 4-9 BK - Ecrou

1415097

<https://www.phoenixcontact.com/fr/produits/1415097>



Ecrou, Raccordement QUICKON, nombre de pôles: 3+PE, 690 V, 17,5 A, noir, diamètre extérieur du câble: 5 mm ... 9,5 mm

QPD T 3PE1,5 3X4-9 BK - Répartiteur en T

1414708

<https://www.phoenixcontact.com/fr/produits/1414708>



QPD P 3PE1,5 4-9 BK - Connecteur

1414703

<https://www.phoenixcontact.com/fr/produits/1414703>



Connecteur, Raccordement QUICKON, nombre de pôles: 3+PE, 690 V, 17,5 A, noir, avec écrou QUICKON, diamètre extérieur du câble: 5 mm ... 9,5 mm

QSS 22 - Clé à douille

1670206

<https://www.phoenixcontact.com/fr/produits/1670206>



Clé à douille, pour dévisser ou serrer l'écrou borgne de QUICKON, ouverture 22 mm

Phoenix Contact 2023 © - Tous droits réservés
<https://www.phoenixcontact.com>

PHOENIX CONTACT SAS
52 Boulevard de Beaubourg Emerainville
77436 Marne La Vallée Cedex 2 France
+33 (0) 1 60 17 98 98
documentation@phoenixcontact.fr