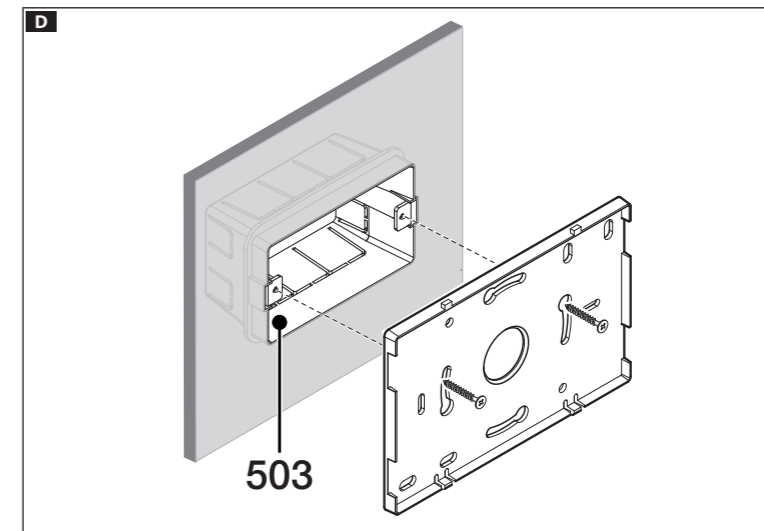
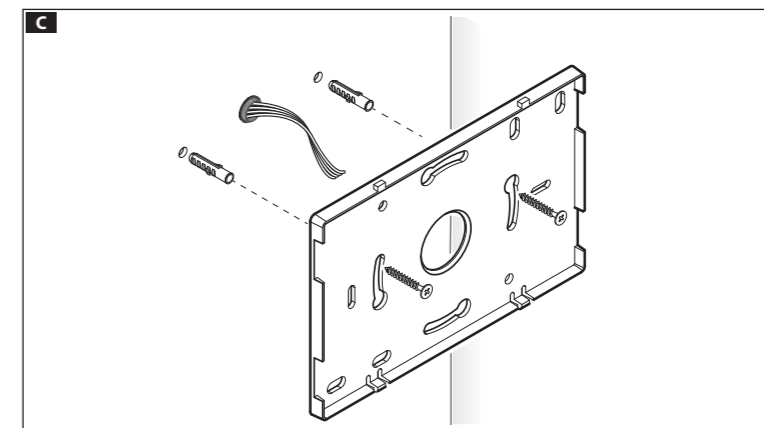
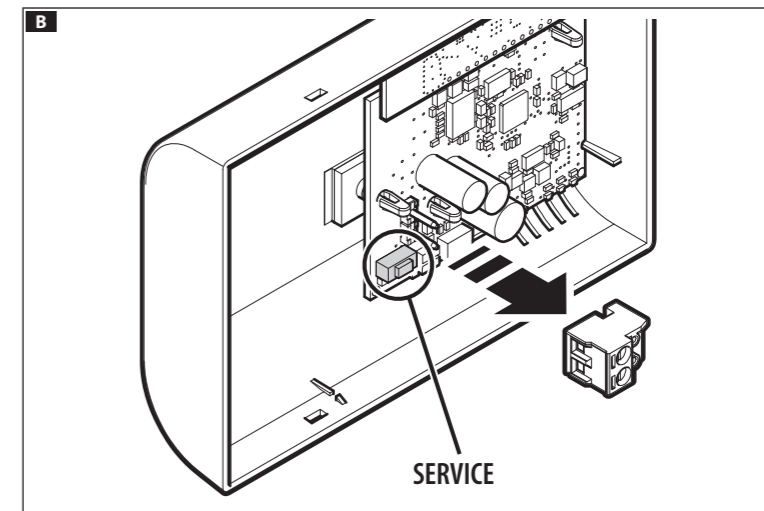
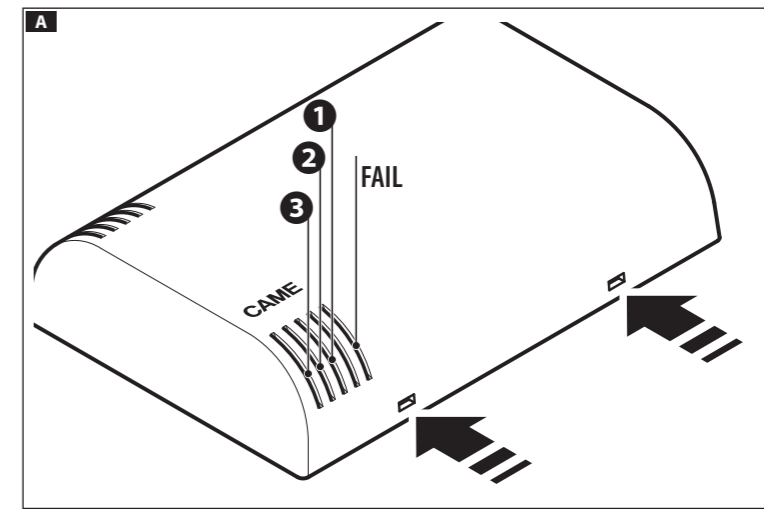


IT	Italiano
EN	English
FR	Français
DE	Deutsch
ES	Español
NL	Nederlands
PT	Portugues
PL	Polski
RU	Русский



Italiano

Avvertenze generali

- Leggere attentamente le istruzioni, prima di iniziare l'installazione ed eseguire gli interventi come specificato dal costruttore;
- L'installazione, la programmazione, la messa in servizio e la manutenzione del prodotto deve essere effettuata soltanto da personale tecnico qualificato ed opportunamente addestrato nel rispetto delle normative vigenti ivi comprese le osservanze sulla prevenzione infortuni;
- Prima di effettuare qualunque operazione di pulizia o di manutenzione, togliere l'alimentazione al dispositivo;
- L'apparecchio dovrà essere destinato unicamente all'uso per il quale è stato espressamente concepito.
- Il costruttore non può comunque essere considerato responsabile per eventuali danni derivanti da usi impropri, erronei ed irragionevoli.

Descrizione

Modulo di interfaccia tra bus domotico LA e dispositivi radio.

Installazione **C** **D**

Il dispositivo deve essere installato a parete all'interno dell'abitazione.

Funzione dei morsetti **B**

LA Ingresso linea BUS da alimentatore di sistema

Caratteristiche tecniche

Tipo	OH/RXWL
Dimensioni (mm)	120x80x25
Alimentazione	da BUS
Potenza assorbita (mW)	220
Corrente assorbita a 20V (mA)	11
Frequenza radio (Mhz)	868
Temperatura di funzionamento (°C)	0 ÷ +35
Massima umidità relativa in funzionamento senza condensa	<93%

Capacità di trasmissione/ricezione

Distanza limite tra dispositivi radio:

- 30 metri indoor
- 100 metri in area libera

Funzione del pulsante SERVICE **A**

Permette l'identificazione del dispositivo in fase di programmazione (vedi istruzioni software).

Funzione del LED SERVICE (giallo) **B**

Si accende ogni volta che viene premuto il pulsante di SERVICE.

- Sempre acceso: guasto.
- Sempre spento (anche dopo aver premuto il pulsante SERVICE): guasto o BUS non collegato.

Funzione dei LED visibili con dispositivo installato **A**

Funzione del LED FAIL (rosso)

Si accende ogni volta che vengono rilevati errori nella comunicazione radio.

Funzione dei LED (qualità ricezione)

Si accendono ogni volta che viene ricevuto un messaggio radio da un altro dispositivo e indicano il livello di segnale del messaggio ricevuto:

1 Verde	Verde = segnale buono Giallo+Verde = segnale medio/buono
2 Giallo	Giallo = segnale medio Rosso+Giallo = segnale medio/basso
3 Rosso	Rosso = segnale basso

SMALTIMENTO - Non disperdere nell'ambiente l'imballaggio e il dispositivo alla fine del ciclo di vita, ma smaltirli seguendo le norme vigenti nel paese di utilizzo del prodotto. I componenti riciclabili riportano simbolo e sigla del materiale. DICHIARAZIONE **CE** CAME S.p.A., dichiara che questo dispositivo è conforme alle direttive 2014/30/UE. Originali su richiesta.

English

General Notes

- Read the instructions carefully before beginning the installation and carry out the actions as specified by the manufacturer.
- The installation, programming, commissioning and maintenance of the product must only be carried out by qualified technicians, properly trained in compliance with the regulations in force, including health and safety measures and the disposal of packaging.
- Before carrying out any cleaning or maintenance operation, disconnect the device from the power supply.
- The equipment must only be used for the purpose for which it was expressly designed.
- The manufacturer declines all liability for any damage as a result of improper, incorrect or unreasonable use.

Description

Module for interface between LA home automation bus and radio devices.

Installation **C** **D**

The device must be wall-mounted inside the house.

Function of terminals **B**

LA BUS line input from system power supply unit

Technical features

Type	OH/RXWL
Dimensions (mm)	120x80x25
Power supply	from BUS
Power consumption (mW)	220
Current consumed at 20V (mA)	11
Radio frequency (Mhz)	868
Operating temperature (°C)	0 ÷ +35
Maximum relative humidity in operation without condensation	<93%

Transmission/reception capacity

Maximum distance between radio devices:

- 30 metres indoors
- 100 metres in open space

Function of SERVICE button **A**

Enables the device being programmed to be identified (see software instructions).

Function of SERVICE LED (yellow) **B**

Comes on whenever the SERVICE button is pressed.

- Always on: faulty.
- Always off (even after pressing the SERVICE button): faulty or BUS not connected.

Function of LEDs visible when device installed **A**

Function of FAIL LED (red)

Comes on whenever errors are encountered in the radio communication.

Function of LEDs (reception quality)

Come on whenever a radio message is received from another device and show the signal level of the message received:

1 Green	Green = good signal Yellow+Green = average/good signal
2 Yellow	Yellow = average signal Red+Yellow = average/low signal
3 Red	Red = low signal

DISPOSAL - Once the product's life-cycle is complete, do not dispose of the packaging and device in nature. Rather, you should dispose of them according to your local laws. All recyclable component parts are so marked.

DECLARATION **CE** CAME S.p.A., declares that this device is compliant with directives 2014/30/UE. You may request an original copy.

Français

Instructions générales

- Lire attentivement les instructions, avant de commencer l'installation et effectuer les interventions comme indiqué par le fabricant ;
- L'installation, la programmation, la mise en service et l'entretien du produit ne doivent être effectués que par un personnel technique qualifié et convenablement formé, conformément aux normes en vigueur, y compris les dispositions concernant la prévention des accidents et l'élimination des emballages.
- Avant d'effectuer toute opération de nettoyage ou d'entretien, débrancher l'alimentation électrique de l'appareil.
- L'appareil doit être uniquement utilisé dans le but pour lequel il a été conçu.
- Le fabricant ne saurait être tenu pour responsable des éventuels dommages dérivant d'une utilisation inadéquate, erronée ou déraisonnable.

Description

Module d'interface entre le bus domotique LA et les dispositifs radio.

Installation **C** **D**

Le dispositif doit être installé au mur à l'intérieur de l'habitation.

Fonction des bornes **B**

LA Entrée ligne BUS depuis alimentateur de système

Caractéristiques techniques

Type	OH/RXWL
Dimensions (mm)	120x80x25
Alimentation	par BUS
Puissance absorbée (mW)	220
Courant absorbé à 20 V (mA)	11
Fréquence radio (MHz)	868
Température de fonctionnement (°C)	0 ÷ +35
Humidité relative maximum en fonctionnement sans condensation.	< 93 %

Capacité d'émission/réception

Distance maximum entre les dispositifs radio :

- 30 mètres à l'intérieur
- 100 mètres à l'air libre

Fonction du bouton SERVICE **A**

Permet l'identification du dispositif lors de la phase de programmation (voir les instructions du logiciel).

Fonction de la LED SERVICE (jaune) **B**

Elle s'allume chaque fois que l'on appuie sur le bouton SERVICE.

- Toujours allumée : panne.
- Toujours éteinte (même après avoir appuyé sur le bouton SERVICE) : panne ou BUS non connecté.

Fonction des LED visibles avec le dispositif installé **A**

Fonction de la LED FAIL (rouge)

Elle s'allume chaque fois que des erreurs sont détectées dans la communication radio.

Fonction des LED (qualité de la réception)

Elles s'allument chaque fois qu'un message radio est reçu d'un autre dispositif et indiquent le niveau du signal du message reçu :

1 Vert	Vert = signal fort Jaune+Vert = signal moyen/fort Jaune = signal moyen Rouge+Jaune = signal moyen/faible Rouge = signal faible
2 Jaune	
3 Rouge	

ÉLIMINATION - Ne pas jeter l'emballage et le dispositif dans la nature au terme du cycle de vie de ce dernier, mais les éliminer selon les normes en vigueur dans le pays où le produit est utilisé. Le symbole et le sigle du matériau figurent sur les composants recyclables.

DÉCLARATION **CE** CAME S.p.A. déclare que ce dispositif est conforme aux directives 2014/30/UE. Copies originales disponibles sur demande.

