

Fiche technique

Capteur optique de distance

Art. n°: 50137820

ODS9L2.8/LAK-100-M12

Contenu

- Caractéristiques techniques
- Encombrement
- Raccordement électrique
- Diagrammes
- Commande et affichage
- Code d'article
- Remarques
- Accessoires



Figure pouvant varier



CDRH



Caractéristiques techniques

Données de base

Série	9
Application	Contrôle du niveau de remplissage Mesure d'objets Mesure en longueur dans la découpe du matériel
Type de système de détection	Par rapport à un objet

Modèle spécial

Modèle spécial	Entrée d'activation Entrée d'apprentissage Entrée de désactivation
----------------	--

Données optiques

Parcours du faisceau	Collimaté
Source lumineuse	Laser, Rouge
Longueur d'onde	650 nm
Classe laser	2, CEI/EN 60825-1:2007
Forme du signal d'émission	Pulsé
Durée d'impulsion	22.000 µs
Taille du spot lumineux [à la distance au capteur]	1 mm [100 mm]
Type de géométrie du spot lumineux	Rond

Données de mesure

Plage de mesure	50 ... 100 mm
Résolution	0,01 mm
Exactitude	0,5 %
Valeur de référence, exactitude	Distance de mesure
Reproductibilité (1 sigma)	0,05 mm
Dérive thermique, relative	0,02 %/K
Étalonnage	Non
Principe de mesure de distance optique	Triangulation

Données électriques

Protection E/S	Protection contre l'inversion de polarité Protection contre les courts-circuits Protection contre les pics de tension
----------------	---

Données de puissance

Tension d'alimentation U_N	18 ... 30 V, CC
Ondulation résiduelle	0 ... 15 %, d' U_N
Consommation	0 ... 50 mA

Entrées

Nombre d'entrées de commutation numériques	1 pièce(s)
--	------------

Entrées de commutation

Type de tension	CC
Tension de commutation	U_N

Entrée de commutation numérique 1

Fonction	Déclenchement Entrée d'activation Entrée d'apprentissage Entrée de désactivation
----------	---

Sorties

Nombre de sorties analogiques	1 pièce(s)
Nombre de sorties de commutation numériques	1 pièce(s)

Sorties analogiques

Sortie analogique 1

Type	Configurable, réglage d'usine : courant
Affectation	Connexion 1, broche 2

Sorties de commutation

Type de tension	CC
Tension de commutation	high : $\geq(U_N - 2V)$ low : $\leq 2 V$

Sortie de commutation 1

Affectation	Connexion 1, broche 4
Organe de commutation	Transistor, Symétrique
Principe de commutation	IO-Link / à commutation claire (PNP) / foncée (NPN)

Données temps de réaction

Temps de réaction	1 ms, Dans des conditions ambiantes constantes, 90 % de réflexion, mode de mesure standard
Temps d'initialisation	300 ms

Interface

Type	IO-Link
------	---------

IO-Link

Mode COM	COM3
Profil	Smart Sensor Profil
Min. cycle time	COM3 = 0,5 ms
Frametype	2.V
Type de port	A
Spécification	V1.1
SIO-Mode support	Oui
Données de processus IN	4 octets
Données de processus OUT	8 bits
Dual Channel	Oui

Connexion

Nombre de connexions	1 pièce(s)
----------------------	------------

Connexion 1

Fonction	Alimentation en tension Signal IN Signal OUT
Type de connexion	Connecteur rond, Pivotant 90°
Taille du filetage	M12
Type	Prise mâle
Matériau	Plastique
Nombre de pôles	5 pôles
Codage	Codage A

Caractéristiques techniques

Données mécaniques

Forme	Cubique
Dimensions (l x H x L)	21 mm x 50 mm x 50 mm
Matériau du boîtier	Plastique
Matériau de la fenêtre optique	Verre
Poids net	50 g
Couleur du boîtier	Rouge
Type de fixation	Fixation traversante Par pièce de fixation en option

Commande et affichage

Type d'affichage	Écran OLED LED
Nombre de LED	2 pièce(s)
Éléments de commande	Logiciel PC Touches de commande

Caractéristiques ambiantes

Température ambiante, fonctionnement	-20 ... 50 °C
Température ambiante, stockage	-30 ... 70 °C
Résistance à la lumière environnante	20.000 lx, EN 60947-5-2

Certifications

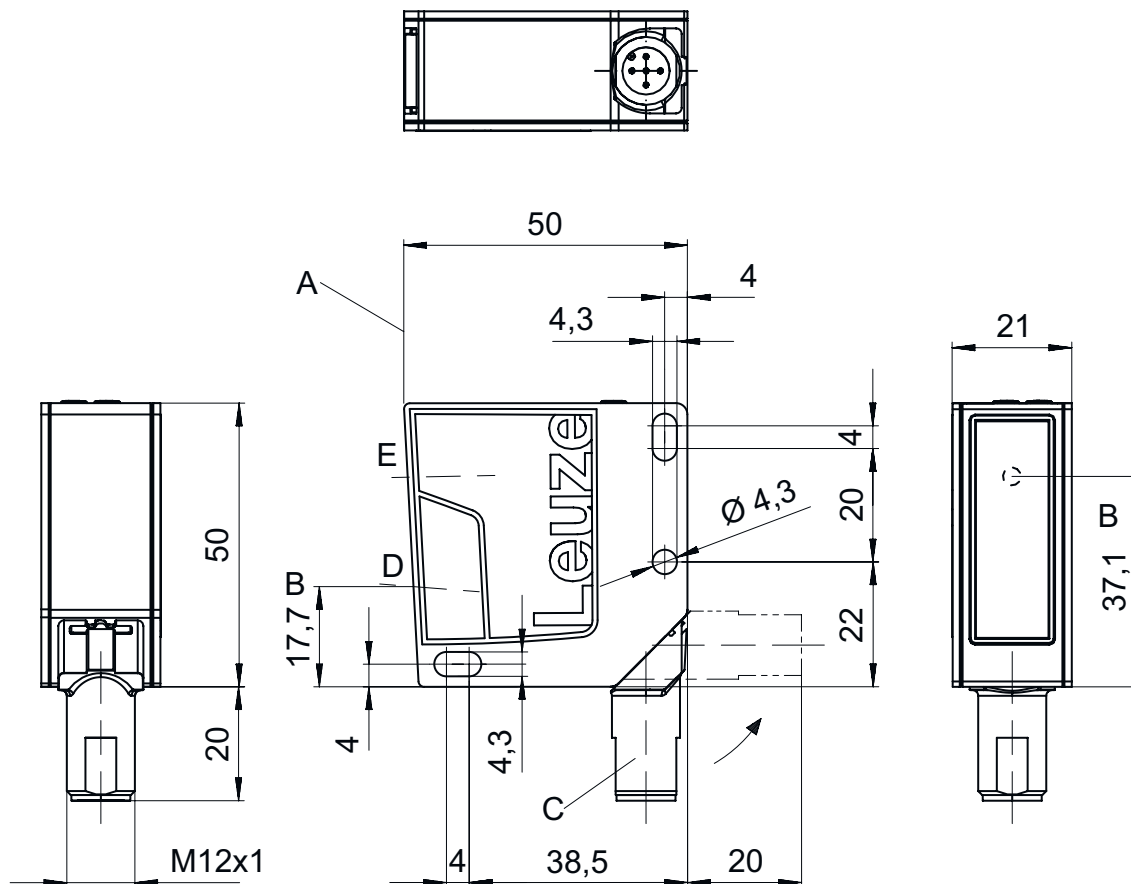
Indice de protection	IP 67
Classe de protection	III
Homologations	UL

Classification

Numéro de tarif douanier	90318020
ECLASS 5.1.4	27270801
ECLASS 8.0	27270801
ECLASS 9.0	27270801
ECLASS 10.0	27270801
ECLASS 11.0	27270801
ECLASS 12.0	27270916
ECLASS 13.0	27270916
ETIM 5.0	EC001825
ETIM 6.0	EC001825
ETIM 7.0	EC001825
ETIM 8.0	EC001825

Encombrement

Toutes les dimensions sont en millimètres



A Arête de référence pour la mesure
 B Axe optique
 C Connecteur M12
 D Récepteur

E Émetteur
 F Affichage en couleur
 G LED jaune
 H LED verte

J Touches de commande

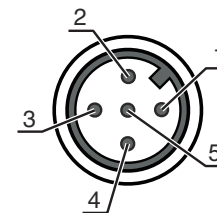
Raccordement électrique

Connexion 1

Fonction	Alimentation en tension Signal IN Signal OUT
Type de connexion	Connecteur rond
Taille du filetage	M12
Type	Prise mâle
Matériau	Plastique
Nombre de pôles	5 pôles
Codage	Codage A

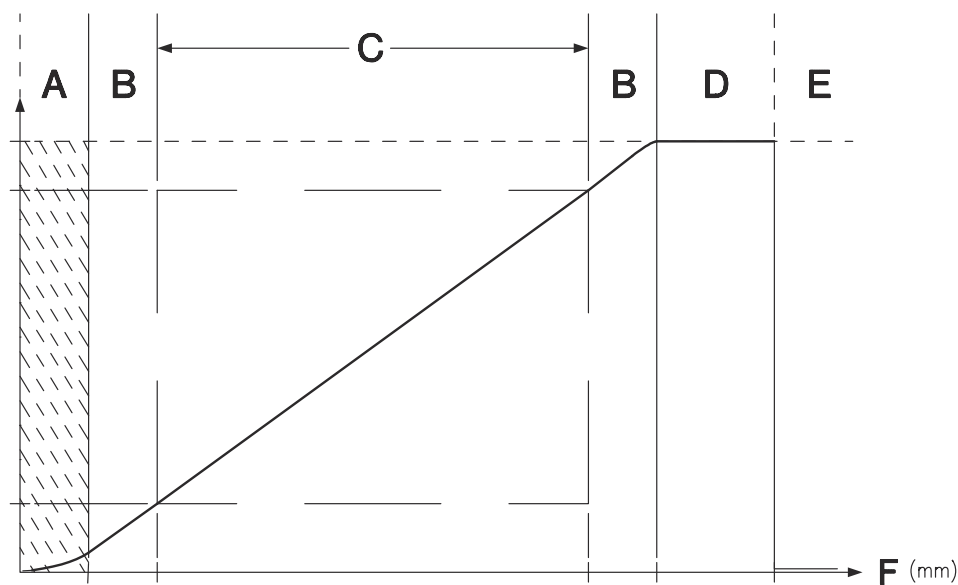
Broche Affectation des broches

1	18 ... 30 V CC +
2	OUT mA / V
3	GND
4	IO-Link / OUT 1
5	multi funct



Diagrammes

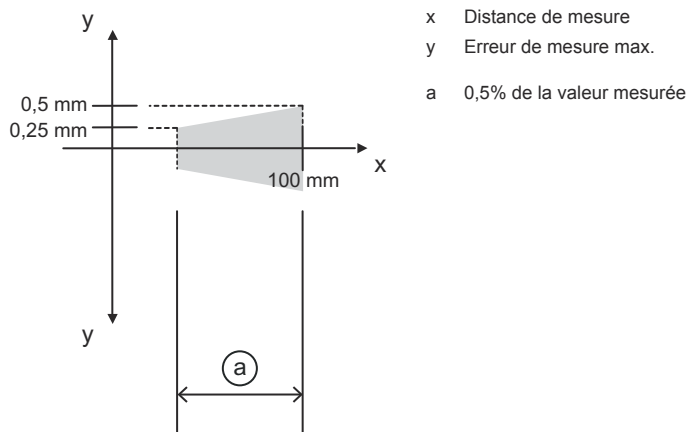
Caractéristique de sortie de la sortie analogique



- A Zone non définie
- B Linéarité non définie
- C Plage de mesure
- D Objet détecté
- E Aucun objet détecté (comportement de la courbe caractéristique paramétrable via IO-Link)
- F Distance de mesure

Diagrammes

Exactitude de la mesure



Commande et affichage

LED	Affichage	Signification
1	Lumière verte permanente	Opérationnel
2	Lumière jaune permanente	Objet dans la plage de mesure

Code d'article

Désignation d'article : ODS9XX.Y/ZAB-CCC-DDD

ODS9	Principe de fonctionnement Détecteur optique de distance de la série 9
XX	Source lumineuse L2 : classe laser 2 L1 : classe laser 1
Y	Équipement 8 : Écran OLED et clavier à effleurement pour le paramétrage
Z	Sortie de commutation / fonction OUT 1/IN : broche 4 ou brin noir L : IO-Link
A	Sortie de commutation / fonction OUT 2/IN : broche 2 ou brin blanc A : sortie analogique 6 : sortie de commutation push-pull (symétrique), PNP commutation claire, NPN commutation foncée
B	Sortie de commutation / fonction OUT 3/IN : broche 5 X : broche non occupée 6 : sortie de commutation push-pull (symétrique), PNP commutation claire, NPN commutation foncée K : entrée multifonction (réglage d'usine : entrée de désactivation)
CCC	Portée 100 : portée 50 ... 100 mm 200 : portée 50 ... 200 mm 450 : portée 50 ... 450 mm 650 : portée 50 ... 650 mm 1050 : portée 50 ... 1050 mm
DDD	Raccordement électrique M12 : connecteur M12

Remarque



Vous trouverez une liste de tous les types d'appareil disponibles sur le site Internet de Leuze à l'adresse www.leuze.com.

Remarques

Respecter les directives d'utilisation conforme !



- ⌘ Le produit n'est pas un capteur de sécurité et ne sert pas à la protection des personnes.
- ⌘ Le produit ne doit être mis en service que par des personnes qualifiées.
- ⌘ Employez toujours le produit dans le respect des directives d'utilisation conforme.

ATTENTION ! RAYONNEMENT LASER – APPAREIL À LASER DE CLASSE 2



Ne pas regarder dans le faisceau !

L'appareil satisfait aux exigences de la norme CEI 60825-1:2007 (EN 60825-1:2007) imposées à un produit de la **classe laser 2**, ainsi qu'aux règlements de la norme U.S. 21 CFR 1040.10 avec les divergences données dans la Notice laser n°50 du 24 juin 2007.

- ⌘ Ne regardez jamais directement le faisceau laser ou dans la direction de faisceaux laser réfléchis ! Regarder longtemps dans la trajectoire du faisceau peut endommager la rétine.
- ⌘ Ne dirigez pas le rayon laser de l'appareil vers des personnes !
- ⌘ Si le faisceau laser est dirigé vers une personne par inadvertance, interrompez-le à l'aide d'un objet opaque non réfléchissant.
- ⌘ Lors du montage et de l'alignement de l'appareil, évitez toute réflexion du rayon laser sur des surfaces réfléchissantes !
- ⌘ ATTENTION ! Si d'autres dispositifs d'alignement que ceux préconisés ici sont utilisés ou s'il est procédé autrement qu'indiqué, cela peut entraîner une exposition à des rayonnements et un danger pour les personnes.
- ⌘ Veuillez respecter les directives légales et locales de protection laser.
- ⌘ Les interventions et modifications de l'appareil ne sont pas autorisées.
L'appareil ne contient aucune pièce que l'utilisateur doit régler ou entretenir.
Toute réparation doit exclusivement être réalisée par Leuze electronic GmbH + Co. KG.

REMARQUE



Mettre en place les panneaux d'avertissement et les plaques indicatrices de laser !

Des panneaux d'avertissement et des plaques indicatrices de laser sont apposés sur l'appareil. Des panneaux d'avertissement et des plaques indicatrices de laser autocollants en plusieurs langues sont également joints à l'appareil.

- ⌘ Apposez la plaque indicatrice dans la langue du lieu d'utilisation sur l'appareil. En cas d'installation de l'appareil aux États-Unis, utilisez l'autocollant portant l'annotation « Complies with 21 CFR 1040.10 ».
- ⌘ Si l'appareil ne comporte aucun panneau (p. ex. parce qu'il est trop petit) ou que les panneaux sont cachés en raison des conditions d'installation, disposez les panneaux d'avertissement et les plaques indicatrices de laser à proximité de l'appareil.
- ⌘ Disposez les panneaux d'avertissement et les plaques indicatrices de laser de façon à ce qu'ils puissent être lus sans qu'il soit nécessaire de s'exposer au rayonnement laser de l'appareil ou à tout autre rayonnement optique.





Accessoires

Connectique - Unité de branchement


	Art. n°	Désignation	Article	Description
	50144900	MD 798i-11-82/L5-2222	Distributeur	Type: Maître IO-Link Consommation, max.: 11.000 mA Sorties de commutation par connexion de capteur: 1 pièce(s) Sortie de commutation: Transistor, PNP Interface: IO-Link, EtherNet IP, Modbus TCP, PROFINET, Reconnaissance automatique de protocole Connexions: 12 pièce(s) Connexions du capteur: 8 pièce(s) Connexions pour l'alimentation en tension: 2 pièce(s) Connexions d'interface: 2 pièce(s) Indice de protection: IP 67, IP 65, IP 69K

Accessoires


Connectique - Câbles de raccordement

	Art. n°	Désignation	Article	Description
	50133855	KD S-M12-5A-V1-020	Câble de raccordement	Connexion 1: Connecteur rond, M12, Axiale, Prise femelle, Codage A, 5 pôles Connecteur rond, LED: Non Connexion 2: Extrémité libre Blindé: Oui Longueur de câble: 2.000 mm Matériau de gaine: PVC
	50133856	KD S-M12-5A-V1-050	Câble de raccordement	Connexion 1: Connecteur rond, M12, Axiale, Prise femelle, Codage A, 5 pôles Connecteur rond, LED: Non Connexion 2: Extrémité libre Blindé: Oui Longueur de câble: 5.000 mm Matériau de gaine: PVC
	50132077	KD U-M12-5A-V1-020	Câble de raccordement	Connexion 1: Connecteur rond, M12, Axiale, Prise femelle, Codage A, 5 pôles Connecteur rond, LED: Non Connexion 2: Extrémité libre Blindé: Non Longueur de câble: 2.000 mm Matériau de gaine: PVC
	50132079	KD U-M12-5A-V1-050	Câble de raccordement	Connexion 1: Connecteur rond, M12, Axiale, Prise femelle, Codage A, 5 pôles Connecteur rond, LED: Non Connexion 2: Extrémité libre Blindé: Non Longueur de câble: 5.000 mm Matériau de gaine: PVC

Technique de fixation - Équerres de fixation

	Art. n°	Désignation	Article	Description
	50118543	BT 300M.5	Équerre de fixation	Modèle de pièce de fixation: Équerre en L Fixation, côté installation: Fixation traversante Fixation, côté appareil: À visser, Adapté aux vis M4 Type de pièce de fixation: Réglable Matériau: Inox

Technique de fixation - Fixations sur barre ronde

	Art. n°	Désignation	Article	Description
	50117252	BTU 300M-D12	Système de montage	Modèle de pièce de fixation: Système de montage Fixation, côté installation: Pour barre ronde 12 mm, Fixation par serrage sur tôle Fixation, côté appareil: À visser, Adapté aux vis M4 Type de pièce de fixation: Serrable, Pivotant 360°, Réglable Matériau: Métallique

Accessoires

	Art. n°	Désignation	Article	Description
	50128380	BTU 460M-D12	Système de montage	Modèle de pièce de fixation: Système de montage Fixation, côté installation: Pour barre ronde 12 mm Fixation, côté appareil: À visser Type de pièce de fixation: Réglable, Pivotant 360° Matériau: Métallique

Appareils de paramétrage

	Art. n°	Désignation	Article	Description
	50121098	SET MD12-US2-IL1.1 + Zub.	Kit de diagnostic	Interface: USB Connexions: 2 pièce(s) Indice de protection: IP 20

Remarque



Vous trouverez une liste de tous les accessoires disponibles sur le site Internet de Leuze sous l'onglet Téléchargement de la page de détail de l'article.