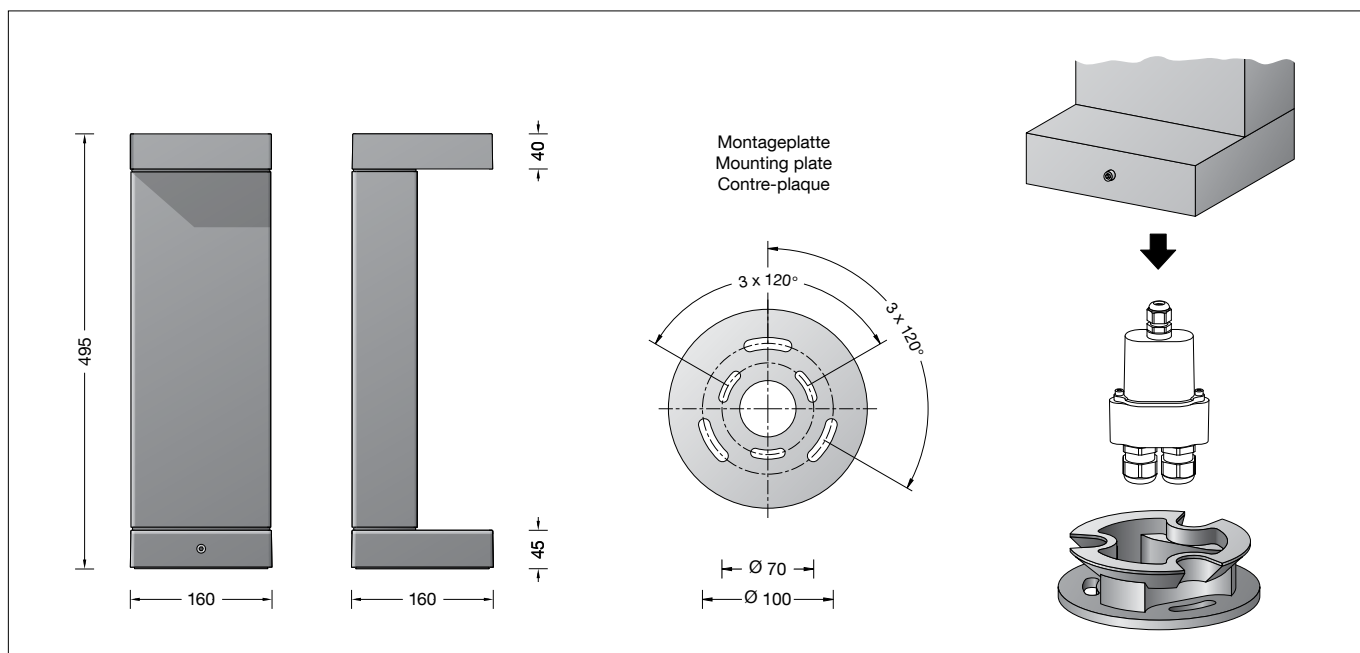


BEGA**84 750**Pollerleuchte
Bollard
Balise

IP 65

**Gebrauchsanweisung****Anwendung**

Abgeblendete Pollerleuchte mit quadratischem Grundriss und bandförmiger Lichtstärkeverteilung für die Beleuchtung von Wegen, Plätzen, Zufahrten und Eingangsbereichen.

Produktbeschreibung

Leuchte besteht aus Aluminiumguss, Aluminium und Edelstahl
Beschichtungstechnologie BEGA Unidure®
Sicherheitsglas
Silikondichtung
Reflektor aus eloxiertem Reinstaluminium
Leuchte mit Montageplatte zum Aufschrauben auf ein Fundament oder auf ein Erdstück
Montageplatte mit zwei Teilkreisen:
ø 70 mm, 3 Langlöcher 7 mm breit
ø 100 mm, 3 Langlöcher 9 mm breit
Anschlussdose mit
2 Leitungsverschraubungen zur Durchverdrahtung der Netzanschlussleitung bis ø 8-17 mm max. 5 × 4[□]
1 Leitungsverschraubung werkseitig mit Blindstopfen verschlossen
LED-Netzteil
220-240 V ~ 0/50-60 Hz
DC 176-276 V
DALI steuerbar
Zwischen Netz- und Steuerleitungen ist eine Basisisolierung vorhanden
BEGA Thermal Control®
Temporäre thermische Regulierung der Leuchtenleistung zum Schutz temperatur-empfindlicher Bauteile, ohne die Leuchte abzuschalten
Schutzklasse I
Schutzart IP 65
Staubdicht und Schutz gegen Strahlwasser
Schlagfestigkeit IK07
Schutz gegen mechanische Schläge < 2 Joule
CE – Konformitätszeichen
Gewicht: 4,2 kg

Instructions for use**Application**

Shielded bollard with square profile and flat beam light distribution.
For the illumination of paths, squares, access roads and entry areas.

Product description

Luminaire made of aluminium alloy, aluminium and stainless steel
BEGA Unidure® coating technology
Safety glass
Silicone gasket
Reflector made of pure anodised aluminium
Luminaire with mounting plate for bolting onto a foundation or an anchorage unit
Mounting plate with two pitch circles:
ø 70 mm, 3 elongated holes 7 mm wide
ø 100 mm, 3 elongated holes 9 mm wide
Connecting box with
2 cable entries for through-wiring of the mains supply cable up to ø 8-17 mm max. 5 × 4[□]
1 screw cable gland
factory-closed with sealing plug
LED power supply unit
220-240 V ~ 0/50-60 Hz
DC 176-276 V
DALI controllable
A basic isolation exists between power cable and control line
BEGA Thermal Control®
Temporary thermal regulation to protect temperature-sensitive components without switching off the luminaire
Safety class I
Protection class IP 65
Dust-tight and protection against water jets
Impact strength IK07
Protection against mechanical impacts < 2 joule
CE – Conformity mark
Weight: 4.2 kg

Fiche d'utilisation**Utilisation**

Balise défilée carrée, à répartition lumineuse elliptique pour l'éclairage de les allées, places, de voies d'accès et d'entrées.

Description du produit

Luminaire fabriqué en fonderie d'aluminium, aluminium et acier inoxydable
Technologie de revêtement BEGA Unidure®
Verre de sécurité
Joint silicone
Réflecteur en aluminium pur anodisé
Luminaire avec contre-plaque pour fixation sur un massif de fondation ou sur une pièce enterrée
Contre-plaque avec deux cercles :
ø 70 mm, 3 trous oblongs largeur 7 mm
ø 100 mm, 3 trous oblongs largeur 9 mm
Boîtier de raccordement avec
2 presse-étoupes pour branchement en dérivation d'un câble de raccordement jusqu'à ø 8-17 mm max. 5 × 4[□]
1 presse-étoupe équipé en usine de bouchons d'étanchéité amovibles
Bloc d'alimentation LED
220-240 V ~ 0/50-60 Hz
DC 176-276 V
Pilotage DALI
Une isolation d'origine existe entre le réseau et les câbles de commande
BEGA Thermal Control®
Régulation thermique temporaire de la puissance des luminaires pour protéger les composants sensibles à la température, sans pour autant éteindre les luminaires
Classe de protection I
Degré de protection IP 65
Étanche à la poussière et protégé contre les jets d'eau
Résistance aux chocs mécaniques IK07
Protection contre les chocs mécaniques < 2 joules
CE – Sigle de conformité
Poids: 4,2 kg

Überspannungsschutz

Die in der Leuchte verbauten elektronischen Komponenten sind nach DIN EN 61547 gegen Überspannung geschützt.

Um einen zusätzlichen Schutz z. B. vor Transienten etc. zu erreichen, empfehlen wir separate Überspannungsschutzkomponenten. Sie finden diese auf unserer Website unter www.bega.com.

Sicherheit

Für die Installation und für den Betrieb dieser Leuchte sind die nationalen Sicherheitsvorschriften zu beachten. Die Montage und Inbetriebnahme darf nur durch eine Elektrofachkraft erfolgen. Der Hersteller übernimmt keine Haftung für Schäden, die durch unsachgemäßen Einsatz oder Montage entstehen. Werden nachträglich Änderungen an der Leuchte vorgenommen, so gilt derjenige als Hersteller, der diese Änderungen vornimmt.

Leuchtmittel

Modul-Anschlussleistung	5,8 W
Leuchten-Anschlussleistung	7 W
Bemessungstemperatur	$t_a = 25\text{ °C}$
Umgebungstemperatur	$t_{a\text{ max}} = 60\text{ °C}$

84 750 K3

Modul-Bezeichnung	LED-1143/830
Farbtemperatur	3000 K
Farbwiedergabeindex	CRI > 80
Modul-Lichtstrom	1035 lm
Leuchten-Lichtstrom	657 lm
Leuchten-Lichtausbeute	93,9 lm/W

84 750 K4

Modul-Bezeichnung	LED-1143/840
Farbtemperatur	4000 K
Farbwiedergabeindex	CRI > 80
Modul-Lichtstrom	1185 lm
Leuchten-Lichtstrom	752 lm
Leuchten-Lichtausbeute	107,4 lm/W

Montage

LEDs sind hochwertige elektronische Bauteile! Bitte vermeiden Sie während der Montage oder des Auswechslens eine direkte Berührung der LED-Lichtaustrittsfläche mit den Händen.

Der Fußpunkt der Leuchte darf nicht tiefer als die Oberkante des Bodenbelags liegen.

Für den elektrischen Anschluss der Leuchte ist eine Kabellänge von etwa 400 mm über Befestigungsgrund ausreichend. Schraube am Fußpunkt lösen. Montageplatte drehen und entnehmen.

Montageplatte mit beiliegendem oder anderem geeigneten Befestigungsmaterial auf ein Fundament oder Erdstück **70 895** anschrauben.

Bei Montage auf einem Fundament bitte beachten: Feuchter Beton kann stark alkalisch sein und darf nicht dauerhaft mit der Leuchte in Kontakt kommen.

Wir empfehlen, den Montagebereich zu drainieren und mit Isolieranstrich zu versehen.

Overvoltage protection

The electronic components installed in the luminaire are protected against overvoltage in accordance with DIN EN 61547.

To achieve an additional protection against e. g. transients, etc. we recommend separate overvoltage protection components. You can find them on our website at www.bega.com.

Safety

The installation and operation of this luminaire are subject to national safety regulations. Installation and commissioning may only be carried out by a qualified electrician. The manufacturer accepts no liability for damage caused by improper use or installation. If subsequent modifications are made to the luminaire, the person responsible for these modifications shall be considered the manufacturer.

Lamp

Module connected wattage	5.8 W
Luminaire connected wattage	7 W
Rated temperature	$t_a = 25\text{ °C}$
Ambient temperature	$t_{a\text{ max}} = 60\text{ °C}$

84 750 K3

Module designation	LED-1143/830
Colour temperature	3000 K
Colour rendering index	CRI > 80
Module luminous flux	1035 lm
Luminaire luminous flux	657 lm
Luminaire luminous efficiency	93,9 lm/W

84 750 K4

Module designation	LED-1143/840
Colour temperature	4000 K
Colour rendering index	CRI > 80
Module luminous flux	1185 lm
Luminaire luminous flux	752 lm
Luminaire luminous efficiency	107,4 lm/W

Installation

LED are high-quality electronic components! Please avoid touching the light output opening of the LED directly during installation or relamping.

The luminaire foot must not be below the upper edge of the floor covering.

Approximately 400 mm of cable above the mounting surface will suffice for connecting the luminaire to the power supply. Undo the screw at the base.

Rotate and remove the mounting plate. Using the provided mounting materials or other suitable mounting materials, screw-fit the mounting plate to a foundation or anchorage unit **70 895**.

In case of installation on a foundation, please observe the following: Wet concrete can be highly alkaline and must not come into contact with the luminaire permanently.

We recommend draining the installation area and painting it with insulating paint.

Protection contre les surtensions

Les composants électroniques installés dans le luminaire sont protégés contre la surtension conformément à la norme DIN EN 61547.

Pour obtenir une protection supplémentaire contre la surtension, les tensions transitoires etc., nous proposons des composants de protection séparés. Vous les trouverez sur notre site web www.bega.com.

Sécurité

Pour l'installation et l'utilisation de ce luminaire, respecter les normes de sécurité nationales. L'installation et la mise en service ne doivent être effectuées que par un électricien agréé. Le fabricant décline toute responsabilité pour tout dommage résultant d'une mise en œuvre ou d'une installation inappropriée du produit. Si des modifications sont apportées ultérieurement au luminaire, l'intervenant sera considéré comme étant le fabricant

Lampe

Puissance raccordée du module	5,8 W
Puissance raccordée du luminaire	7 W
Température de référence	$t_a = 25\text{ °C}$
Température d'ambiance	$t_{a\text{ max}} = 60\text{ °C}$

84 750 K3

Marquage des modules	LED-1143/830
Température de couleur	3000 K
Indice de rendu des couleurs	CRI > 80
Flux lumineux du module	1035 lm
Flux lumineux du luminaire	657 lm
Rendement lum. d'un luminaire	93,9 lm/W

84 750 K4

Marquage des modules	LED-1143/840
Température de couleur	4000 K
Indice de rendu des couleurs	CRI > 80
Flux lumineux du module	1185 lm
Flux lumineux du luminaire	752 lm
Rendement lum. d'un luminaire	107,4 lm/W

Installation

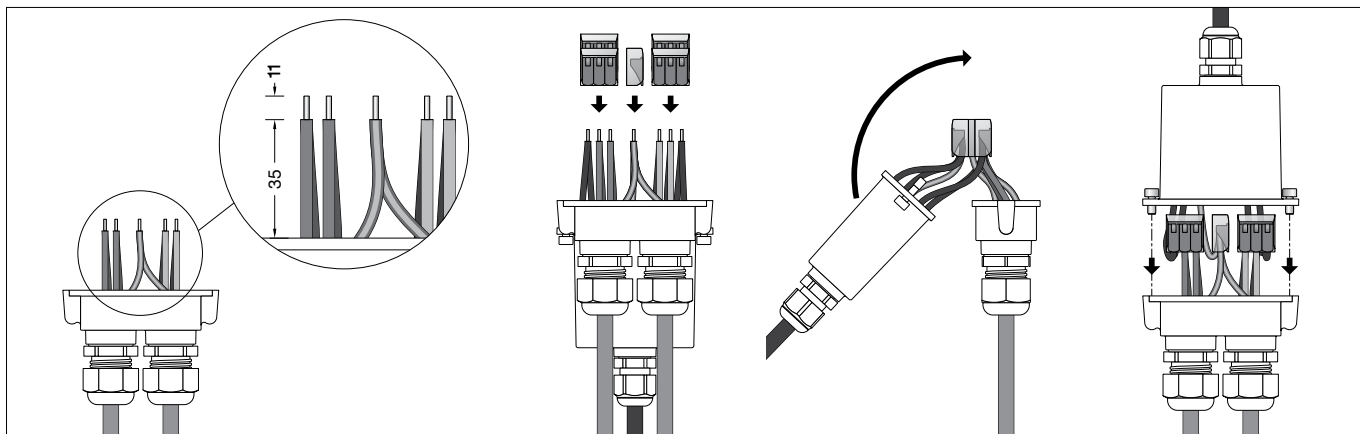
Les LED sont des composants électroniques de haute précision. Éviter de toucher la surface de diffusion des LED avec les doigts lorsque vous l'installez ou la remplacez.

Le pied du luminaire ne doit pas se trouver en dessous du bord supérieur de la couche de finition du sol.

Pour le raccordement électrique du luminaire une longueur de câble d'environ 400 mm au-dessus du sol est suffisante.

Desserrer la vis du pied de la balise. Tourner et retirer la contre-plaque de la platine. Visser la contre-plaque avec le matériel de fixation fourni ou tout autre matériel approprié sur un massif de fondation ou sur une pièce à enterrer **70 895**.

Attention : En cas d'installation sur un massif de fondation: La laitance du béton peut être fortement alcaline et ne doit pas être en contact durable avec le luminaire. La surface où le luminaire est installé doit être drainée et protégée par une matière isolante.



Elektrische Verbindung mit beiliegender Anschlussdose vornehmen (siehe Abbildung). Innensechskantschrauben lösen und Anschlussdose öffnen. Erdkabel durch die M25-Verschraubung in die Anschlussdose einführen. Bei Durchverdrahtung ist der werkseitig eingesetzte Blindstopfen zu entfernen. Leitungsverschraubungen fest verschrauben. Schutzleiterverbindung herstellen und elektrischen Anschluss vornehmen. Dabei auf richtige Belegung der Anschlussleitung achten. Anschluss der Phase an der braunen Ader (L), Neutraleiter an der blauen Ader (N) und der Schutzleiter an der grün-gelben mit PE gekennzeichneten Ader. Der Anschluss der Steuerleitungen erfolgt über die beiden mit DALI gekennzeichneten Adern weiß/rot (ws/rt) und weiß/schwarz (ws/sw). Bei Nichtbelegung dieser Adern wird die Leuchte mit voller Lichtleistung betrieben. Anschlussdose schließen. Dabei auf richtigen Sitz der Dichtung achten. Leuchte in die Montageplatte einsetzen, drehen und mit Schraube festsetzen.

Reinigung · Pflege

Leuchte regelmäßig mit lösungsmittelfreien Reinigungsmitteln von Schmutz und Ablagerungen säubern. Dafür keinen Hochdruckreiniger verwenden.

Bitte beachten Sie:

Den im Leuchtengehäuse befindlichen Trockenmittelbeutel nicht entfernen. Er dient zur Aufnahme von Restfeuchtigkeit.

Austausch des LED-Moduls

Die Bezeichnung des LED-Moduls ist auf einem Etikett in der Leuchte vermerkt. BEGA Ersatzmodule entsprechen in Lichtfarbe und Lichtleistung den ursprünglich verbauten Modulen. Der Austausch kann mit handelsüblichem Werkzeug durch qualifizierte Personen erfolgen. Anlage spannungsfrei schalten und Leuchte öffnen. Bitte beachten Sie die Montageanleitung des LED-Moduls. Dichtungen der Leuchte überprüfen, ggf. ersetzen. Ein defektes Glas muss ersetzt werden. Leuchte schließen.

Ergänzungsteil

70 895 Erdstück mit Befestigungsflansch aus feuerverzinktem Stahl. Gesamtlänge 400mm. 3 Befestigungsschrauben M8 aus Edelstahl. Teilkreis ø 100mm.

Zu den Ergänzungsteilen gibt es eine gesonderte Gebrauchsanweisung.

Use the supplied connection box to make the electrical connection (see illustration). Undo the hexagon socket screws and open the connection box. Run the underground cable through the M25 cable gland and into the connection box. For through-wiring, the factory-fitted dummy plug must be removed. Tighten the cable glands firmly. Establish the earth conductor connection and make the electrical connection. Observe the correct configuration of the connecting cable. Connect the live conductor to the brown wire (L), the neutral conductor to the blue wire (N) and the earth conductor to the green-yellow wire marked PE. The control cables are connected via the two DALI-labelled wires white/red (wh/rd) and white/black (wh/bl). If these wires are not assigned, the luminaire will work with full light output. Close the connection box. Make sure the gasket is properly located. Place luminaire onto mounting plate, align and fix with screw.

Cleaning · Maintenance

Clean luminaire regularly with solvent-free cleansers from dirt and deposits. Do not use high pressure cleaners.

Please note:

Do not remove the desiccant bag from the luminaire housing. It is needed to remove residual moisture.

Replacing the LED module

The designation of the LED module is noted on a label in the luminaire. The light colour and light output of BEGA replacement modules correspond to those of the modules originally fitted. The module can be replaced by qualified persons using standard tools. Disconnect the system and open the luminaire. Please follow the installation instructions for the LED module. Inspect and, if necessary, replace the luminaire gaskets. Defective glass must be replaced. Close the luminaire.

Accessory

70 895 Anchorage unit with mounting flange made of hot-dip galvanised steel. Total length 400mm. 3 stainless steel fixing screws M8. Pitch circle ø 100mm.

For the accessories a separate instructions for use can be provided upon request.

Procéder au raccordement électrique à l'aide de la boîte de raccordement fournie (voir illustration). Desserrer les vis à six pans creux et ouvrir la boîte de raccordement. Introduire le câble souterrain dans la boîte de raccordement à travers le raccord fileté M25. Pour un branchement en dérivation, retirer le bouchon obturateur d'usine. Visser fermement les presse-étoupes. Mettre à la terre et procéder au raccordement électrique. Veiller au bon adressage du câble de raccordement. Raccordement de la phase au fil marron (L), du neutre au fil bleu (N) et du contact de mise à la terre au fil vert-jaune marqué (PE). Le raccordement des lignes de pilotage s'effectue par les deux fils blanc/rouge (ba/rg) et blanc/noir (ba/nr) marqués DALI. Si ces fils ne sont pas raccordés, le luminaire fonctionne à puissance lumineuse maximale. Fermer la boîte de raccordement. Veiller au bon emplacement du joint. Poser le luminaire sur la contre-plaque, tourner et fixer avec la vis.

Nettoyage · Entretien

Nettoyer régulièrement le luminaire et le débarrasser des dépôts et des souillures. Ne pas utiliser de nettoyeur haute pression.

Attention :

Ne pas retirer le sachet de dessiccant présent dans l'armature du luminaire. Il sert à absorber l'humidité résiduelle.

Remplacement du module LED

La désignation du module LED est inscrite sur une étiquette collée dans le luminaire. Les modules de rechange BEGA correspondent aux modules d'origine en termes de couleur de lumière et de flux lumineux. Le module LED peut être remplacé par une personne qualifiée à l'aide d'outils disponibles dans le commerce. Travailler hors tension et ouvrir le luminaire. Respecter la fiche d'utilisation du module LED. Vérifier et remplacer les joints du luminaire le cas échéant. Un verre endommagé doit être remplacé. Fermer le luminaire.

Accessoire

70 895 Pièce à enterrer avec flasque de fixation en acier galvanisé. Hauteur totale 400mm. 3 vis de fixation M8 en acier inoxydable. Cercle de ø 100mm.

Une fiche d'utilisation pour ces accessoires est disponible.

Ersatzteile

LED-Netzteil	DEV-0332/350
LED-Modul 3000K	65 001 843K3
LED-Modul 4000K	65 001 843K4
Reflektor	76 001 887
Dichtung	83 000 936

Spares

LED power supply unit	DEV-0332/350
LED module 3000K	65 001 843K3
LED module 4000K	65 001 843K4
Reflector	76 001 887
Gasket	83 000 936

Pièces de rechange

Bloc d'alimentation LED	DEV-0332/350
Module LED 3000K	65 001 843K3
Module LED 4000K	65 001 843K4
Réflecteur	76 001 887
Joint	83 000 936