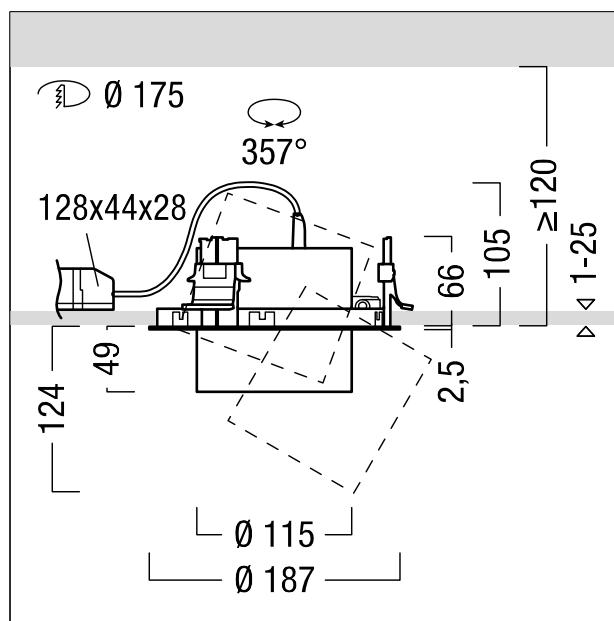


Plafonnier encastré

Projecteur à LED encastré multifonction avec température de couleur stabilisée ; optimisé pour un éclairage de mise en valeur efficace et puissant dans les applications de vente au détail / automobiles et l'éclairage architectural ; Rendu des couleurs $Ra > 90$, température de couleur 3000 K (blanc chaud) ; Luminaire / projecteur à distribution extensive flood 29 ° ; Tolérance de la couleur (MacAdam initial): 2 ; Flux lumineux du luminaire: 3500 lm, Efficacité lumineuse du luminaire: 103 lm/W ; durée de vie : 50000 h jusqu'à une diminution du flux lumineux à 90 % ; Puissance du luminaire: 34 W ; modèle complet comprenant un projecteur et un convertisseur Luminaire commutable on/off pour un montage au plénum ; raccordement électrique : Bornier bipolaire ; tension secteur : 220-240V/ 50/60Hz ; tête d'éclairage multifonction orientable sur le plan horizontal à 357° et rétractable (-20°/+45°) ; boîtier de projecteur en fonderie d'aluminium, surface : noir Peinture microstructurée ; excellent contrôle de l'éblouissement grâce à la bague avant en Polycarbonate (PC) noir ; la bague avant sert à l'installation d'un accessoire (optique, protection, paralume nid d'abeilles) ; miroir réflecteur en Polycarbonate (PC) aluminisé, haut brillant, sans irisation ; miroir réflecteur servant de réflecteur de rechange et pouvant être adapté ; collerette d'encastrement en Polycarbonate (PC) ; montage : collerette d'encastrement avec clips de fixation anti-dérapants pour l'encastrement sans outil dans les plafonds d'une épaisseur de 1 à 25 mm ; découpe au plafond : \varnothing 175 mm, profondeur d'encastrement : 120 mm ; poids : 0,84 kg



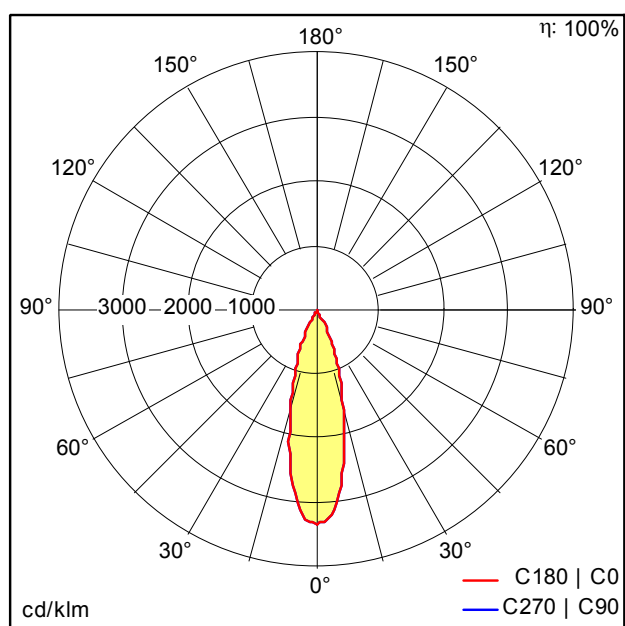
ZS_VI2_F_Einbau_L_blm.jpg



ZS_VI2_M_R_L.wmf

Courbe photométrique

STD - Standard



STx466a.Idt

- Source lumineuse: LED
- Flux lumineux du luminaire*: 3500 lm
- Efficacité lumineuse du luminaire*: 103 lm/W
- Indice min. de rendu des couleurs: 90
- Convertisseur: 1 x 87500762 LC 40/900/45 fixC SR SNC2
- Température de couleur*: 3000 Kelvin
- Tolérance de la couleur (MacAdam initial): 2
- Durée de vie utile médiane*: L90 50000h à 25°C
- Puissance du luminaire*: 34 W Facteur de puissance = 0,95
- Equipement: SWI
- Catégorie de maintenance CIE 97: C - Réflecteur fermé sur le haut
- Taux de distorsion harmonique (THD): 14,05 %

Ce produit contient une source lumineuse de classe d'efficacité énergétique E.

Toutes les valeurs marquées d'un * sont des valeurs nominales. La puissance et le flux lumineux affichent initialement une tolérance de +/- 10%, la température de couleur la plus proche est initialement soumise à une tolérance de +/- 150 K. Sauf indication contraire, les valeurs sont applicables pour une température ambiante de 25 °C.