

Accessoire

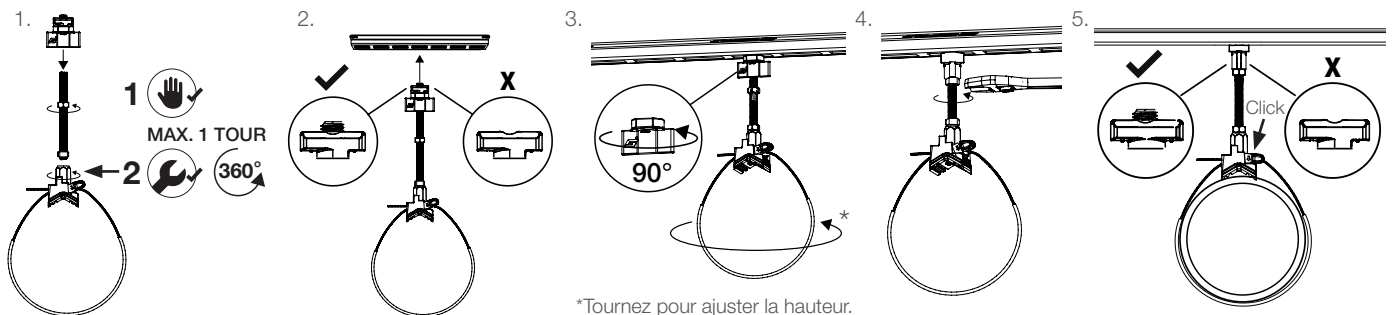
Permet d'installer la tuyauterie à différentes hauteurs depuis le support. Idéal pour l'installation d'une nappe de tubes de différents diamètres à l'axe. S'utilise avec une tige filetée M8 et le Collier Rapide Universel.

AVANTAGES

- **Réglage fin** – permet d'ajuster précisément la hauteur du Collier Rapide Universel avec une tige filetée M8 lors de l'installation de la tuyauterie
- **Installation rapide** – un simple quart de tour pour se fixer sur un support Fast Trak, Support Universel UB ou LPB
- **Polyvalent** – permet d'installer différents diamètres de tuyauterie en suivant le même axe horizontal. Idéal pour régler la pente des évacuations (EU, EP) et des condensats en PVC
- **Universel** – remplace plus de 13 tailles de colliers, lorsqu'il est utilisé en association avec le Collier Rapide Universel

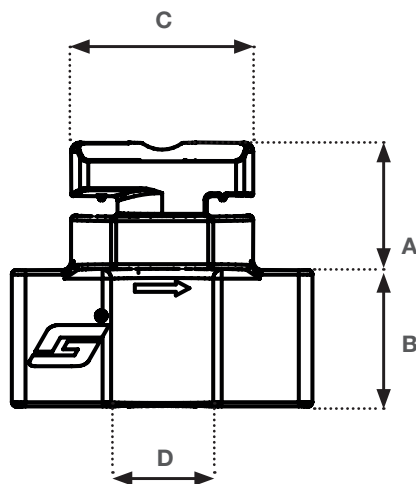


INSTALLATION ET AJUSTEMENT



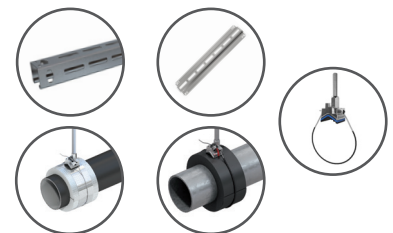
Le Collier Rapide Universel (CRU) et la tige filetée M8 ne sont pas livrés avec l'Accessoire QT.

SPÉCIFICATIONS



Dimension	(mm)
A	14
B	15
C	20
D	M8

PRODUITS ASSOCIÉS



Pour plus d'informations, contactez-nous ou visitez notre site Internet www.gripple.com

INFORMATIONS TECHNIQUES

Charge de travail maximale :
Max. 75 kg coefficient de sécurité de 3:1
Pour suspension verticale uniquement.

Matériaux :
Alliage EZAC

Certifications :
Certifié par Lloyds, TUV et APAVE

