

**ROBINET A BOISSEAU CONIQUE FONTE XOMOX REVETU PFA A BRIDES PN10
DIN LONG (3202-1 F1)**

Robinet à boisseau conique fonte GS XOMOX revêtu PFA pour le sectionnement ou le réglage de fluides dans les réseaux chimiques et pharmaceutiques, industries pétrochimiques, vide.

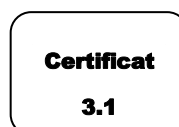
Construction sans zone morte.

Etanchéité vers l'extérieur assurant une haute protection contre les émissions fugitives, certification ISO 15848-1 :2006.

Compatible pour les atmosphères explosives, ATEX Zone 1&21 et Zone 2&22 notamment grâce à la bague antistatique.

Robinet conforme au règlement **CE 1935/2004 et FDA sur demande.**

Commande par levier jusqu'au DN100, commande par réducteur à volant en DN150.

**XOMOX®**

Dimensions : DN15 à DN150
Raccordement : A brides PN10 RF
Température Mini : -40°C
Température Maxi : +180°C
Pression Maxi : 10 Bars
Caractéristiques : Robinet revêtu PFA
Construction sans zone morte
Certification émissions fugitives ISO 15848-1 :2006

Matière : Corps Fonte EN-GJS-400-18-LT revêtu PFA

**ROBINET A BOISSEAU CONIQUE FONTE XOMOX REVETU PFA A BRIDES PN10
DIN LONG (3202-1 F1)**

CARACTERISTIQUES :

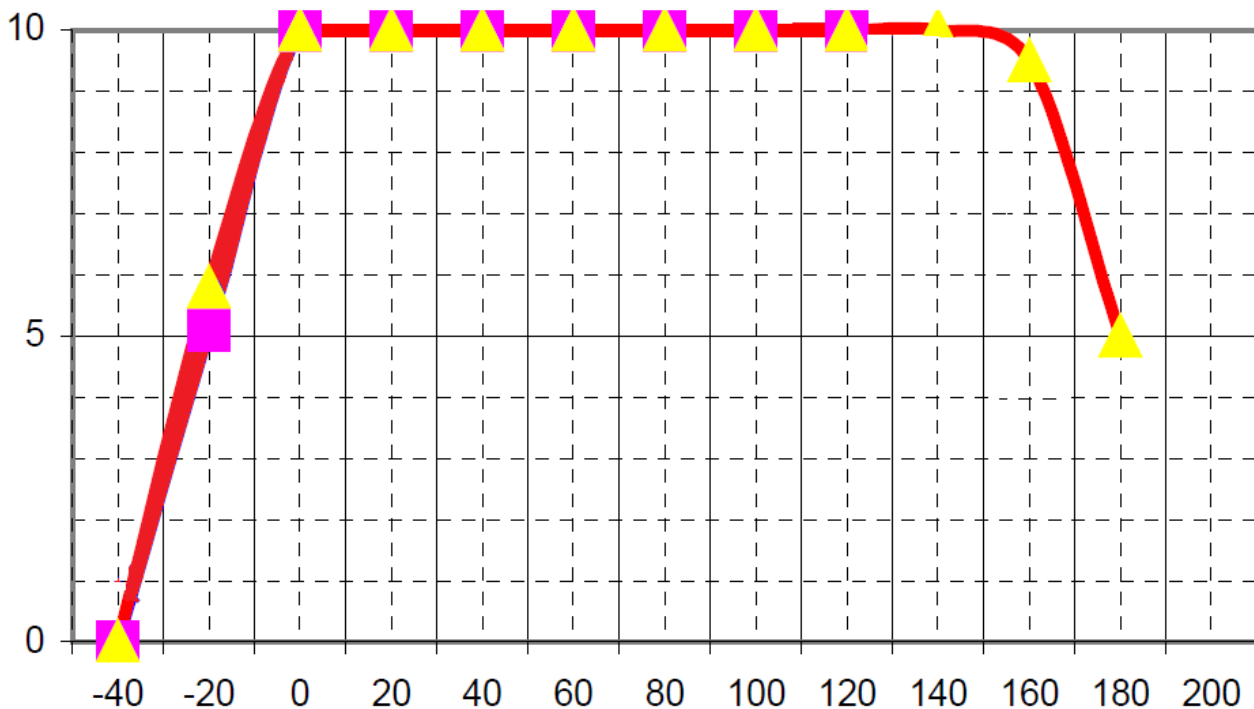
- Construction sans zone morte
- Revêtement PFA
- A brides R.F. PN10
- Système antistatique
- Emissions fugitives EN 15848-1 : 2006 et TA LUFT VDI 2440
- Platine ISO 5211
- Peinture Polyuréthane PUR couleur orange RAL2009 épaisseur 80-100 µm

UTILISATION :

- Industries chimiques et pharmaceutiques, industries pétrochimiques et vide
- Températures mini et maxi admissibles Ts : -40°C à + 180°C
- Pression maxi admissible Ps : 10 bars (voir courbe)
- Tenue au vide : 1.33 mbar

COURBE PRESSION / TEMPERATURE (HORS VAPEUR) :

**Pression
(Bar)**



Température (°C)

**ROBINET A BOISSEAU CONIQUE FONTE XOMOX REVETU PFA A BRIDES PN10
DIN LONG (3202-1 F1)**

COEFFICIENT DE DEBIT Kv (en m³/h) :

DN	15	20	25	32	40	50	65	80	100	150
Kvs (m ³ / h)	8	8	30	30	63	125	125	220	400	800

CARACTERISTIQUES D'ECOULEMENT (DN / ANGLE D'OUVERTURE) :

Angle d'ouverture °	9°	18°	27°	36°	45°	54°	63°	72°	81°	90°
Angle d'ouverture %	10	20	30	40	50	60	70	80	90	100
Facteur de reprise F _L	-	0.89	0.88	0.87	0.85	0.82	0.78	0.72	0.68	0.64
F _{L2}	-	0.79	0.77	0.76	0.72	0.67	0.61	0.52	0.46	0.41
Caractéristiques Vanne Z _v	-	0.50	0.49	0.48	0.47	0.44	0.41	0.36	0.33	0.30
Pression différentielle rapport K _T	-	0.67	0.65	0.64	0.61	0.56	0.51	0.44	0.39	0.34
F _d	La valeur de calcul est fonction du coefficient de débit requis									

COUPLES DE MANŒUVRE (en Nm sans coefficient de sécurité à 20°C) :

DN	15	20	25	32	40	50	65	80	100	150
Couple (Nm)	65				100	160		210	300	650

GAMME :

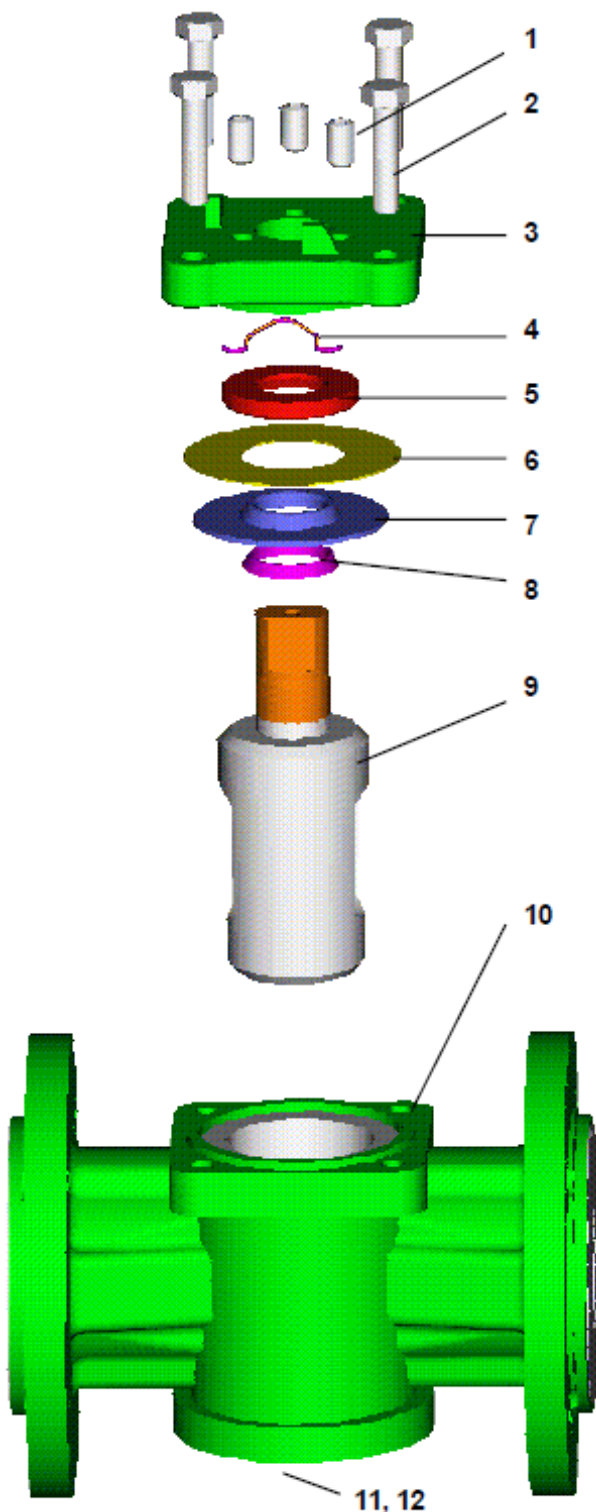
- Robinet à boisseau conique fonte revêtu à commande par poignée PN10 Ref. X121 du DN15 au DN100
- Robinet à boisseau conique fonte revêtu à commande par réducteur à volant PN10 Ref. X121 DN150

RACCORDEMENT :

- A brides R.F. PN10

**ROBINET A BOISSEAU CONIQUE FONTE XOMOX REVETU PFA A BRIDES PN10
DIN LONG (3202-1 F1)**

NOMENCLATURE :



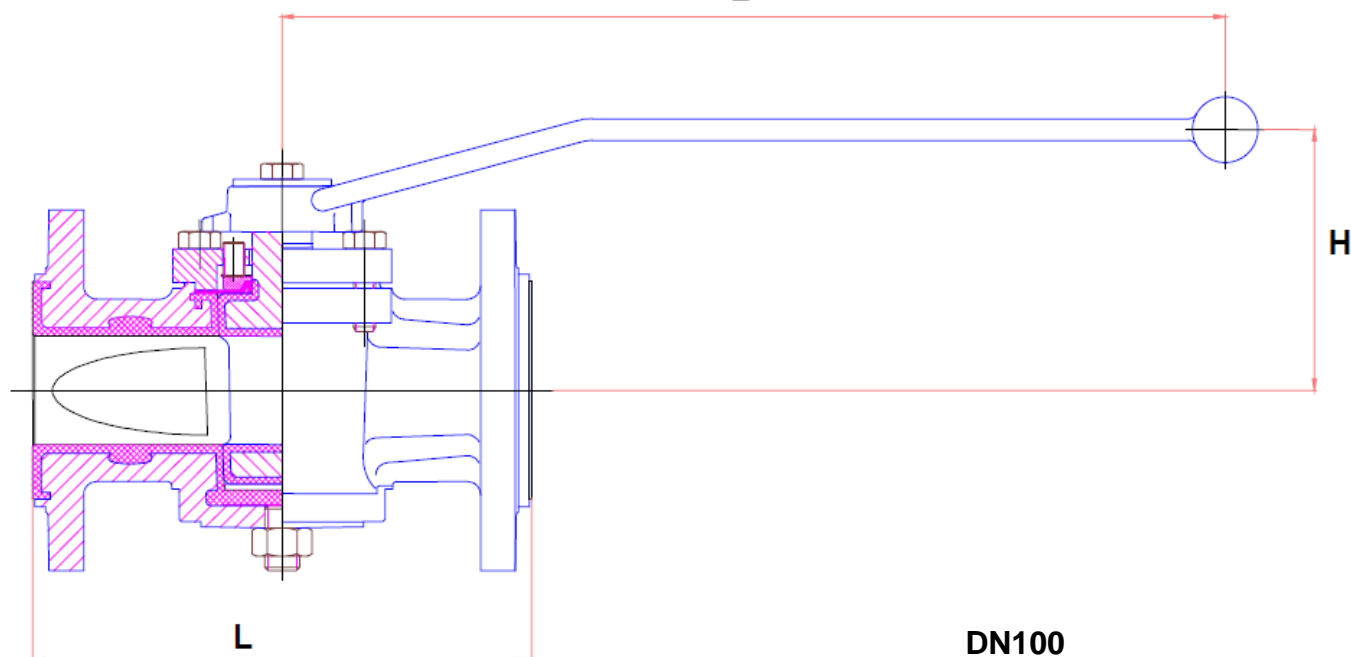
Repère	Désignation	Matériaux
1	Vis de réglage	Inox A4-70
2	Vis de chapeau	
3	Chapeau	Inox EN 1.4408
4	Bague antistatique	Inox EN 1.4571
5	Disque de pression	Inox EN 1.4301
6	Membrane métallique	
7	Membrane à lèvres	PTFE
8	Bague de maintien	
9	Boisseau DN15-DN32	Acier EN 1.0727 revêtu PFA
	Boisseau DN40-DN150	Fonte EN GJS-400-18-LT (EN-JS1049) revêtu PFA
10	Corps	
11	Vis de réglage	Inox A4-70
12	Ecrou de blocage	

**ROBINET A BOISSEAU CONIQUE FONTE XOMOX REVETU PFA A BRIDES PN10
DIN LONG (3202-1 F1)**

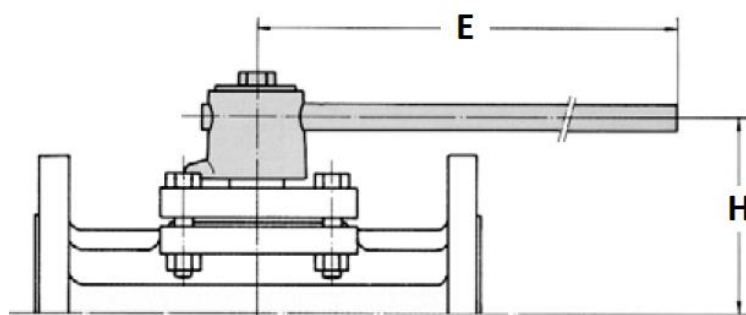
DIMENSIONS DN15-100 (en mm) :

DN15-80

E



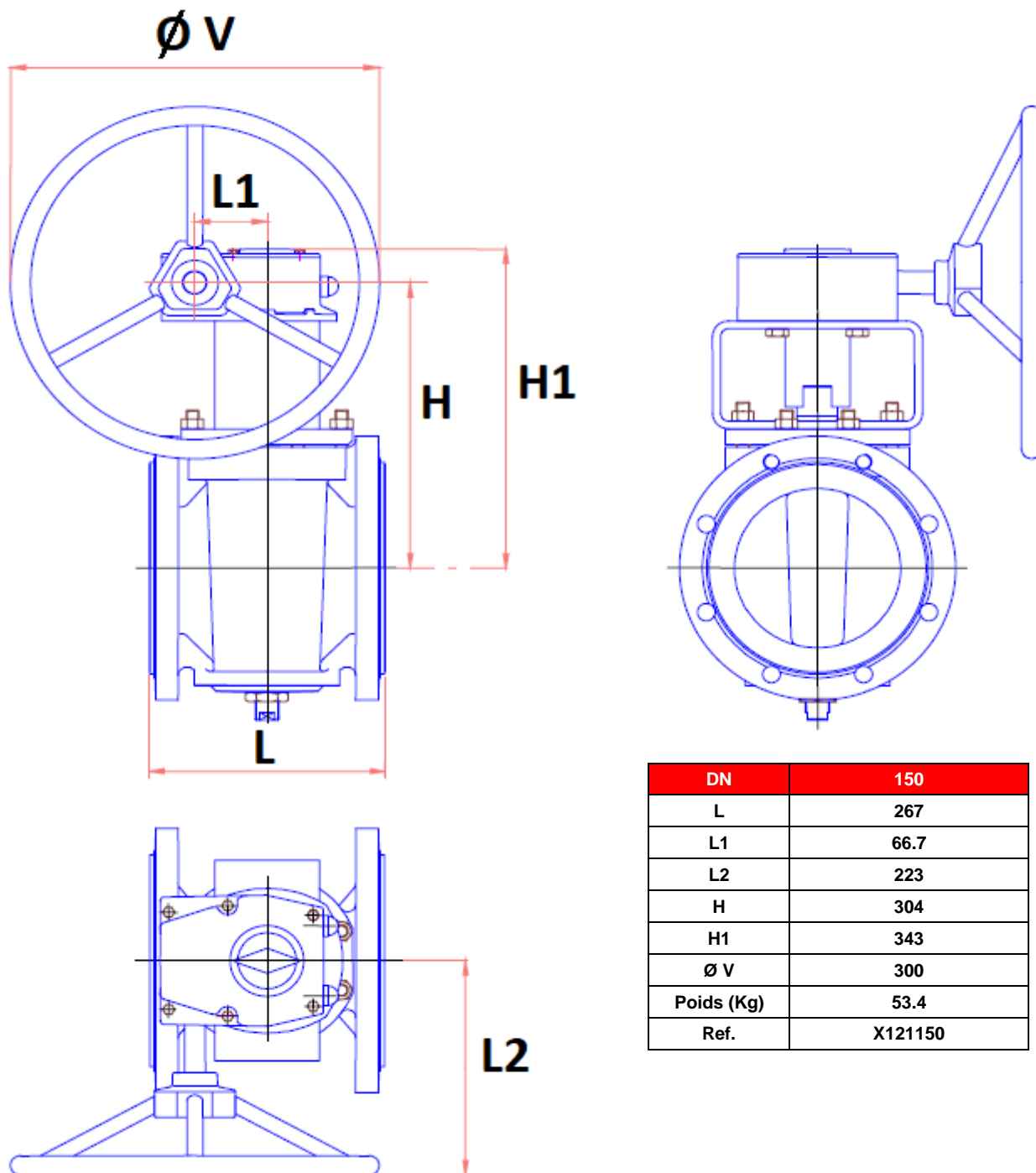
DN100



DN	15	20	25	32	40	50	65	80	100
L	130	150	160	180	200	230	290	310	350
E	260				362	435			600
H	94				106	118		132	151
Poids (Kg)	3.4	4	4.5	6	7.8	11.4	14.6	17.4	27.4
Ref.	X121015	X121020	X121025	X121032	X121040	X121050	X121065	X121080	X121100

**ROBINET A BOISSEAU CONIQUE FONTE XOMOX REVETU PFA A BRIDES PN10
DIN LONG (3202-1 F1)**

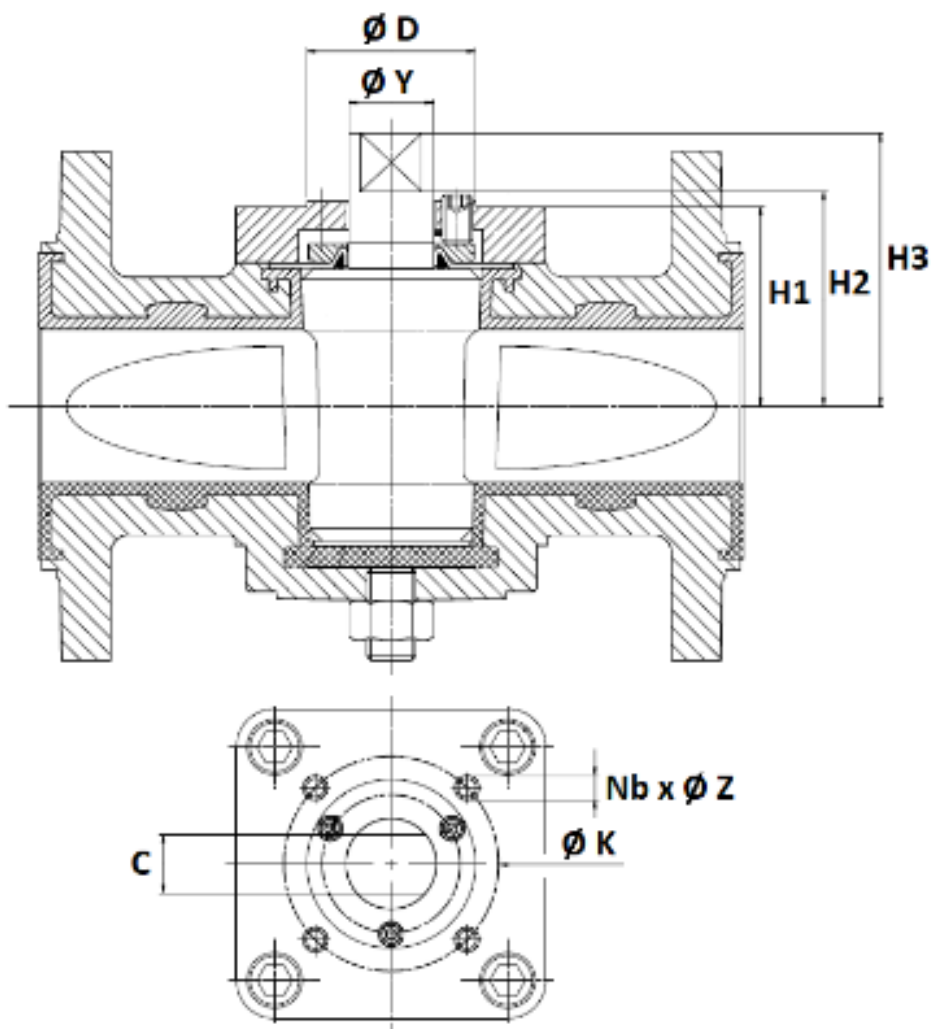
DIMENSIONS DN150 (en mm) :



DN	150
L	267
L1	66.7
L2	223
H	304
H1	343
Ø V	300
Poids (Kg)	53.4
Ref.	X121150

**ROBINET A BOISSEAU CONIQUE FONTE XOMOX REVETU PFA A BRIDES PN10
DIN LONG (3202-1 F1)**

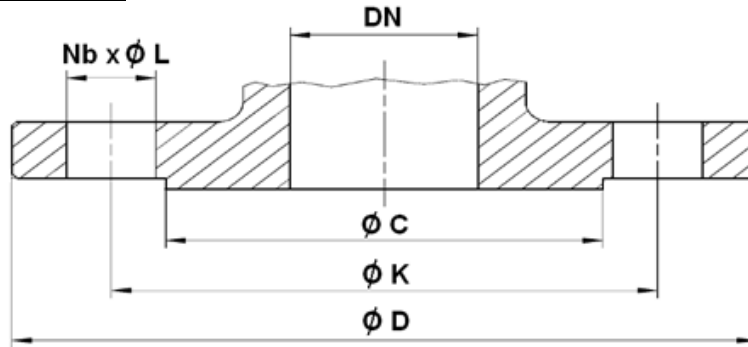
DIMENSIONS AXE ET PLATINE ISO (en mm) :



DN	15	20	25	32	40	50	65	80	100	150
Ø Y	16			22		28		32		51
C	11			14		19		22.2		35.5
Ø D	35					55			70	85
H1	43.5			56		65	79	99	134	
H2	50			61		71	85	106	157.5	
H3	62			77		90	104	131	183	
ISO	F05					F07			F10	F12
Ø K	50					70			102	125
Nb x Ø Z	4 x M6					4 x M8			4 x M10	4 x M12

**ROBINET A BOISSEAU CONIQUE FONTE XOMOX REVETU PFA A BRIDES PN10
DIN LONG (3202-1 F1)**

DIMENSIONS BRIDES (en mm) :



DN	15	20	25	32	40	50	65	80	100	150
Ø C	45	58	68	78	88	102	122	138	158	212
Ø D	95	105	115	140	150	165	185	200	220	285
Ø K	65	75	85	100	110	125	145	160	180	240
Nb x Ø L	4 x 14	4 x 14	4 x 14	4 x 18	4 x 18	4 x 18	4 x 18	8 x 18	8 x 18	8 x 22

NORMALISATIONS :

- Fabricant certifié ISO 9001:2015
- DIRECTIVE 2014/68/UE : Compatible pour Liquides et Gaz du Groupe 1
 - DN15-25 : Article 4, §3 (SEP), pas de marquage CE
 - DN32-150 : Catégorie de risque III, marquage CE 0575
- Certificat 3.1 sur demande
- Tests d'étanchéité suivant la norme DIN 3230 Page 3, Taux 1
- Emissions fugitives suivant la norme EN 15848-1 : 2006 Classe BH et TA LUFT VDI 2440
- Robinet compatible avec le règlement alimentaire **CE 1935/2004 et FDA sur demande**
- Brides type B1 (R.F.) suivant la norme EN 1092-2 PN10/16
- Ecartement suivant la norme EN 558 série 1 (DIN Long 3202-1 F1) jusqu'au DN100
- Ecartement suivant la norme EN 558 série 3 (ANSI B16.10 Table 1 Colonne 8-9) en DN150
- Platine suivant la norme ISO 5211
- ATEX Groupe II Catégorie 2 G/2Dc Zone 1 & 21 Zone 2 & 22 suivant la directive 2014/34/UE

PRECONISATIONS : Les avis et conseils, les indications techniques, les propositions, que nous pouvons être amenés à donner ou à faire, n'impliquent de notre part aucune garantie. Il ne nous appartient pas d'apprécier les cahiers des charges ou descriptifs fournis. Il appartient au client de vérifier l'adéquation entre le choix du matériel et les conditions réelles d'utilisation.

Sferaco 90 rue du Ruisseau 38297 St Quentin Fallavier Tél : 04.74.94.15.90 Fax : 04.74.95.62.08 Internet : www.sferaco.com E-mail : info@sferaco.fr