

SACC-M12MSL-4FEPL-CL - Connecteur de puissance



1151368

<https://www.phoenixcontact.com/fr/produits/1151368>

Veillez tenir compte du fait que les données affichées dans ce document PDF proviennent de notre catalogue en ligne. Vous trouverez les données complètes dans la documentation utilisateur. Nos conditions générales d'utilisation des téléchargements sont applicables.



Connecteur de puissance, Puissance, 5-pôles, non blindé, connecteur mâle droit M12, détrompage: L, Raccordement à ressort Push-Lock, matériau de la molette: Laiton, nickelé, diamètre extérieur du câble 8 mm ... 13 mm

Avantages

- Raccordement Push-Lock rapide : connexion et déconnexion sans outil des conducteurs en ouvrant le levier de contact
- Raccordement intuitif : affectation facile des différents fils grâce au marquage de couleur et numérique des leviers de contact
- Technologie Push-in intégrée : câblés facilement les conducteurs rigides et prétraités par simple insertion directe
- Connexion résistante aux chocs et aux vibrations : la technique à ressort éprouvée garantit un contact solide et sûr

Données commerciales

| | |
|-------------------------------------|---------------|
| Référence | 1151368 |
| Conditionnement | 1 Unité(s) |
| Commande minimum | 1 Unité(s) |
| Clé de vente | BF2CEP |
| Product key | BF2CEP |
| GTIN | 4063151149628 |
| Poids par pièce (emballage compris) | 74,1 g |
| Poids par pièce (hors emballage) | 72,8 g |
| Numéro du tarif douanier | 85366990 |
| Pays d'origine | DE |

Caractéristiques techniques

Remarques

| | |
|-------------|--|
| Généralités | IMPORTANT : Lors de la pose des câbles, respectez les rayons de courbure admis car une force de courbure excessive met en danger l'indice de protection. Éliminez les contraintes mécaniques existant en amont du connecteur, par ex. avec des colliers serrants. |
|-------------|--|

Montage

| | |
|-------------------------|--|
| Instructions de montage | Les fils peuvent aussi bien être connectés avec que sans embouts |
| Type de raccordement | Raccordement à ressort Push-Lock |

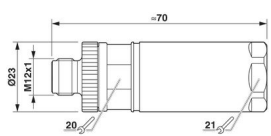
Propriétés du produit

| | |
|----------------------------|------------------------------------|
| Type de produit | Connecteur circulaire (côté câble) |
| Type de capteur | Puissance |
| Nombre de pôles | 5 |
| Application | Alimentation en énergie |
| Nombre de sorties de câble | 1 |
| Blindé | non |
| Détrompage | L |
| Sortie du câble | droit |

Propriétés d'isolation

| | |
|-------------------------|-----|
| Catégorie de surtension | III |
| Degré de pollution | 3 |

Dimensions

| | |
|-------------|--|
| Dessin coté |  |
| Longueur | 70 mm |

Dimensions extérieures

| | |
|--------------------|----------------|
| Diamètre extérieur | 8 mm ... 13 mm |
|--------------------|----------------|

Boîtier

| | |
|---------------------|-------|
| Diamètre de boîtier | 23 mm |
|---------------------|-------|

Indications sur les matériaux

| | |
|-------------------------------------|-----------------|
| Classe d'inflammabilité selon UL 94 | V0 |
| Matériau de surface de prise | Laiton, nickelé |
| Matériau de surface du contact | Au |

SACC-M12MSL-4FEPL-CL - Connecteur de puissance



1151368

<https://www.phoenixcontact.com/fr/produits/1151368>

| | |
|--------------------------------|-----------------|
| Matériau de porte-contacts | PA |
| Matériau du raccordement vissé | Laiton, nickelé |

Caractéristiques de raccordement

Raccordement du conducteur

| | |
|---|--|
| Type de raccordement | Raccordement à ressort Push-Lock |
| Section raccordable | 1,5 mm ² ... 2,5 mm ² |
| | 0,75 mm ² ... 2,5 mm ² (avec embout) |
| | 1,5 mm ² ... 1,5 mm ² (rigide) |
| Section raccordable AWG | 16 ... 14 (sans embout) |
| | 18 ... 14 (avec embout) |
| Longueur de gaine à dénuder de chaque fil | 10 mm |
| Couple de serrage | 0,6 Nm (Molette M12) |
| | 5 Nm (Écrou de pression avec capot) |

Brochage

| | |
|---|-----------|
| Contact Couleur (désignation des signaux) Contact (en option) | 1 = BN |
| | 2 = WH |
| | 3 = BU |
| | 4 = BK |
| | FE = GYPK |

Propriétés électriques

| | |
|-------------------------------------|---|
| Tension de tenue aux chocs assignée | 1,5 kV |
| Tension nominale U_N | 63 V DC |
| Intensité nominale I_N | 16 A (lors de l'utilisation de conducteurs de 2,5 mm ²) |
| | 16 A (à 40 °C) |

Propriétés mécaniques

Caractéristiques mécaniques

| | |
|--------------------|-------|
| Cycles d'enfichage | ≥ 100 |
|--------------------|-------|

Connecteur

Raccordement 1

| | |
|-----------------------|-----------------|
| Type tête | connecteur mâle |
| Sortie de câble tête | droit |
| Type de filetage tête | M12 |
| Détrompage | L |

Câble/conducteur

| | |
|-------------------------------------|-----------|
| Type de signal/catégorie | Puissance |
| Longueur à dénuder des fils uniques | 10 mm |

Conditions environnementales et de durée de vie

SACC-M12MSL-4FEPL-CL - Connecteur de puissance



1151368

<https://www.phoenixcontact.com/fr/produits/1151368>

Conditions ambiantes

| | |
|---------------------------------------|--|
| Indice de protection | IP65 |
| Température ambiante (fonctionnement) | -40 °C ... 85 °C (connecteur mâle / femelle) |
| Température ambiante (montage) | -5 °C ... 50 °C (connecteur mâle / femelle) |

Normes et spécifications

| | |
|-------------------------|-----------------------|
| Désignation de la norme | Connecteur M12 |
| Normes/prescriptions | selon CEI 61076-2-111 |

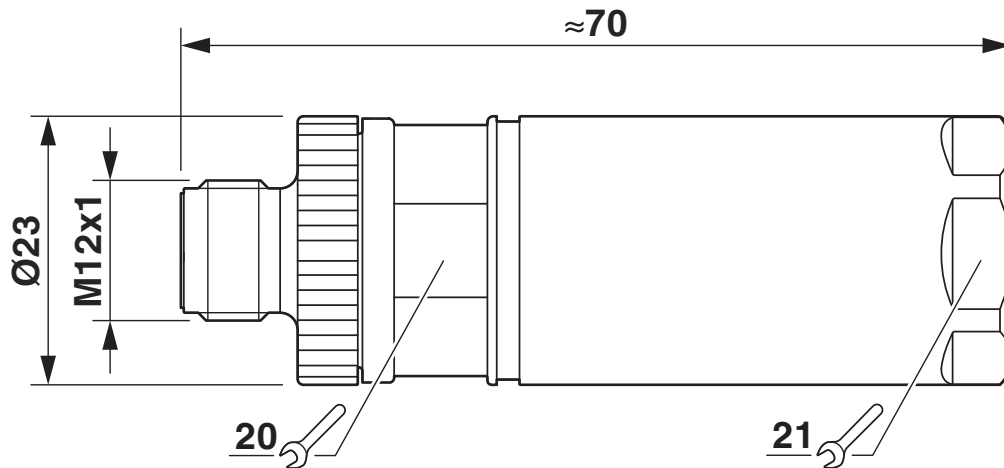
SACC-M12MSL-4FEPL-CL - Connecteur de puissance

1151368

<https://www.phoenixcontact.com/fr/produits/1151368>

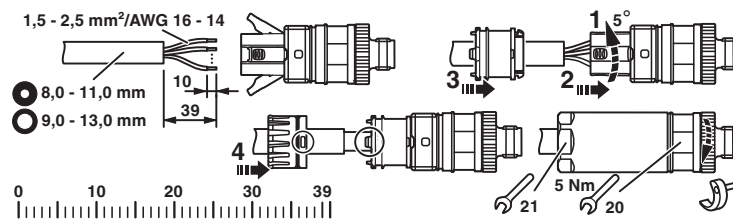
Dessins

Dessin coté



Connecteur mâle M12 x 1, droit

Dessin du fonctionnement

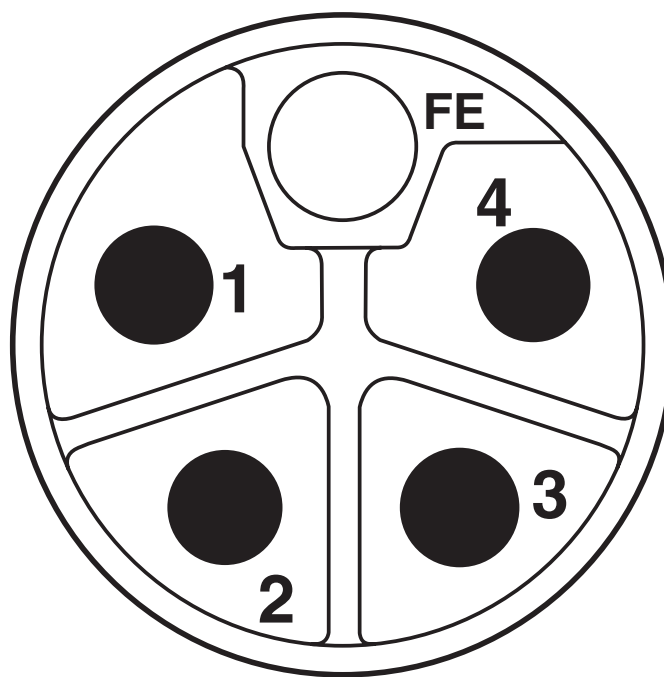


SACC-M12MSL-4FEPL-CL - Connecteur de puissance

1151368

<https://www.phoenixcontact.com/fr/produits/1151368>

Dessin schématique



Connecteur mâle M12, 5 pôles, détrompage L, vue côté mâle

1151368

<https://www.phoenixcontact.com/fr/produits/1151368>

Classifications

ECLASS

| | |
|-------------|----------|
| ECLASS-11.0 | 27440102 |
| ECLASS-12.0 | 27440116 |
| ECLASS-13.0 | 27440116 |

ETIM

| | |
|----------|----------|
| ETIM 9.0 | EC002635 |
|----------|----------|

UNSPSC

| | |
|-------------|----------|
| UNSPSC 21.0 | 39121400 |
|-------------|----------|

SACC-M12MSL-4FEPL-CL - Connecteur de puissance



1151368

<https://www.phoenixcontact.com/fr/produits/1151368>

Conformité environnementale

China RoHS

Période d'utilisation conforme : illimitée = EFUP-e

Aucune substance dangereuse dépassant les valeurs seuils ;

1151368

<https://www.phoenixcontact.com/fr/produits/1151368>

Accessoires

AI 2,5 -10 BU - Embout

3202533

<https://www.phoenixcontact.com/fr/produits/3202533>



Embout, longueur de la douille: 10 mm, coloris: bleu

AI 1,5 -10 BK - Embout

3200195

<https://www.phoenixcontact.com/fr/produits/3200195>



Embout, longueur de la douille: 10 mm, coloris: noir

SACC-M12MSL-4FEPL-CL - Connecteur de puissance



1151368

<https://www.phoenixcontact.com/fr/produits/1151368>

TSD-M 1,2NM - Tournevis dynamométrique

1212224

<https://www.phoenixcontact.com/fr/produits/1212224>



Tournevis dynamométrique, précision selon EN ISO 6789, réglable de 0,3 à 1,2 Nm

TSD-M SAC-BIT ADAPTER - Kit d'adaptation

1212600

<https://www.phoenixcontact.com/fr/produits/1212600>



Embout d'adaptateur, pour outils dynamométriques TSD-M..., entraînement 1/4"-E6,3, avec six pans de 4 mm pour embouts SAC

SACC-M12MSL-4FEPL-CL - Connecteur de puissance



1151368

<https://www.phoenixcontact.com/fr/produits/1151368>

SACC BIT M12-D23 - Outil

1202885

<https://www.phoenixcontact.com/fr/produits/1202885>

Embout enfichable pour le montage de connecteurs M12 à confectionner avec diamètre d'écrou moleté 23 mm, pour emmanchement à six pans de 4 mm



WIREFOX 2,5 - Outil à dénuder

1212368

<https://www.phoenixcontact.com/fr/produits/1212368>

Outil à dénuder, pour conducteurs et câbles de 0,08 à 2,5 mm de section, réglage automatique, longueur à dénuder réglable jusqu'à 15 mm, capacité de sectionnement jusqu'à 6 mm² souple / 1,5 mm² rigide



SACC-M12MSL-4FEPL-CL - Connecteur de puissance



1151368

<https://www.phoenixcontact.com/fr/produits/1151368>

WIREFOX SAC - Outil à dénuder

1212623

<https://www.phoenixcontact.com/fr/produits/1212623>



Pince à dénuder, pour câbles de capteurs et d'actionneurs exempts d'halogène (câbles SAC), avec isolation PUR et PVC, Ø de 4,4 mm à 7 mm, longueur à dénuder au choix

CRIMPFOX VARIO 4S - Pince à sertir

1108766

<https://www.phoenixcontact.com/fr/produits/1108766>



Pince à sertir, type de contact: Embouts isolés et non isolés, section min.: 0,25 mm², section max.: 4 mm², sertissage: Sertissage à quatre pans, noir/vert

SACC-M12MSL-4FEPL-CL - Connecteur de puissance



1151368

<https://www.phoenixcontact.com/fr/produits/1151368>

CRIMPFOX CENTRUS 10S - Pince à sertir

1213154

<https://www.phoenixcontact.com/fr/produits/1213154>



Pince à sertir, pour embouts isolés et non isolés suivant DIN 46228 Partie 1 et 4, de 0,14 mm² à 10 mm², également pour embouts TWIN jusqu'à 2 x 4 mm², ajustement automatique à la section, insertion latérale, avec revêtement anti-choc

Phoenix Contact 2024 © - Tous droits réservés

<https://www.phoenixcontact.com>

PHOENIX CONTACT SAS

52 Boulevard de Beaubourg Emerainville

77436 Marne La Vallée Cedex 2 France

+33 (0) 1 60 17 98 98

documentation@phoenixcontact.fr