

CA-09S1N126L00 - Embases paroi avant



1624049

<https://www.phoenixcontact.com/fr/produits/1624049>

Veillez tenir compte du fait que les données affichées dans ce document PDF proviennent de notre catalogue en ligne. Vous trouverez les données complètes dans la documentation utilisateur. Nos conditions générales d'utilisation des téléchargements sont applicables.



M23, Embases paroi avant, série: CA, droit, blindé: oui, Pour verrouillage standard et SPEEDCON, Nombre de pôles: 8+1, Sens de rotation: standard, type de contact: Connecteur femelle, Raccordement soudé, Joint axial, Fixation centrale M20 x 1,5, à positionner via un écrou de sécurité, détrompage: N

Avantages

- Utilisation sûre sur le terrain grâce aux indices de protection élevés
- Connecteurs pour l'équipement flexible sur site
- Protection CEM globale pour une transmission fiable des signaux
- Raccordement soudé : technique de raccordement éprouvée pour différents torons

Données commerciales

| | |
|-------------------------------------|--|
| Référence | 1624049 |
| Conditionnement | 1 Unité(s) |
| Commande minimum | 1 Unité(s) |
| Remarque | Fabrication à la commande (pas de reprise) |
| Clé de vente | ABRAEL |
| Product key | ABRAEL |
| Page catalogue | Page 98 (C-2-2019) |
| GTIN | 4055626227702 |
| Poids par pièce (emballage compris) | 39,8 g |
| Poids par pièce (hors emballage) | 39,8 g |
| Numéro du tarif douanier | 85366990 |
| Pays d'origine | DE |

Caractéristiques techniques

Propriétés du produit

| | |
|-----------------|---|
| Type de produit | Connecteurs circulaires (côté appareil) |
|-----------------|---|

Indications sur les matériaux

| | |
|-------------------------------------|----|
| Classe d'inflammabilité selon UL 94 | V0 |
|-------------------------------------|----|

Connecteur

Raccordement 1

| | |
|-----------|--------------------|
| Type tête | connecteur femelle |
|-----------|--------------------|

Corps isolant

| | |
|---|---------------------|
| Détrompage | N |
| Matériau isolant | PBT |
| Matériau de contact | CuZn |
| Matériau de surface du contact | Ni/Au |
| Cycles d'enfichage | 100 |
| Type de raccordement | Raccordement soudé |
| Type de contact | Connecteur femelle |
| Application | Signal |
| Nombre de pôles | 9 |
| Sens de rotation | standard |
| Enfichable | 8+1 |
| Diamètre de contact Contacts de puissance | 2 mm |
| Section de cordon Contacts de puissance max. | 2,5 mm ² |
| Courant de référence Contacts de puissance | 20 A |
| Tension de référence | 48 V AC 74 V DC |
| Tension de choc assignée | 1,5 kV |
| Catégorie de surtension | III |
| Degré de pollution | 3 |
| Diamètre de contact Contacts de signalisation | 1 mm |
| Section de cordon Contacts de signalisation max. | 1 mm ² |
| Intensité nominale par contact de signalisation | 8 A |

Boîtier

| | |
|--------------------------------|--|
| Matériau du boîtier | Pces rotat. : all. cuivre-zinc (CuZn), pces coulées sous press. : zinc (GD-Zn) |
| Mode de verrouillage | Pour verrouillage standard et SPEEDCON |
| Presse-étoupe Pg | sans |
| Indice de protection (enfiché) | IP67 |

CA-09S1N126L00 - Embases paroi avant



1624049

<https://www.phoenixcontact.com/fr/produits/1624049>

| | |
|------------------|-----|
| Type de filetage | M23 |
|------------------|-----|

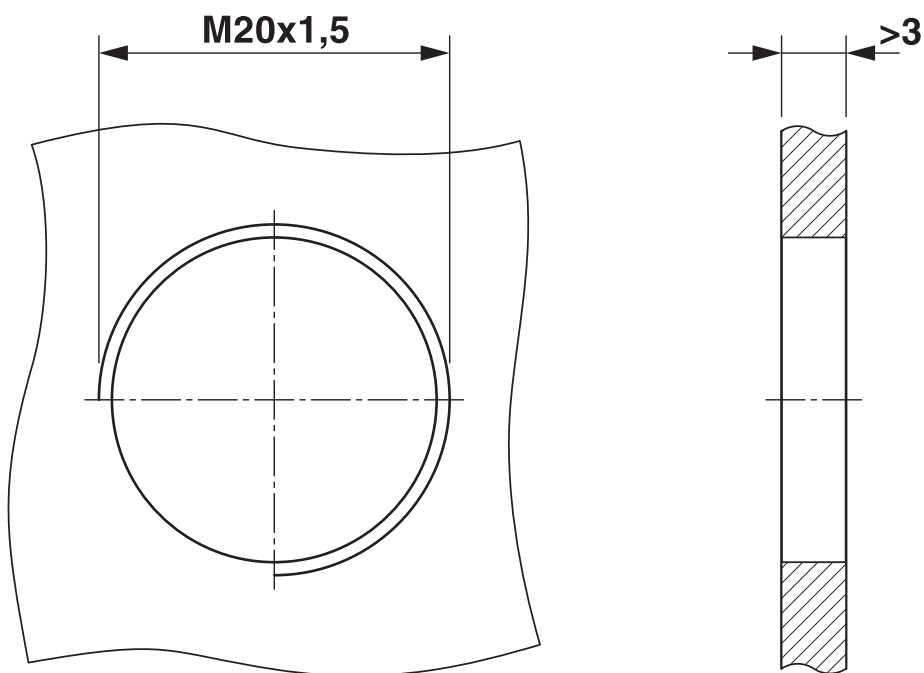
CA-09S1N126L00 - Embases paroi avant

1624049

<https://www.phoenixcontact.com/fr/produits/1624049>

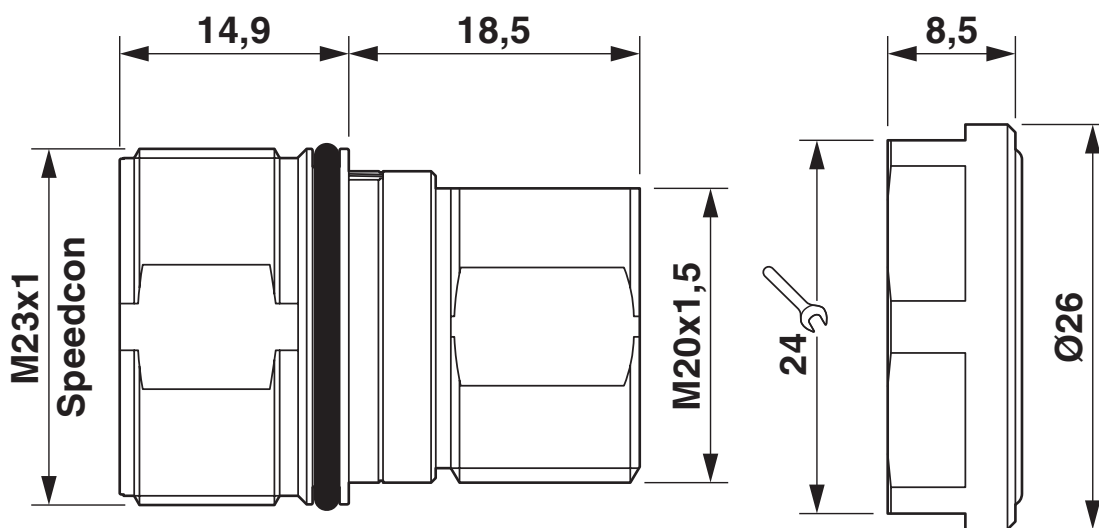
Dessins

Dessin coté



Cotes de montage

Dessin coté



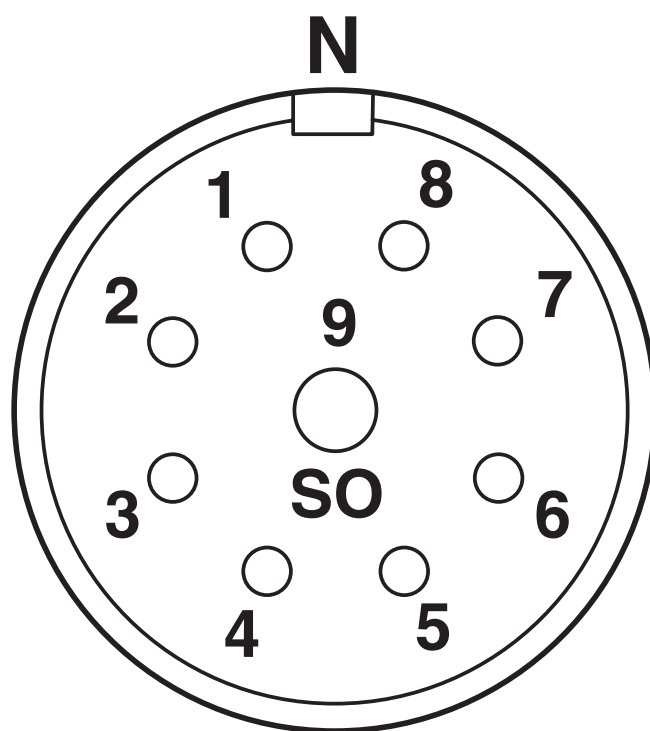
CA-09S1N126L00 - Embases paroi avant

1624049

<https://www.phoenixcontact.com/fr/produits/1624049>



Dessin schématique




CA-09S1N126L00 - Embases paroi avant





1624049

<https://www.phoenixcontact.com/fr/produits/1624049>

Homologations

 To download certificates, visit the product detail page: <https://www.phoenixcontact.com/fr/produits/1624049>

|  cUL Recognized Identifiant de l'homologation: E335019-20141210 | | | | |
|--|------------------------|--------------------------|-------------|-----------------------|
| | Tension nominale U_N | Intensité nominale I_N | Section AWG | Section mm^2 |
| Puissance | 48 V | 12 A | - 14 | - |
| Signal | 48 V | 6 A | - 18 | - |

|  UL Recognized Identifiant de l'homologation: E335019-20141210 | | | | |
|---|------------------------|--------------------------|-------------|-----------------------|
| | Tension nominale U_N | Intensité nominale I_N | Section AWG | Section mm^2 |
| Puissance | 48 V | 20 A | - 14 | - |
| Signal | 48 V | 8 A | - 18 | - |

| cULus Recognized | | | | |
|-------------------------|--|--|--|--|
|-------------------------|--|--|--|--|

CA-09S1N126L00 - Embases paroi avant



1624049

<https://www.phoenixcontact.com/fr/produits/1624049>

Classifications

ECLASS

| | |
|-------------|----------|
| ECLASS-11.0 | 27440109 |
| ECLASS-12.0 | 27440109 |
| ECLASS-13.0 | 27440109 |

ETIM

| | |
|----------|----------|
| ETIM 9.0 | EC003569 |
|----------|----------|

UNSPSC

| | |
|-------------|----------|
| UNSPSC 21.0 | 39121400 |
|-------------|----------|

1624049

<https://www.phoenixcontact.com/fr/produits/1624049>

Conformité environnementale

| | |
|------------|---|
| REACH SVHC | Lead 7439-92-1 |
| China RoHS | Période d'utilisation conforme (EFUP) : 50 ans |
| | Vous trouverez des informations sur les substances dangereuses dans la déclaration du fabricant dans l'onglet « Téléchargements » |

CA-09S1N126L00 - Embases paroi avant



1624049

<https://www.phoenixcontact.com/fr/produits/1624049>

Accessoires

SF-Z0019 - Cache de protection

1607449

<https://www.phoenixcontact.com/fr/produits/1607449>



Cache de protection en plastique, avec œillet, IP40 pour connecteurs avec filetage extérieur M23, séries RF, SF

RC-Z2059 - Cache de protection

1604225

<https://www.phoenixcontact.com/fr/produits/1604225>



Cache de protection en plastique pour connecteurs avec filetage externe M23

CA-09S1N126L00 - Embases paroi avant

1624049

<https://www.phoenixcontact.com/fr/produits/1624049>



RC-Z2469 - Cache de protection

1611797

<https://www.phoenixcontact.com/fr/produits/1611797>



Cache de protection en plastique, antistatique, pour connecteurs des séries RF, SF, CA, RC, avec filet extérieur M23

RC-Z2104 - Cache de protection métallique

1604260

<https://www.phoenixcontact.com/fr/produits/1604260>



Cache de protection métallique, M23, indice de protection: IP67, série: RC, Produit de remplacement selon RoHS II sans exception 6c (Pb < 0,1 %) référence : 1241739

CA-09S1N126L00 - Embases paroi avant

1624049

<https://www.phoenixcontact.com/fr/produits/1624049>



RC-Z2068 - Cache de protection métallique

1604236

<https://www.phoenixcontact.com/fr/produits/1604236>

Cache de protection métallique, M23, indice de protection: IP67, série: RC,
Produit de remplacement selon RoHS II sans exception 6c (Pb < 0,1 %)
référence : 1241735



CA-Z0001 - Outil de déverrouillage

1620699

<https://www.phoenixcontact.com/fr/produits/1620699>

Outil de déverrouillage pour porte-contacts pour la fixation des connecteurs
d'appareil de signal M23



CA-09S1N126L00 - Embases paroi avant

1624049

<https://www.phoenixcontact.com/fr/produits/1624049>



RF-Z0017 - Détrompage couleur

1620624

<https://www.phoenixcontact.com/fr/produits/1620624>

Détrompage couleur, coloris: vert



RF-Z0018 - Détrompage couleur

1620625

<https://www.phoenixcontact.com/fr/produits/1620625>

Détrompage couleur, coloris: orange



CA-09S1N126L00 - Embases paroi avant

1624049

<https://www.phoenixcontact.com/fr/produits/1624049>



RF-Z0019 - Détrompage couleur

1620626

<https://www.phoenixcontact.com/fr/produits/1620626>

Détrompage couleur, coloris: anthracite



Phoenix Contact 2023 © - Tous droits réservés

<https://www.phoenixcontact.com>

PHOENIX CONTACT SAS

52 Boulevard de Beaubourg Emerainville

77436 Marne La Vallée Cedex 2 France

+33 (0) 1 60 17 98 98

documentation@phoenixcontact.fr