

AI 50-25 BK - Embout

3240678

<https://www.phoenixcontact.com/fr/produits/3240678>



Veillez tenir compte du fait que les données affichées dans ce document PDF proviennent de notre catalogue en ligne. Vous trouverez les données complètes dans la documentation utilisateur. Nos conditions générales d'utilisation des téléchargements sont applicables.

Embout, longueur de la douille: 25 mm, coloris: noir



Données commerciales

Référence	3240678
Conditionnement	1□000 Unité(s)
Commande minimum	1□000 Unité(s)
Clé de vente	BH3411
Product key	BH3411
Page catalogue	Page 483 (C-3-2019)
GTIN	4046356672535
Poids par pièce (emballage compris)	3,374 g
Poids par pièce (hors emballage)	3,374 g
Numéro du tarif douanier	85369010
Pays d'origine	DE

AI 50-25 BK - Embout

3240678

<https://www.phoenixcontact.com/fr/produits/3240678>



Caractéristiques techniques

Propriétés du produit

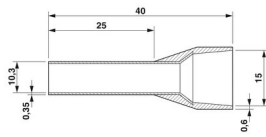
Type de produit	Embout
-----------------	--------

Caractéristiques de raccordement

Raccordement du conducteur

Section de conducteur souple max.	50 mm ²
Section du conducteur AWG max.	1/0
Longueur à dénuder	30 mm

Dimensions

Dessin coté	
Longueur de la douille	25 mm
Longueur à dénuder maximale	30 mm
Diamètre de la douille	10,3 mm
Epaisseur des manchons	0,35 mm
Epaisseur collet d'isolation	0,6 mm
Cote intérieure collet d'isolation	15 mm

Indications sur les matériaux

Coloris	noir
Matériau	CU-DHP
Classe d'inflammabilité selon UL 94	HB
Revêtement	étamage galvanique
Composants	exempt de silicone et d'halogène

Propriétés mécaniques

Caractéristiques techniques

Longueur de la douille	25 mm
------------------------	-------

Conditions environnementales et de durée de vie

Conditions ambiantes

Température permanente	105 °C (-40 °C sans contrainte / 0 °C contrainte dynamique)
Température de courte durée	120 °C

Normes et spécifications

Design selon la norme	Coloris spécial
-----------------------	-----------------

AI 50-25 BK - Embout

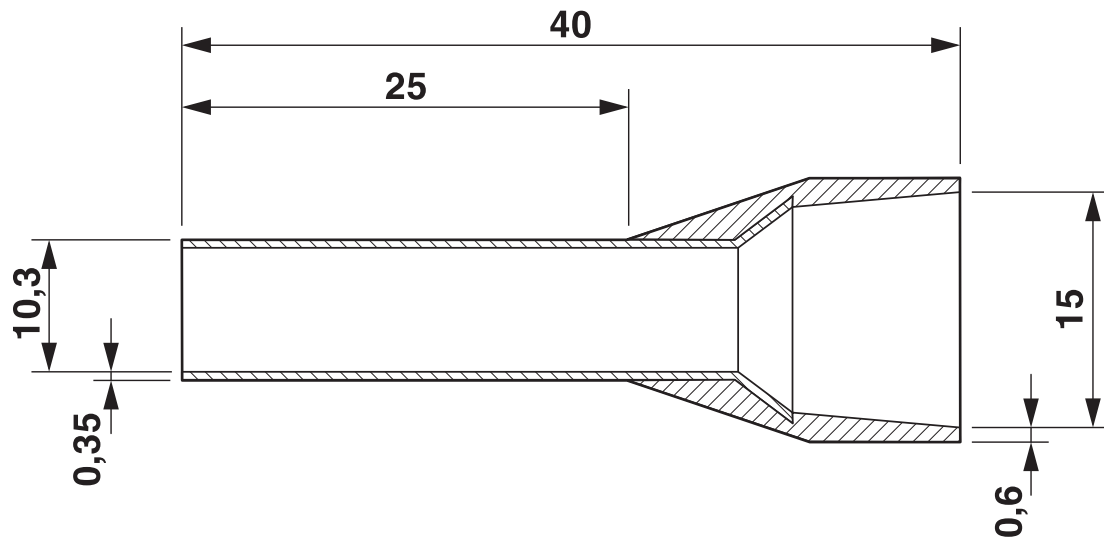
3240678

<https://www.phoenixcontact.com/fr/produits/3240678>



Dessins

Dessin coté



AI 50-25 BK - Embout

3240678

<https://www.phoenixcontact.com/fr/produits/3240678>



Classifications

ECLASS

ECLASS-11.0	27400201
ECLASS-12.0	27400201
ECLASS-13.0	27400201

ETIM

ETIM 9.0	EC000005
----------	----------

UNSPSC

UNSPSC 21.0	27121700
-------------	----------

AI 50-25 BK - Embout

3240678

<https://www.phoenixcontact.com/fr/produits/3240678>



Conformité environnementale

China RoHS	Période d'utilisation conforme : illimitée = EFUP-e Aucune substance dangereuse dépassant les valeurs seuils ;
------------	---

Phoenix Contact 2023 © - Tous droits réservés
<https://www.phoenixcontact.com>

PHOENIX CONTACT SAS
52 Boulevard de Beaubourg Emerainville
77436 Marne La Vallée Cedex 2 France
+33 (0) 1 60 17 98 98
documentation@phoenixcontact.fr