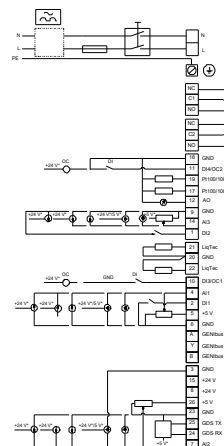
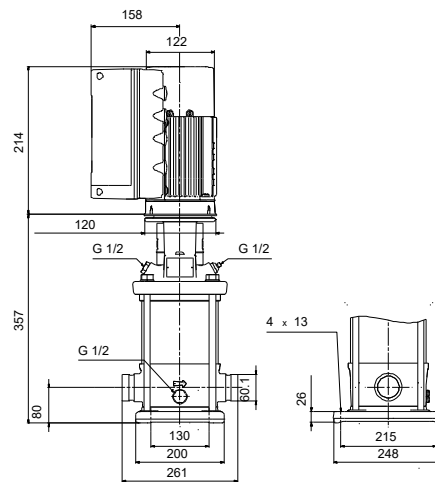
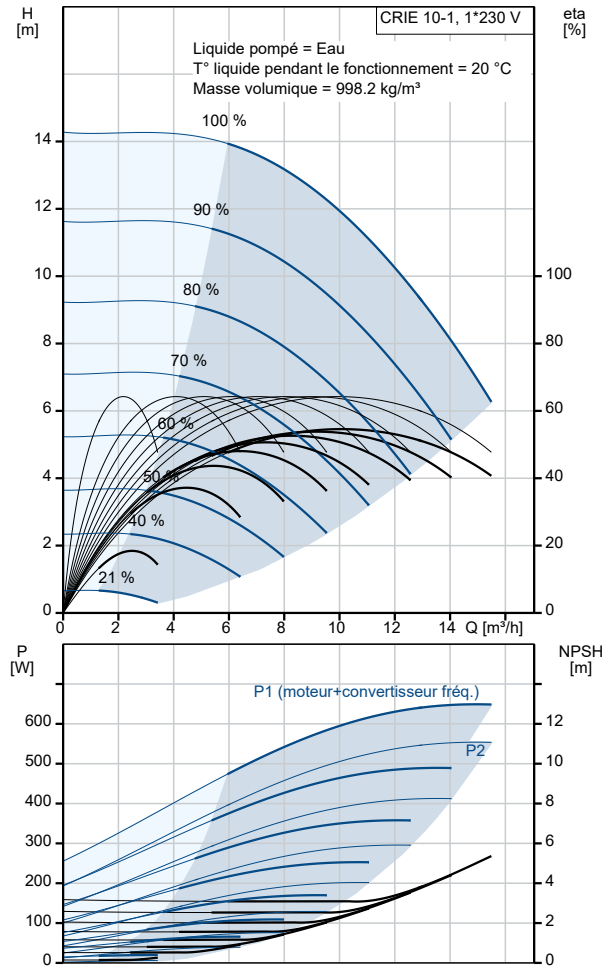


Description	Valeur
Information générale:	
Nom produit:	CRIE 10-1 N-P-A-E-HQQE
Code article:	98390292
Numéro EAN::	5711494194605
Prix:	
Technique:	
Vitesse de rotation pour les données de la pompe:	3400 mn-1
Débit nominal:	12.1 m³/h
Hmt nom.:	10 m
Hauteur max.:	14.3 m
Etages:	2
Roues:	1
Nombre de roues à diamètre réduit:	0
Faible NPSH:	N
Orientation de la pompe:	Verticale
Système de garniture mécanique:	Simple
Code de la garniture mécanique:	HQQE
Certifications:	CE,EAC,UKCA
Certifications pour l'eau potable:	WRAS,ACS
Tolérance courbe:	ISO9906:2012 3B
Version pompe:	N
Modèle:	A
Matériaux:	
Base:	Acier inoxydable
Base:	EN 1.4408
Base:	AISI 316
Roue:	Acier inox.
Roue:	EN 1.4301
Roue:	AISI 304
Code matériau:	A
Code caoutchouc:	E
Palier:	SIC
Installation:	
Maximum ambient temperature:	50 °C
Pression maximale de service:	16 bar
Pression maximum à la température indiquée:	16 bar / 120 °C
Pression maximum à la température indiquée:	16 bar / -20 °C
Type raccordement:	PJE
Taille raccordement d'entrée:	DN 50
Taille raccordement de sortie:	DN 50
Pression nominale pour le raccordement:	PN 50
Taille de la bride du moteur:	FT100
Code raccord:	P
Liquide:	
Liquide pompé:	Eau
Plage température liquide:	-20 .. 120 °C
Température liquide sélectionnée:	20 °C
Densité:	998.2 kg/m³
Donnée électrique:	
Norme moteur:	IEC
Type moteur:	80A
Classe de rendement IE:	IE5
Puissance nominale - P2:	0.75 kW
Puissance (P2) requise par pompe:	0.75 kW
Fréquence d'alimentation:	50 / 60 Hz
Tension nominale:	1 x 200-240 V
Courant nominal:	4.70-3.90 A
Cos phi - facteur de puissance:	0.99
Vitesse nominale:	360-4000 mn-1
Rendement:	85.2%



Description	Valeur
Rendement moteur à pleine charge:	85.2 %
Indice de protection (IEC 34-5):	IP55
Classe d'isolement (IEC 85):	F
Protection moteur:	ELEC
No moteur:	98248266
Commandes:	
Panneau de commande:	Standard
Module fonction:	FM300 - Avancé
Convertisseur de fréquence:	Intégré
Capteur de pression:	O
Autres:	
Indice d'efficacité minimale, MEI ≥:	0.70
Poids net:	32 kg
Poids brut:	36 kg
Volume d'expédition:	0.143 m3
N° fichier config.:	98500346