

Capteur de luminosité encastré digitale

N° de réf.: 9070456

theben

Accessoires

Technologie des capteurs

Description des fonctions

- Bornes à ressort
- Degré de protection IP 66 (Avant) | IP 40 (Arrière)



Sous réserve de modifications ou d'erreurs

Pour plus d'informations, consulter: www.theben.fr/produit/9070456

Les données de charge sont déterminées avec des illuminants sélectionnés à titre d'exemple et sont donc des données typiques en raison du grand nombre de produits disponibles.

31/01/2024

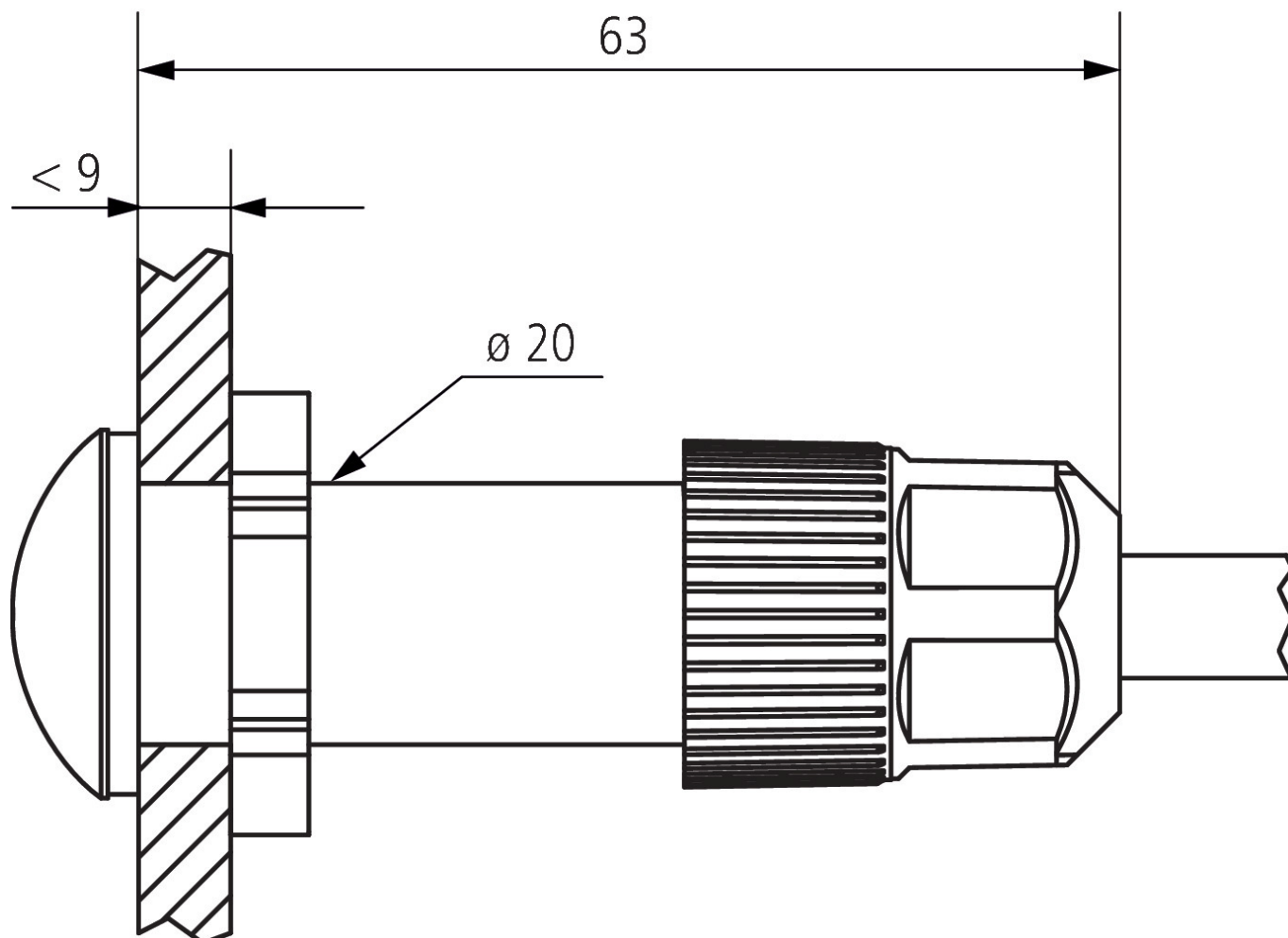
Page 1 de 2

Capteur de luminosité encastré digitale

N° de réf.: 9070456

theben

Plans d'encombrement



Sous réserve de modifications ou d'erreurs

Pour plus d'informations, consulter: www.theben.fr/produit/9070456

Les données de charge sont déterminées avec des illuminants sélectionnés à titre d'exemple et sont donc des données typiques en raison du grand nombre de produits disponibles.

31/01/2024

Page 2 de 2