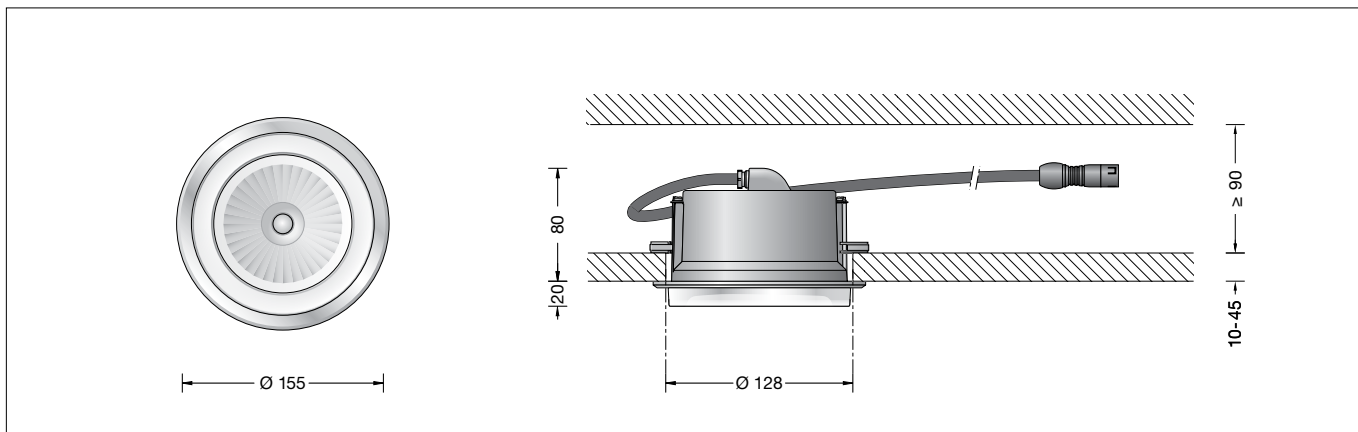


BEGA**50 003.1**

Deckeneinbauleuchte für die Verwendung im Innenbereich
 Recessed ceiling luminaire for indoor use
 Plafonnier à encastrer pour utilisation à l'intérieur

IP 65

**Gebrauchsanweisung****Anwendung**

Deckeneinbau-Tiefstrahler mit Kristallglas für breitstrahlendes Licht.
 Für den Einbau in Zwischendecken im Innenbereich von 10-45 mm Stärke.
 Für den Betrieb dieser Leuchte ist ein externes Netzteil erforderlich.
 Wenn diese Leuchte in ein LCN- oder Zigbee-gesteuertes Gebäudemanagement integriert werden soll, empfehlen wir unsere Lichtsteuerung BEGA Control.

Produktbeschreibung

LED-Einbauleuchte ohne Netzteil
 Leuchte besteht aus Aluminiumguss, Aluminium und Edelstahl
 Kristallglas mit Gewinde, teilmattiert
 Silikondichtung
 Reflektor aus eloxiertem Reinstaluminium
 Deckenabschlussring aus Metall, Farbe weiß
 Leuchtengehäuse mit 2 Befestigungskralen und Führungsschrauben
 Einbauöffnung \varnothing 128 mm
 Erforderliche Tiefe Einbaufreiraum 90 mm
 1 Anschlussleitung mit Zugentlastung und Steckverbindersystem für BEGA Netzteil, on/off oder DALI
 Schutzklasse III \diamond
 Schutzart IP 65
 Staubdicht und Schutz gegen Strahlwasser
 Schlagfestigkeit IK06
 Schutz gegen mechanische Schläge < 1 Joule
 CE – Konformitätszeichen
 Gewicht: 1,2 kg

Sicherheit

Für die Installation und für den Betrieb dieser Leuchte sind die nationalen Sicherheitsvorschriften zu beachten.
 Die Montage und Inbetriebnahme darf nur durch eine Elektrofachkraft erfolgen.
 Der Hersteller übernimmt keine Haftung für Schäden, die durch unsachgemäßen Einsatz oder Montage entstehen.
 Werden nachträglich Änderungen an der Leuchte vorgenommen, so gilt derjenige als Hersteller, der diese Änderungen vornimmt.

Instructions for use**Application**

Recessed ceiling luminaire with crystal glass for wide beam light.
 For installation in suspended ceilings of 10-45 mm in interior applications.
 A remote power supply unit is required to operate this luminaire.
 If this luminaire should be integrated into a LCN or Zigbee controlled building management system we recommend our BEGA Control light control system.

Product description

LED recessed luminaire without power supply unit
 Luminaire made of cast aluminium, aluminium and stainless steel
 Crystal glass with thread, partially frosted
 Silicone gasket
 Reflector made of pure anodised aluminium
 Metal ceiling frame ring, Colour white
 Luminaire housing with 2 fixing claws and guide screws
 Ceiling aperture \varnothing 128 mm
 Free space installation depth required 90 mm
 1 connecting cable with strain relief and plug connector system for BEGA power supply unit, on/off or DALI
 Safety class III \diamond
 Protection class IP 65
 Dust-tight and protection against water jets
 Impact strength IK06
 Protection against mechanical impacts < 1 joule
 CE – Conformity mark
 Weight: 1.2 kg

Safety

The installation and operation of this luminaire are subject to national safety regulations.
 Installation and commissioning may only be carried out by a qualified electrician.
 The manufacturer accepts no liability for damage caused by improper use or installation.
 If subsequent modifications are made to the luminaire, the person responsible for these modifications shall be considered the manufacturer.

Fiche d'utilisation**Utilisation**

Plafonnier encastré à LED pour un éclairage extensif.
 Pour l'installation dans les faux-plafonds d'épaisseur 10-45 mm, à l'intérieur.
 L'utilisation de ce luminaire nécessite un boîtier d'alimentation externe.
 Dans le cas que ce luminaire doit être intégré dans un système de gestion LCN ou Zigbee (Bâtiment Gestion) nous conseillons notre système de contrôle BEGA Control.

Description du produit

Luminaire encastré à LED sans bloc d'alimentation
 Luminaire fabriqué en fonderie d'aluminium, aluminium et acier inoxydable
 Verre clair avec pas de vis, partiellement mat
 Joint silicone
 Réflecteur en aluminium pur anodisé
 Anneau métallique, finition Couleur blanc
 Boîtier de montage avec 2 griffes de fixation et vis de guidage
 Réserve \varnothing 128 mm
 Espace libre d'encastrement nécessaire 90 mm
 1 câble de connexion avec collier antitraaction et le système de connecteur pour BEGA boîtier d'alimentation, on/off ou DALI
 Classe de protection III \diamond
 Degré de protection IP 65
 Étanche à la poussière et protégé contre les jets d'eau
 Résistance aux chocs mécaniques IK06
 Protection contre les chocs mécaniques < 1 joule
 CE – Sigle de conformité
 Poids: 1,2 kg

Sécurité

Pour l'installation et l'utilisation de ce luminaire, respecter les normes de sécurité nationales.
 L'installation et la mise en service ne doivent être effectuées que par un électricien agréé.
 Le fabricant décline toute responsabilité pour tout dommage résultant d'une mise en œuvre ou d'une installation inappropriée du produit.
 Si des modifications sont apportées ultérieurement au luminaire, l'intervenant sera considéré comme étant le fabricant.

Überspannungsschutz

Die in der Leuchte verbauten elektronischen Komponenten sind nach DIN EN 61547 gegen Überspannung geschützt.

Um einen zusätzlichen Schutz z. B. vor Transienten etc. zu erreichen, empfehlen wir separate Überspannungsschutzkomponenten. Sie finden diese auf unserer Website unter www.bega.com.

Overvoltage protection

The electronic components installed in the luminaire are protected against overvoltage in accordance with DIN EN 61547.

To achieve an additional protection against e. g. transients, etc. we recommend separate overvoltage protection components. You can find them on our website at www.bega.com.

Protection contre les surtensions

Les composants électroniques installés dans le luminaire sont protégés contre la surtension conformément à la norme DIN EN 61547.

Pour obtenir une protection supplémentaire contre la surtension, les tensions transitoires etc., nous proposons des composants de protection séparés. Vous les trouverez sur notre site web www.bega.com.

Leuchtmittel

Modul-Anschlussleistung	16,8 W
Leuchten-Anschlussleistung	21 W
Bemessungstemperatur	$t_a = 25 \text{ °C}$
Umgebungstemperatur	$t_{a \text{ max}} = 35 \text{ °C}$
Bei Einbau in Dämmung	$t_{a \text{ max}} = 30 \text{ °C}$

50 003.1 K3

Modul-Bezeichnung	LED-0800/930
Farbtemperatur	3000 K
Farbwiedergabeindex	CRI > 90
Modul-Lichtstrom	2440 lm
Leuchten-Lichtstrom	1002 lm
Leuchten-Lichtausbeute	47,7 lm/W

50 003.1 K4

Modul-Bezeichnung	LED-0800/940
Farbtemperatur	4000 K
Farbwiedergabeindex	CRI > 90
Modul-Lichtstrom	2480 lm
Leuchten-Lichtstrom	1019 lm
Leuchten-Lichtausbeute	48,5 lm/W

Lamp

Module connected wattage	16.8 W
Luminaire connected wattage	21 W
Rated temperature	$t_a = 25 \text{ °C}$
Ambient temperature	$t_{a \text{ max}} = 35 \text{ °C}$
When installed in heat-insulating material	$t_{a \text{ max}} = 30 \text{ °C}$

50 003.1 K3

Module designation	LED-0800/930
Colour temperature	3000 K
Colour rendering index	CRI > 90
Module luminous flux	2440 lm
Luminaire luminous flux	1002 lm
Luminaire luminous efficiency	47,7 lm/W

50 003.1 K4

Module designation	LED-0800/940
Colour temperature	4000 K
Colour rendering index	CRI > 90
Module luminous flux	2480 lm
Luminaire luminous flux	1019 lm
Luminaire luminous efficiency	48,5 lm/W

Lampe

Puissance raccordée du module	16,8 W
Puissance raccordée du luminaire	21 W
Température de référence	$t_a = 25 \text{ °C}$
Température d'ambiance	$t_{a \text{ max}} = 35 \text{ °C}$
Installation dans un matériau d'isolation	$t_{a \text{ max}} = 30 \text{ °C}$

50 003.1 K3

Désignation du module	LED-0800/930
Température de couleur	3000 K
Indice de rendu des couleurs	CRI > 90
Flux lumineux du module	2440 lm
Flux lumineux du luminaire	1002 lm
Rendement lum. d'un luminaire	47,7 lm/W

50 003.1 K4

Désignation du module	LED-0800/940
Température de couleur	4000 K
Indice de rendu des couleurs	CRI > 90
Flux lumineux du module	2480 lm
Flux lumineux du luminaire	1019 lm
Rendement lum. d'un luminaire	48,5 lm/W

Lichttechnik

Symmetrisch-streuende Lichtstärkeverteilung
Halbstruwinkel 49°

Light technique

Symmetrical wide beam light distribution
Half beam angle 49°

Technique d'éclairage

Répartition lumineuse symétrique-diffuse
Angle de diffusion à demi-intensité 49°

Montage

Für den Betrieb der Leuchte ist ein separates Netzteil erforderlich.

Zum Anschluss an externes LED-Netzteil – Ergänzungsteil **13 192** oder **10 528** – ist die Leuchte mit einem Steckverbinder ausgestattet.

Gebrauchsanweisungen der LED-Netzteile beachten.

LEDs sind hochwertige elektronische Bauteile! Bitte vermeiden Sie während der Montage oder des Auswechselns eine direkte Berührung der LED-Lichtaustrittsfläche mit den Händen.

Einbau in Betondecken:

Für die Aufnahme von Leuchte und externem Netzteil empfehlen wir die Verwendung des Einbaugesäßes **10 441**.

Einbau in Zwischendecken:

Es ist eine Einbauöffnung von $\varnothing 128$ mm mit einem Freiraum von min. 90 mm erforderlich. Der seitliche Abstand vom Leuchtengehäuse zu Gebäudeteilen muss mindestens 50 mm betragen.

Die Krallen greifen hinter die Deckenverkleidung. Die Mindeststärke der Deckenverkleidung beträgt 10 mm.

Bei geringerer Stärke, sowie beim Einbau in Gipskartondecken, muss die Deckenverkleidung rückseitig im Bereich der Krallen verstärkt werden.

Glas mit Reflektor durch Linksdrehung aus Leuchtengehäuse nehmen.

Stecker der Leuchte mit Netzteil verbinden.

Installation

A separate power supply unit is required to operate the luminaire.

For connection to external LED-power supply unit – accessory **13 192** or **10 528** – the luminaire is equipped with a connector. Note operating instructions of the LED-power supply units.

LED are high-quality electronic components! Please avoid touching the light output opening of the LED directly during installation or relamping.

Installation into concrete ceilings:

For the installation of luminaire and external power supply unit we recommend to use installation housing **10 441**.

Installation into inserted ceilings:

A recessed opening of $\varnothing 128$ mm is necessary to accept the luminaire housing.

Free space depth min. 90 mm.

The lateral distance between recessed luminaire and other building parts must be at least 50 mm.

The claws catch the ceiling facing from the back side. Minimum thickness of the ceiling facing is 10 mm. If the ceiling facing has a thickness of less than 10 mm or in case of an installation into plasterboard ceilings, the facing thickness in the region of the claws must be increased from the back side.

Remove glass with reflector from luminaire housing by turning counter-clockwise. Connect plug part of the luminaire with power supply unit.

Installation

Un bloc d'alimentation séparé est nécessaire au fonctionnement du luminaire.

Pour la connexion au boîtier d'alimentation LED externe – accessoire **13 192** ou **10 528** – le luminaire est équipé d'un connecteur.

Respecter les fiches techniques des boîtiers d'alimentation à LED.

Les LED sont des composants électroniques de haute précision. Éviter de toucher la surface de diffusion des LED avec les doigts lorsque vous l'installez ou la remplacez.

Encastrement dans les plafonds en béton :

Pour l'installation du luminaire et du boîtier d'alimentation nous conseillons l'utilisation du boîtier d'encastrement **10 441**.

Encastrement dans les parois creuses :

Une réservation de $\varnothing 128$ mm avec un espace libre minimal de 90 mm est nécessaire.

La distance latérale entre le luminaire à encastrier et des parties de bâtiment normalement inflammables doit être au minimum 50 mm.

Les griffes se coincent à l'arrière. L'épaisseur minimale de la paroi doit être 10 mm. Si la paroi est moins épaisse ainsi que pour une installation dans une plafond cloison sèche la paroi doit être renforcée à l'arrière à l'emplacement des griffes.

Retirer le verre avec le réflecteur du boîtier de luminaire en tournant vers la gauche.

Raccorder le connecteur embrochable du luminaire avec le bloc d'alimentation.

Externes LED-Netzteil sowie Leuchtengehäuse in die Deckenöffnung schieben.
 Führungsschrauben anziehen.
 Beim Anziehen müssen die Befestigungskralen auf die Zwischendecke schwenken. Die Leuchte wird festgesetzt.
 Bei Linksdrehung schwenken die Befestigungskralen zurück. Die Leuchte kann dann wieder aus der Einbauöffnung entnommen werden.
 Beiliegenden Deckenabschlussring mit Dichtung über Glasgewinde führen.
 Auf richtigen Sitz der Dichtung achten.
 Glas mit Reflektor und Deckenabschlussring durch Rechtsdrehung in das Leuchtengehäuse eindrehen.

Push external LED power supply unit and luminaire housing into the ceiling cut-out.
 Tighten guide screws.
 When tightening the screws, the fixing claws must swivel onto the inside of the suspended ceiling. The luminaire is fixed.
 When undoing the guide screws, the fixing claws swivel back and the luminaire can be removed.
 Lead enclosed trim ring with gasket over the screw-neck of the glass.
 Make sure that gasket is positioned correctly.
 Insert glass with mounted reflector and frame ring by turning it clockwise into luminaire housing.

Introduire le bloc d'alimentation LED externe et le luminaire dans l'ouverture du plafond.
 Serrer les vis de guidage.
 Lors du serrage les griffes de fixation doivent pivoter sur le faux plafond. Le luminaire est fixé.
 En desserrant les vis de guidage les griffes de fixation pivotent dans la position initiale et le luminaire peut alors être retiré de la découpe de plafond.
 Guider l'anneau ajouter avec joint sur le filetage du verre.
 Veiller à position correcte du joint.
 Fixer le verre avec réflecteur et l'anneau en tournant vers la droite.

Reinigung · Pflege

Leuchte regelmäßig mit lösungsmittelfreien Reinigungsmitteln von Schmutz säubern.
 Ein defektes Glas muss ersetzt werden.

Cleaning · Maintenance

Clean luminaire regularly with solvent-free cleansers from dirt.
 Defective glass must be replaced.

Nettoyage · Entretien

Nettoyer régulièrement le luminaire et débarrasser le des souillures. N'utiliser que des produits d'entretien ne contenant pas de solvant.
 Un verre endommagé doit être remplacé.

Austausch des LED-Moduls

Die Bezeichnung des LED-Moduls ist auf einem Etikett in der Leuchte vermerkt.
 BEGA Ersatzmodule entsprechen in Lichtfarbe und Lichtleistung den ursprünglich verbauten Modulen. Der Austausch kann mit handelsüblichem Werkzeug durch qualifizierte Personen erfolgen.
 Anlage spannungsfrei schalten.
 Glas mit Deckenabschlussring durch Linksdrehung aus Leuchtengehäuse herausdrehen.
 Bitte beachten Sie die Montageanleitung des LED-Moduls.
 Dichtung prüfen. Glas mit Deckenabschlussring durch Rechtsdrehung in Leuchtengehäuse einschrauben.
 Ein defektes Glas muss ersetzt werden.

Replacement of the LED module

The designation of the LED module is noted on a label in the luminaire.
 The light colour and light output of BEGA replacement modules correspond to those of the modules originally fitted. The module can be replaced by qualified persons using standard tools.
 Disconnect from main supply.
 Unscrew glass with ceiling frame ring from luminaire housing by turning it counter-clockwise.
 Please follow the installation instructions for the LED module.
 Check gasket. Screw in glass with ceiling frame ring by turning it clockwise beyond the stop.
 Defective glass must be replaced.

Remplacement du module LED

La désignation du module LED est inscrite sur une étiquette apposée sur le luminaire.
 Les modules de rechange BEGA correspondent aux modules d'origine en termes de couleur de lumière et de flux lumineux. Le module LED peut être remplacé par une personne qualifiée à l'aide d'outils disponibles dans le commerce.
 Débrancher l'installation.
 Dévisser le verre avec l'anneau couvre de l'armature en le tournant vers la gauche.
 Respecter la fiche d'utilisation du module LED.
 Vérifier le joint. Visser le verre avec l'anneau couvre dans l'armature du luminaire en le tournant vers la droite.
 Un verre endommagé doit être remplacé.

Ersatzteile

Ersatzglas	11 003 091 10R G
LED-Modul 3000K	LED-0800/930
LED-Modul 4000K	LED-0800/940
Abschlussring	71 001 572 M2
Reflektor	76 001 335

Spares

Spare glass	11 003 091 10R G
LED module 3000K	LED-0800/930
LED module 4000K	LED-0800/940
Trim ring	71 001 572 M2
Reflector	76 001 335

Pièces de rechange

Verre de rechange	11 003 091 10R G
Module LED 3000K	LED-0800/930
Module LED 4000K	LED-0800/940
Anneau de finition	71 001 572 M2
Réflecteur	76 001 335