

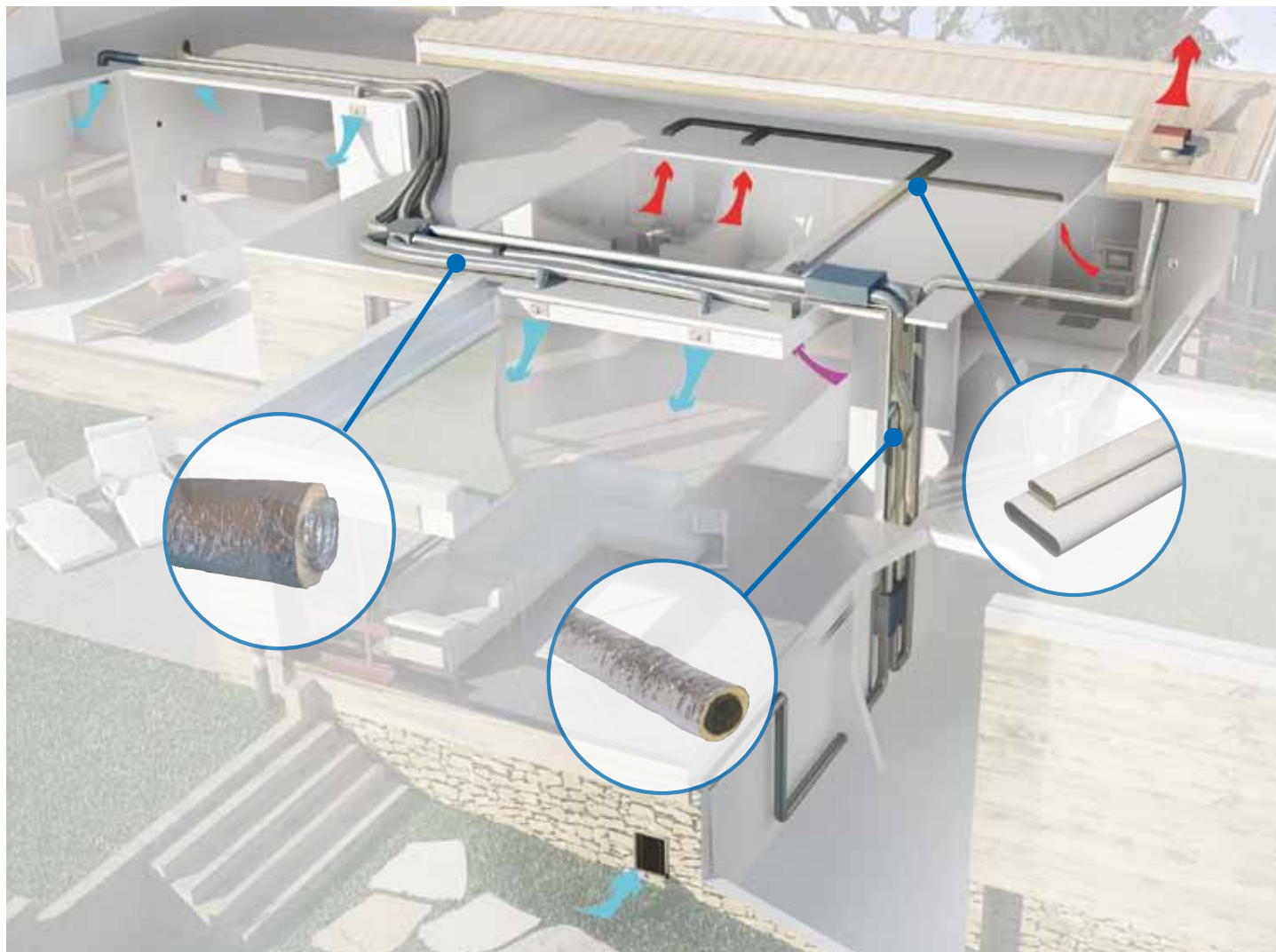
Conduits de ventilation

Logements individuels

EXPERT

LES CONDUITS DE VENTILATION

Avec l'évolution des réglementations thermiques et l'optimisation de l'étanchéité à l'air des logements, ventiler est devenu primordial pour assurer la pérennité du bâti et la santé de ses occupants. Elément essentiel d'un système de ventilation, les conduits assurent la liaison entre le groupe ou la centrale, au cœur du système, et les différents terminaux : bouches, sortie toiture, grille de façade...



**CONDUITS DE
VENTILATION
ALDES**



**DEBITS DE
VENTILATION
RESPECTES**



**POSE RAPIDE
FACILE
ET FIABLE**



**INSTALLATION
PERENNE**

DEBITS DE VENTILATION RESPECTES

Un système de ventilation performant doit garantir les **débits adéquats, extraits et insufflés au bon endroit**. Paramètre essentiel à son bon fonctionnement, le **réseau de conduits** doit être choisi pour répondre exactement aux besoins du système, et **correctement installé** pour s'affranchir des aléas de chantier.

Aldes a développé une gamme complète de conduits adaptés aux différentes techniques de ventilation et de Températion® et répondant à toutes les configurations de chantier.

POSE RAPIDE, FACILE ET FIABLE

20 % des installations sont mal réalisées : mauvais choix de conduits, erreur de dimensionnement, jonctions mal étanchées, aléas de chantier...

Ces réseaux fuyards ou trop résistifs conduisent à une **augmentation de la consommation énergétique** et à une **dégradation de la qualité d'air intérieur**.

Aldes propose une gamme de conduits à l'installation rapide et maîtrisée, pour un réseau étanche et fiable, garant de la qualité d'air et d'une faible consommation énergétique.

INSTALLATION PERENNE

Soumis aux **aléas de chantier** (conduits déchirés, écrasés...) et aux **risques de dégradation et d'encrassement** avec le temps, les réseaux souples classiques ne garantissent pas un résultat de ventilation durable.

Aldes propose une gamme de conduits rigides à l'épreuve du temps : résistants, d'entretien facile, ils garantissent un passage d'air adéquat pour une installation durablement performante.

Vous trouverez dans ce guide :

- **Comment choisir un conduit adapté à votre solution de ventilation (p 6),**
- **Comment dimensionner et réaliser un réseau de qualité (p 12 à 21).**

LES CONDUITS **RIGIDES**

Qualité du réseau, intégration facile dans le volume chauffé



Flexigaine



Minigaine

Avantages

Section de passage garantie

- La résistance des conduits rigides évite tout risque de déchirement, d'écrasement, de coude étranglé et assure la pérennité du réseau.

Faibles pertes de charge

- Totalemment lisses à l'intérieur, aux formes et dimensions spécifiques, les conduits rigides sont peu déperditifs et participent à limiter la consommation électrique des moteurs.

Intégration facile

- La compacité des conduits et accessoires facilite les installations en faux plafond, en doublage de parois et dans les passages étroits.

Liaisons étanches

- La liaison entre conduits et bouches ou accessoires se fait par emboîtement avec guidage, garant de la résistance des liaisons.

Entretien

- L'intérieur lisse des conduits limite le dépôt de poussières, rend l'entretien mécanique possible et accroît l'efficacité des produits d'entretien.

Gamme

FLEXIGAINE

- Conduit plastique **semi-rigide** de diamètre unique, sans raccord ni accessoire.

MINIGAINE

- Barres de conduits plastiques de **forme oblongue**, associées à une large gamme d'accessoires.

Complémentarité des offres FLEXIGAINE et MINIGAINE

- **Flexigaine** allie simplicité et flexibilité de pose : elle est idéale pour les chantiers nécessitant de la souplesse.
- **Minigaine** : réputée pour sa compacité et ses faibles pertes de charges, elle est particulièrement adaptée aux réseaux longs.

LES CONDUITS **SOUPLES**

Facilité de pose, résistance



Simple peau



Double peau



Isophonique

Avantages

Pose facile

- Totalemment flexibles, les conduits souples permettent de gérer les aléas de chantier comme les passages de poutre, les modifications de tracé...

Easy-clip

- Compatibles au système Easy-clip, les raccords rapides et étanches brevetés Aldes.

Meilleure résistance

- Matériau et conception renforcés pour une meilleure résistance au déchirement.
- Gamme Simple peau disponible en version armée fibre.

Performance acoustique

- Gamme Double peau avec isolation acoustique.
- Agit sur une large bande de fréquence pour améliorer les performances acoustiques des installations de ventilation en soufflage.

Stockage Transport

- Disponibles en carton dévidoir compact pour un transport plus facile.

Performance thermique

- Gamme double peau avec isolation thermique.
- En épaisseur 25 mm, pas de risque de condensation en volume non chauffé pour les applications hygroréglables.
- En épaisseur 50 mm, transfert thermique optimisé pour les applications chauffage, double flux et Températion®.

Gamme

Simple peau

- En gamme standard ou fibrée.

Double peau

- Avec isolation thermique d'épaisseur 25 ou 50 mm.

Isophonique

- Avec isolation acoustique pour les applications de soufflage.

Le saviez-vous ?

Le choix du type de conduit dépend principalement :

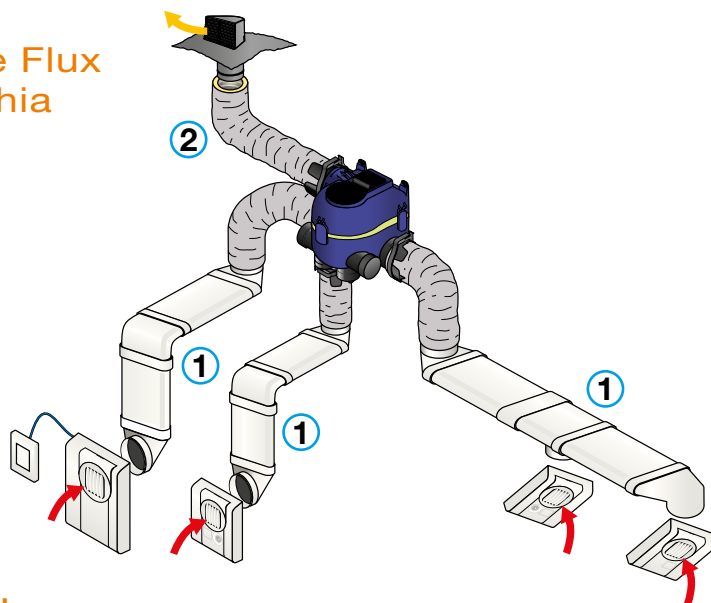
- du système de ventilation : Simple Flux, Double Flux, Températion®,
- de la configuration du chantier : réseau en volume chauffé ou non,
- de la portion de réseau considérée,
- de la problématique d'encombrement.

La largeur de l'offre ALDES permet de répondre à tous les cas de figure.

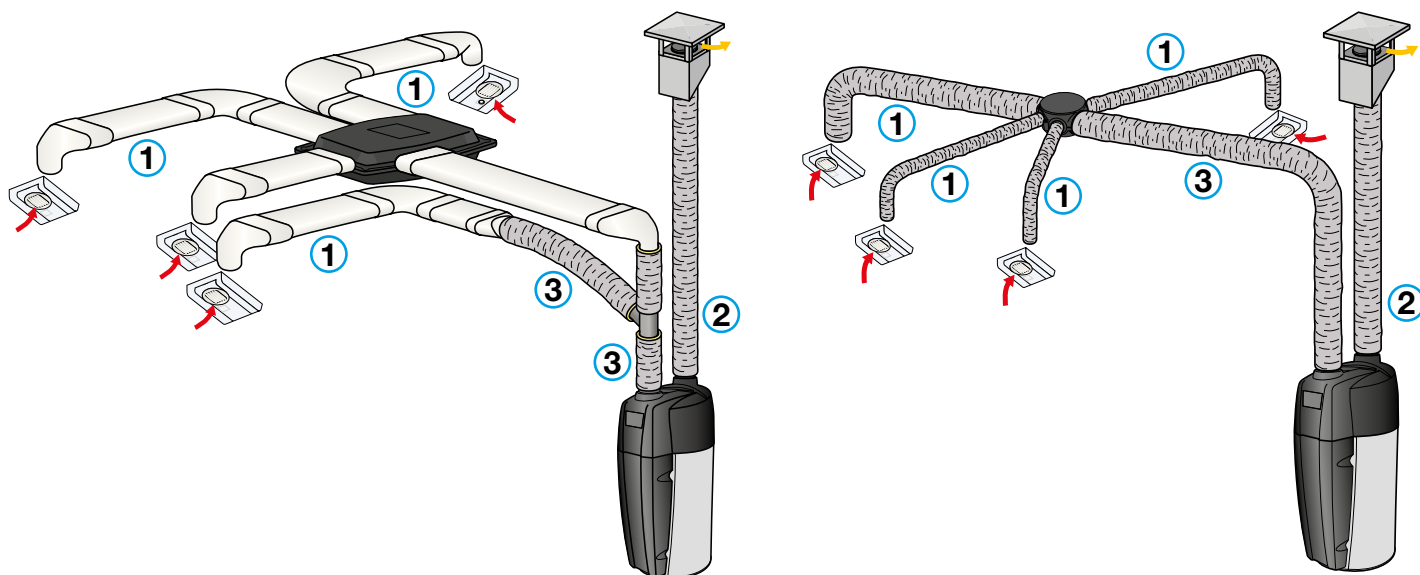
LES DOMAINES D'APPLICATIONS

Les systèmes Simple Flux

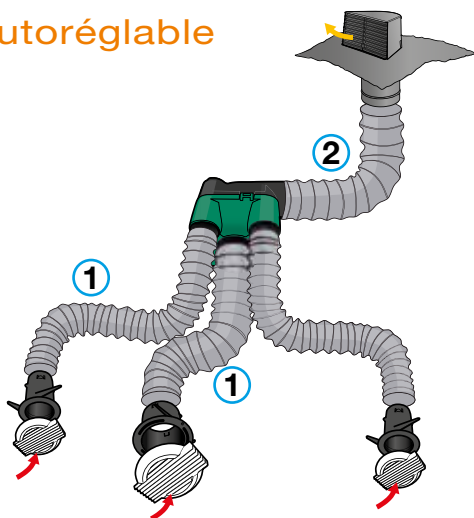
Ventilation Simple Flux Hygroréglable Bahia



Système T.Flow Hygro



Ventilation Simple Flux Autoréglable



Système Simple Flux Hygroréglable Bahia, T.Flow Hygro

	Conduit ①	Conduit ②	Conduit ③	Conduits ①, ②, ③
	Volume chauffé			Volume non chauffé
Souple Simple peau 	Oui	Non pour T.Flow	Oui	Non
Souple Double peau 	Oui	Oui	Oui	Oui épaisseur 25 mm
Minigaine 	Oui	Non	Oui	Non
Flexigaine 	Oui	Non	Non	Non
Souple Isophonique 	Non	Non	Non	Non

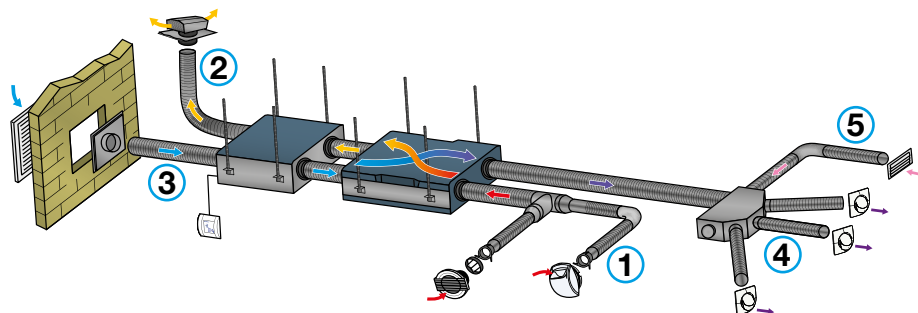
Système Simple Flux Autoréglable

	Conduit ①	Conduit ②
Souple Simple peau 	Oui	Oui
Souple Double peau 	Oui	Oui
Minigaine 	Oui	Non
Flexigaine 	Oui	Non
Souple Isophonique 	Non	Non

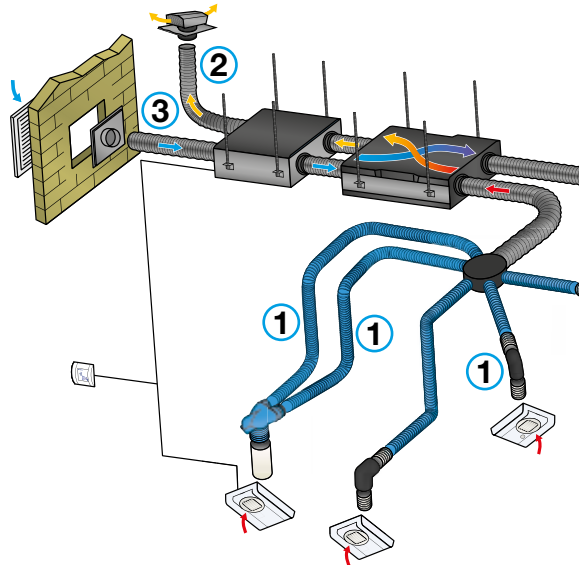
LES DOMAINES D'APPLICATIONS

Les systèmes Double Flux

Dee Fly Chauffage

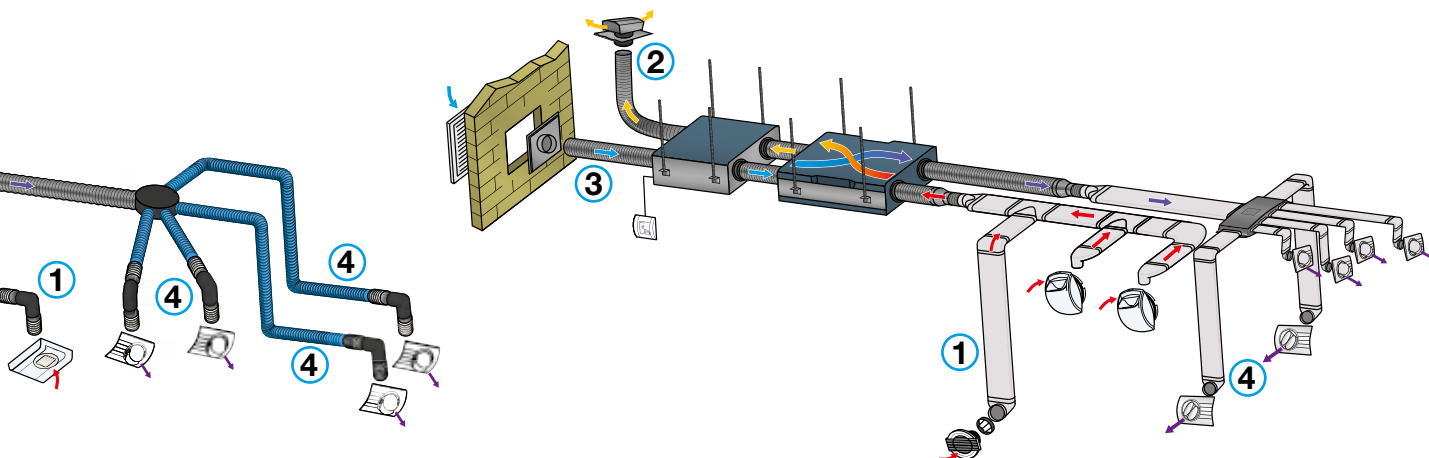


Dee Fly Hygroréglable



	Conduits 2 et 3 Air neuf et rejet (avant ou après motorisation)	Conduit 1 Réseau d'extraction (sanitaires et cuisine)	
		Volume chauffé	Volume non chauffé
Souple Simple peau 	Non	Oui	Non
Souple Double peau 	Oui épaisseur 25 mm en volume chauffé épaisseur 50 mm en volume non chauffé	Oui épaisseur 25 mm	Oui épaisseur 50 mm
Minigaine 	Non	Oui	Non
Flexigaine 	Non	Oui	Non
Souple Isophonique 	Non	Non	Non

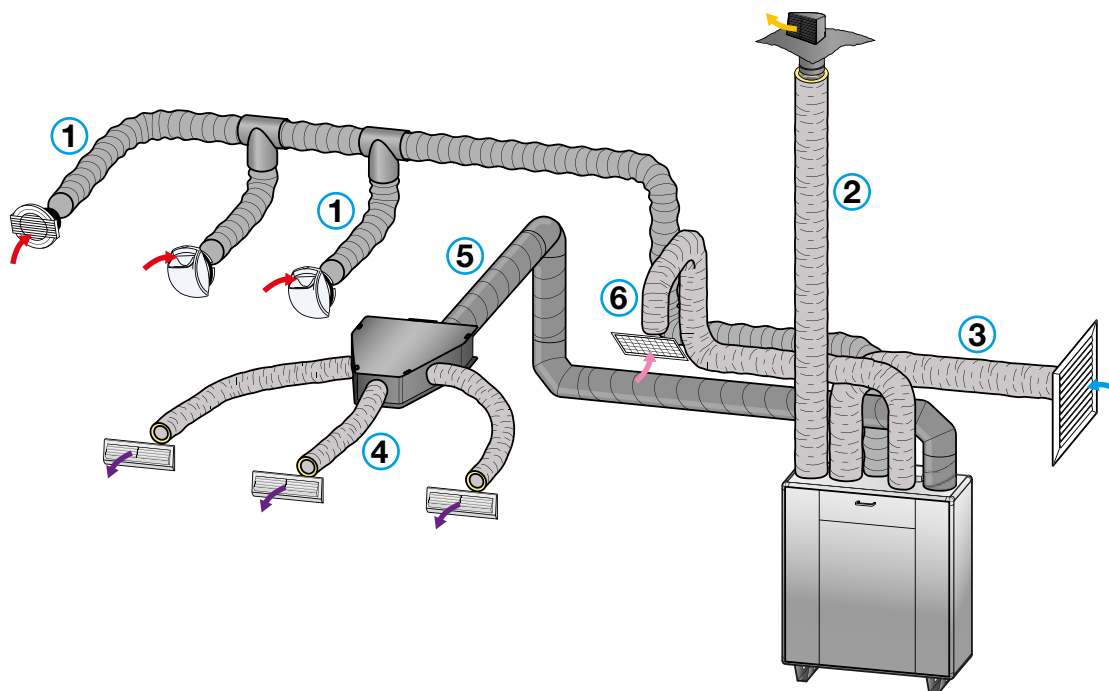
Dee Fly Autoréglable

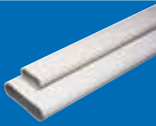


Conduit 4		Conduit 5	
Insufflation		Circuit de recyclage	
Sans module de chauffage		Après module de chauffage	
Volume chauffé	Volume non chauffé		
Non	Non	Non	Non
Oui épaisseur 25 mm	Oui épaisseur 50 mm	Non	Oui épaisseur 25 mm
Oui	Non	Non	Non
Oui	Non	Non	Non
Oui	Non	Oui	Oui

LES DOMAINES D'APPLICATIONS

Les systèmes de Températion® T.Zen



		Conduits 2 et 3		Conduit 1	
		Air neuf et rejet (avant ou après la centrale)		Réseau d'extraction VMC	
				Volume chauffé	
Souple Simple peau		Non		Oui	
Souple Double peau		Oui épaisseur 25 mm en volume chauffé épaisseur 50 mm en volume non chauffé longueur maxi = 2,5 m		Oui	
Minigaine		Non		Oui	
Flexigaine		Non		Oui	
Conduit Rigide calorifugé		Oui épaisseur 25 mm en volume chauffé épaisseur 50 mm en volume non chauffé		Oui	
Souple Isophonique		Non		Non.	



	Conduit 6	Conduit 5	Conduit 4
	Recyclage	Insufflation avant module de chauffage	Insufflation après module de chauffage
Volume non chauffé			
Non	Non	Non	Non
Oui épaisseur 50 mm	Non	Non	Non
Non	Non	Non	Non
Non	Non	Non	Non
Oui	Non	Oui	Non
Non	Oui	Non	Oui

LES CONDUITS SOUPLES

Caractéristiques techniques

CONDUIT SIMPLE PEAU : Facilité de pose, compacité



Matériau	<ul style="list-style-type: none">• Film PVC renforcé sur fil d'acier galvanisé spiralé• Film PVC tramé polyester sur fil d'acier galvanisé (version fibrée)
Température d'utilisation	-10°/ + 60°C (+80°C version fibrée)
Résistance au feu	M1 (version fibrée)

CONDUIT DOUBLE PEAU : Performance thermique, facilité de pose



Matériau	<ul style="list-style-type: none">• Peau intérieure en polyester tramé sur fil acier galvanisé• Peau extérieure en polyester aluminisé• Isolant laine de verre : - Conductivité (W/mK) = 0,039 - Résistance thermique (m²K/W) = 1,28 - Epaisseur : 25 ou 50 mm
Température d'utilisation	-10°/ + 60°C (+120°C en utilisation ponctuelle)

CONDUIT ISOPHONIQUE : Performance thermique et acoustique



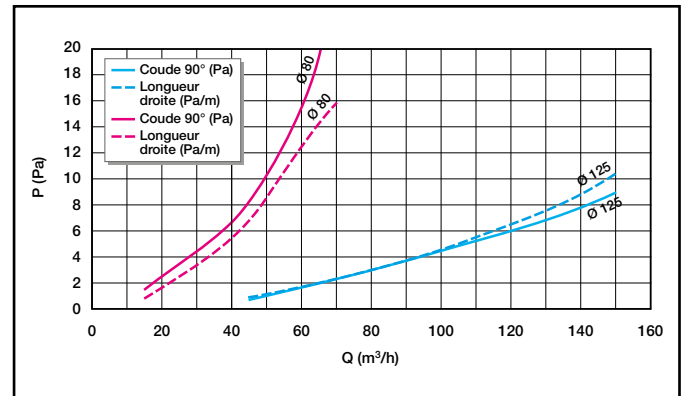
Matériau	<ul style="list-style-type: none">• Peau intérieure en aluminium perforé sur fil acier galvanisé• Peau extérieure en aluminium tramé• Isolant thermique et acoustique laine de verre : - Conductivité (W/mK) = 0,039 - Résistance thermique (m²K/W) = 1,28 - Epaisseur : 25 mm
Température d'utilisation	-30°/ + 200 °C
Résistance au feu	<ul style="list-style-type: none">• M0 pour la peau intérieure• M1 pour la peau extérieure

Atténuation acoustique Conduit Isophonique

Ø mm	Fréquence centrale de la bande d'octave (Hz)							
	63	125	250	500	1000	2000	4000	8000
80	4	8	12	22	24	21	13	12
100	3	8	12	21	24	20	11	10
125	2	6	10	21	23	19	10	9
150	2	6	10	18	22	17	10	8
160	2	6	8	18	20	17	10	8
200	2	5	6	15	18	16	10	7
250	2	5	6	12	13	10	9	6
315	1	4	5	10	9	8	7	5
355	1	3	3	8	8	7	6	5
400	0	2	3	7	7	6	6	4
450	0	1	3	6	7	5	4	3
500	0	1	2	6	6	4	3	2

Perte d'insertion statique réelle en dB, mesurée selon la norme ISO 7235.

Pertes de charges



En conditions normales d'usage, conduit étiré à 85%.

Gamme

Simple peau standard

Désignation	Code
Algaie Ø 80 - dévidoir de 20 m*	11091198
Algaie Ø 125 - dévidoir de 20 m*	11091199
Algaie Ø 160 - filet de 10 m	11091605

*Compacté en 50 cm, avec marquage tous les mètres.

Simple peau fibrée

Désignation	Code
Algaie FV Ø 80 - filet de 6 m	11091628
Algaie FV Ø 125 - filet de 6 m	11091630
Algaie FV Ø 160 - filet de 6 m	11091632

Double peau épaisseur 25 mm

Désignation	Code
Algaie isolée 25 mm Ø 80 - dévidoir de 12 m*	11091184
Algaie isolée 25 mm Ø 125 - dévidoir de 12 m*	11091185
Algaie isolée Ø 160 - filet de 6 m	11091623

*Compacté en 1 m.

Double peau épaisseur 50 mm

Désignation	Code
Algaie isolée 50 mm Ø 80 -filet de 6 m	11091641
Algaie isolée 50 mm Ø 125 -filet de 6 m	11091642
Algaie isolée 50 mm Ø 160 -filet de 6 m	11091643

Isophonique

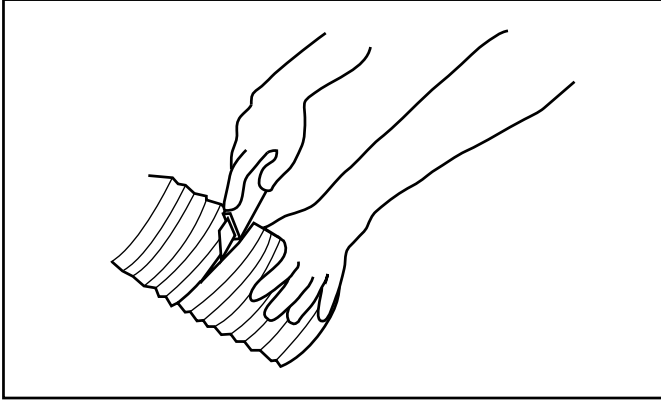
Désignation	Code
Algaie isolée acoustique Ø 80 - carton de 10 m	11091930
Algaie isolée acoustique Ø 125 - carton de 10 m	11091932
Algaie isolée acoustique Ø 160 - carton de 10 m	11091934

LES CONDUITS SOUPLES

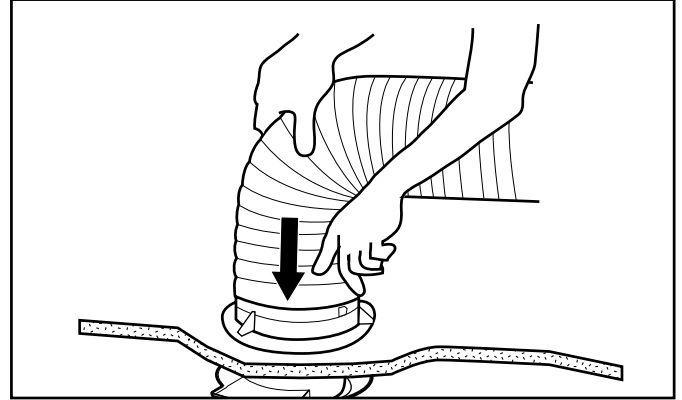
Mise en œuvre

Simple peau standard et fibrée

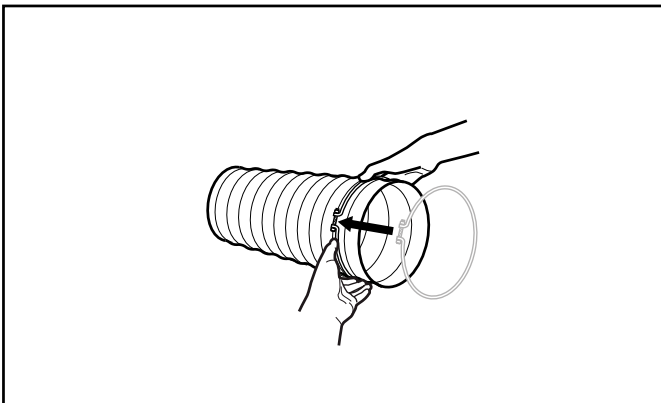
- Le raccordement entre 2 conduits souples est réalisé par l'intermédiaire d'un manchon raccord (pour l'Algaïne Ø 80 mm) ou d'un raccord mâle RM (pour les autres diamètres).



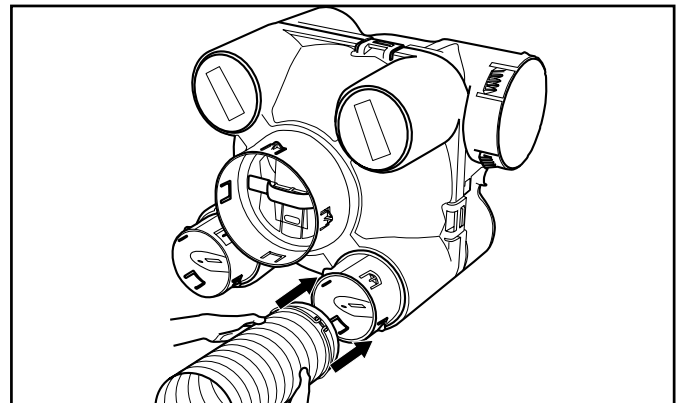
1 - Découper le conduit à la bonne longueur.



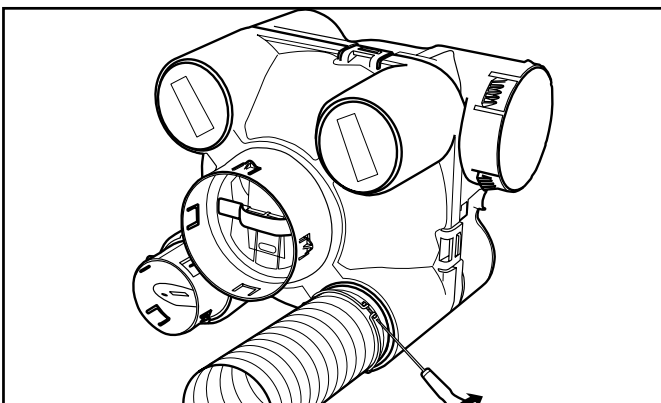
2 - Emboîter le conduit sur la manchette, côté bouche.



3 - Mettre en place un collier de serrage type CSF.



4 - Raccorder le conduit sur le piquage, côté groupe.



5 - Scotcher les liaisons et visser les colliers.

Le saviez-vous ?

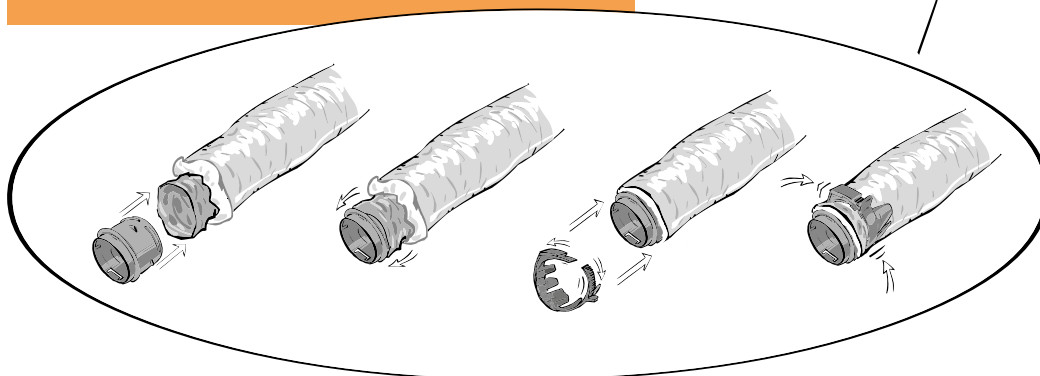
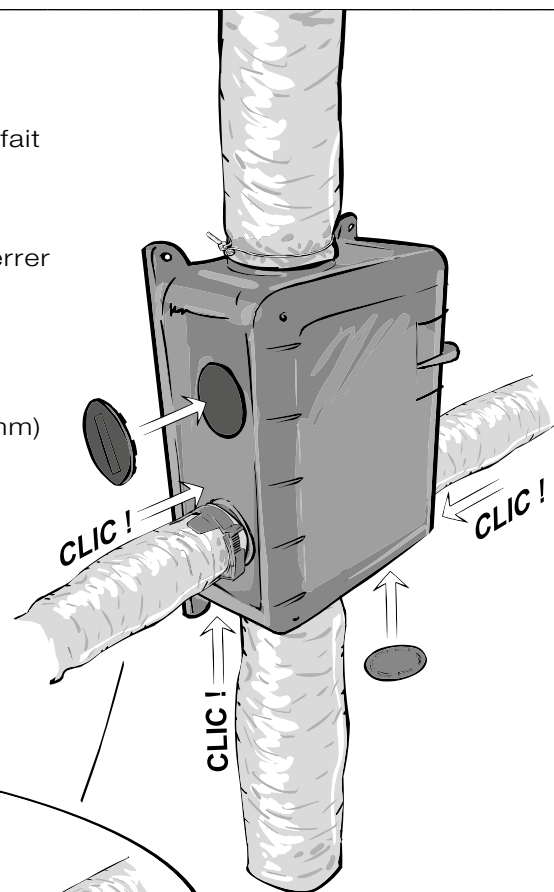
- Pour éviter des pertes de charges trop importantes, limiter les coudes dans le réseau et étirer le conduit au maximum.
- Assurer l'étanchéité des liaisons par 2 ou 3 tours de bande adhésive toile ou PVC (type RAV ou RAP).

Double peau et isophonique

- Le raccordement de l'Algaïne double peau sur le groupe se fait à l'aide des raccords et colliers Easy clip.
- Repousser la laine de verre entre les peaux intérieure et extérieure, emboîter la peau intérieure sur le raccord puis serrer les 2 épaisseurs de conduit à l'aide du collier.
- L'ensemble vient se clipper sur les piquages du groupe.
- Le raccordement entre 2 conduits souples est réalisé par l'intermédiaire d'un manchon raccord (pour l'Algaïne Ø 80 mm) ou d'un raccord mâle RM (pour les autres diamètres).

Le saviez-vous ?

- Pour éviter des pertes de charges trop importantes, limiter les coudes dans le réseau et étirer le conduit au maximum.



L'Easy-clip

Un brevet Aldes pour des raccords rapides et étanches.



LES CONDUITS **RIGIDES MINIGAINÉ**

Caractéristiques techniques

MINIGAINÉ : Compacité, résistance

Description	Système composé de : <ul style="list-style-type: none"> • Conduits mâles de longueur 1 m ou 3 m • Accessoires femelles Disponibles en 2 dimensions : <ul style="list-style-type: none"> • 100 x 40 mm (équivalent 80 mm) • 200 x 60 mm (équivalent 125 mm)
Matériau	<ul style="list-style-type: none"> • Barres en PVC extrudé • Accessoires en ABS ou Polystyrène choc
Température d'utilisation	0°/ + 60°C
Résistance au feu	<ul style="list-style-type: none"> • M2 pour les conduits • M4 pour les accessoires

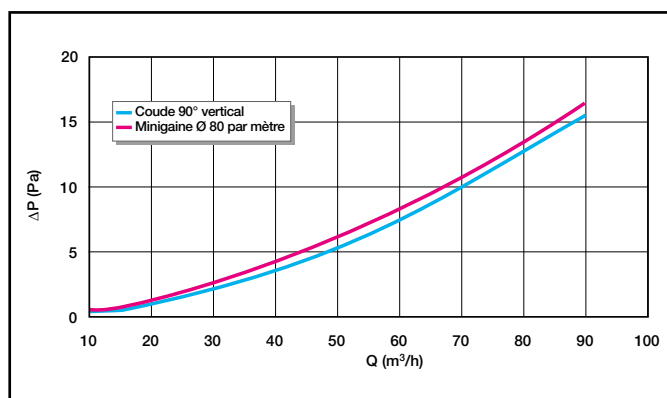


Gamme

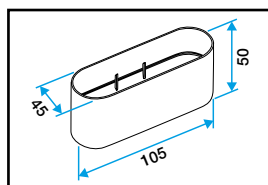
MINIGAINÉ 40 x 100

Désignation	Code
Minigainé barre 1 m	11091101
Minigainé barre 3 m	11091102
Filet 2 m raccord souple Minigainé	11023008

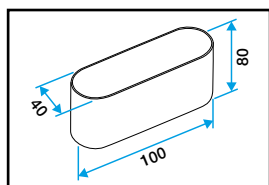
Pertes de charges



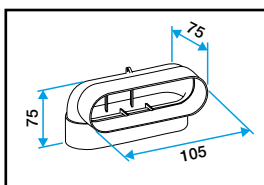
Encombrement accessoires (mm)



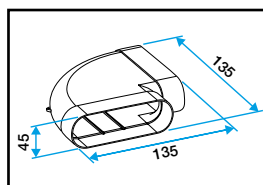
Raccord femelle
11023017



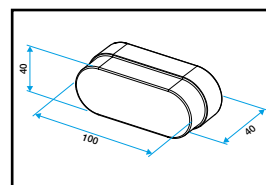
Raccord mâle
11023082



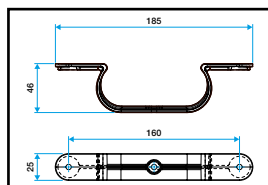
Coude vertical 90°
11023976



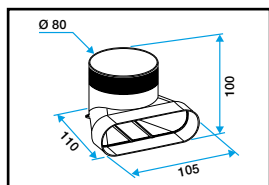
Coude horizontal 90°
11023977



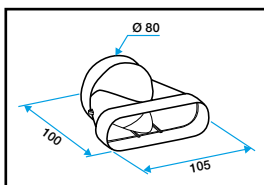
Bouchon
11023098



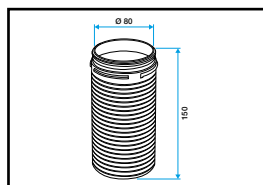
Bride de fixation
11023080



Coude vertical 90° pour
bouche Ø 80 mm
11023002



Raccord pour conduit
circulaire Ø 80 mm
11023978

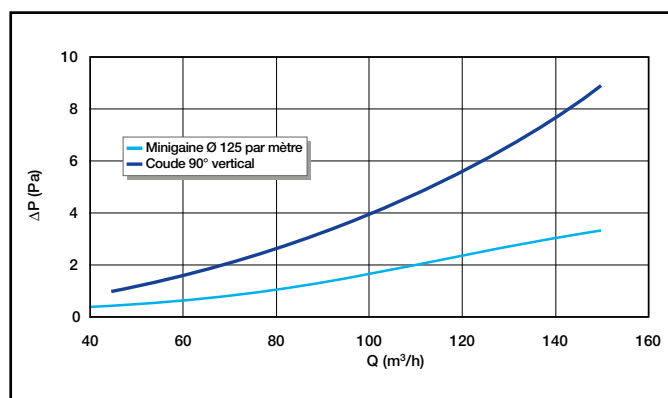


Rallonge circulaire
Ø 80 mm
11023046

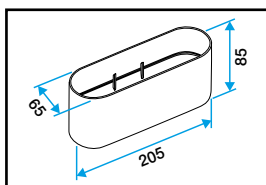
MINIGAINE 60 x 200

Désignation	Code
Minigaine barre 1 m	11023085
Minigaine barre 3 m	11023971
Filet 2 m raccord souple Minigaine	11023009

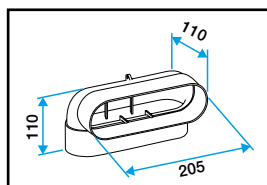
Pertes de charges



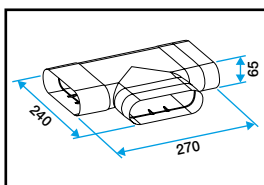
Encombrement accessoires (mm)



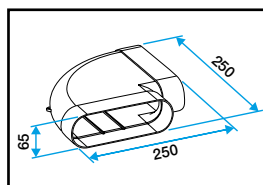
Raccord femelle
11023970



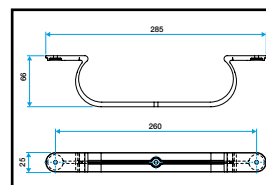
Coude vertical 90°
11023974



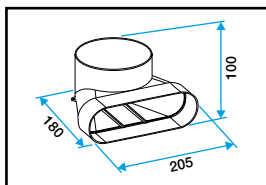
Té 90° horizontal
11023980



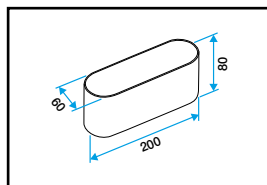
Coude horizontal 90°
11023973



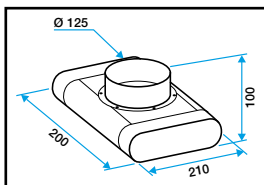
Bride de fixation
11028081



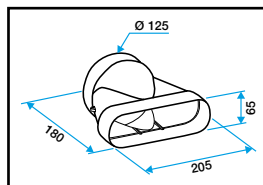
Coude vertical 90°
pour bouche Ø 125 mm
11023975



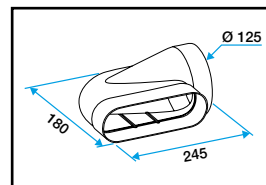
Raccord mâle
11023083



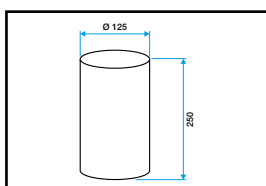
Té vertical
pour bouche Ø 125 mm
11023979



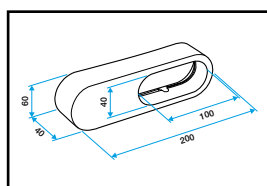
Raccord pour conduit
circulaire Ø 125 mm
11023995



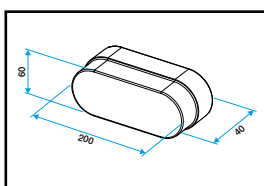
Coude horizontal 90°
pour conduit Ø 125 mm
11023994



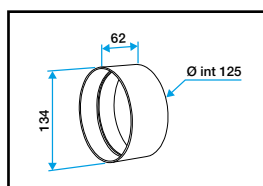
Rallonge circulaire
Ø 125 mm
11023088



Réduction
11023972



Bouchon
11023084



Raccord femelle entre
rallonge et accessoire
mixte pour bouche
11023086

Le saviez-vous ?

• Les rallonges circulaires permettent de raccorder une bouche à un réseau Minigaine en s'adaptant à l'épaisseur de la paroi.

• **En Ø 80 :**
Rallonge +
coude vertical
pour bouche



• **En Ø 125 :**
Rallonge +
raccord femelle +
coude vertical
pour bouche

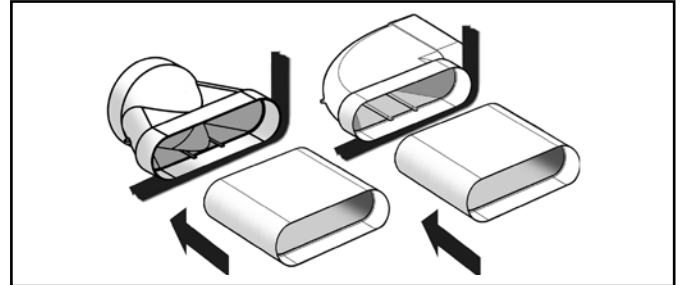
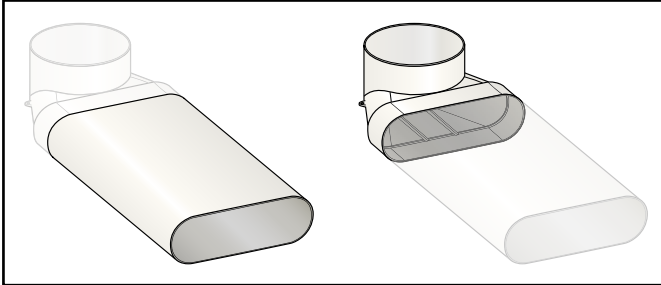


LES CONDUITS **RIGIDES MINIGAINE**

Mise en œuvre

Montage et fixation du réseau

- Les conduits sont mâles et les accessoires femelles.
- Conduits et accessoires se raccordent directement par emboîtement.
- L'étanchéité du réseau est assurée par la pose de bande adhésive type RAV.

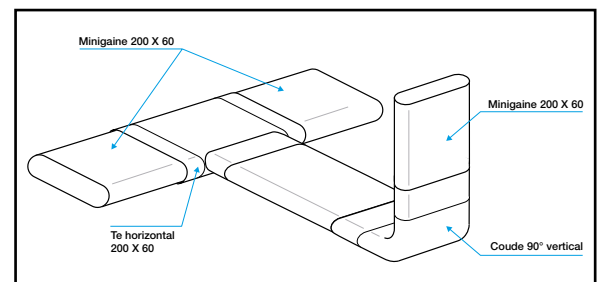


- La fixation du réseau contre dalle béton, fermette ou sur suspente de plaque de plâtre est réalisée avec de la bande à trous, ou par l'intermédiaire des brides de fixation Minigaine qui peuvent être vissée en 1 ou 2 points.



Dimensionnement

- Plusieurs bouches peuvent être raccordées sur une même branche de dimension 200 x 60 mm.
- Limites de débits pour un conduit 200 x 60 mm :
 - **En extraction autoréglable** : 1 bouche cuisine (45/135 m³/h)
+ 2 bouches sanitaires (15 ou 30 m³/h)
 - **En extraction hygroréglable** : 1 bouche cuisine (20-60 /135 m³/h) + 1 bouche SdB (6-45 m³/h)
+ 1 bouche WC (5/30 m³/h)
 - **En insufflation double flux** : jusqu'à 6 bouches d'insufflation (185/295 m³/h pour un T5).



Raccordement au groupe

- Le raccordement d'un réseau Minigaine au groupe de VMC est réalisé avec une longueur minimale de 1,5 m de conduit souple isolé, pour éviter la propagation des vibrations et simplifier la pose.

Le saviez-vous ?




- Les filets de 2 m de raccord souple Minigaine, disponibles en 100 x 40 et en 200 x 60 mm, permettent de faire face aux besoins de souplesse sur chantier : passage de poutre, dévoiement, coude singulier...

LES CONDUITS RIGIDES FLEXIGAINE

Caractéristiques techniques

FLEXIGAINE : Simplicité de l'offre et de la pose, résistance

Description	Système composé de : <ul style="list-style-type: none"> • Conduit semi-rigide Ø 75 mm, intérieur lisse. • Caisson répartiteur 6 piquages. • Kits d'insufflation et d'extraction (bouches et manchettes). 	
Matériau	<ul style="list-style-type: none"> • Conduit en polyéthylène haute densité, traité antibactérien • Caisson répartiteur en polypropylène expansé. 	
Température d'utilisation	-10°/+ 60°C	
Résistance au feu	M3	



Flexigaine



Caisson Répartiteur

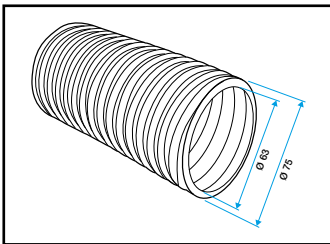


Kit Insufflation

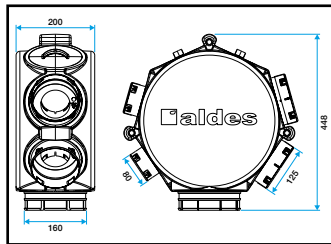


Kit Auto Extraction Sanitaire

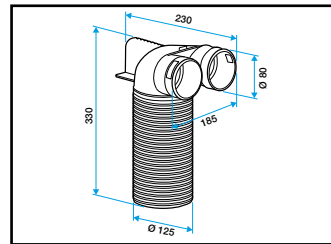
Encombrement (mm)



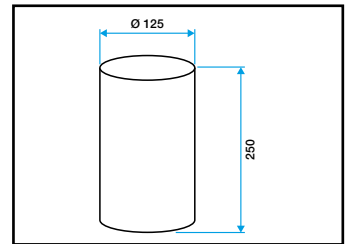
Flexigaine
26099618



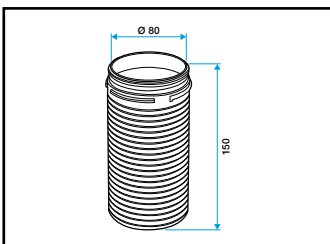
Plénum
11023194



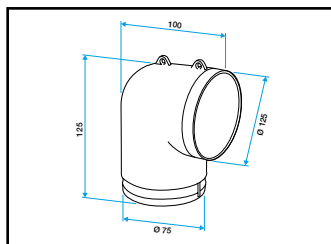
Manchette Ø 125 2 x Ø 75
26099615



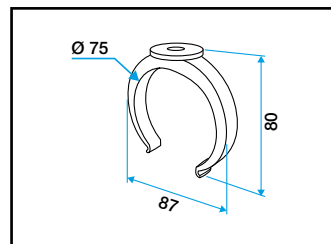
Rallonge Ø 125
11023088



Rallonge Ø 80
11023046

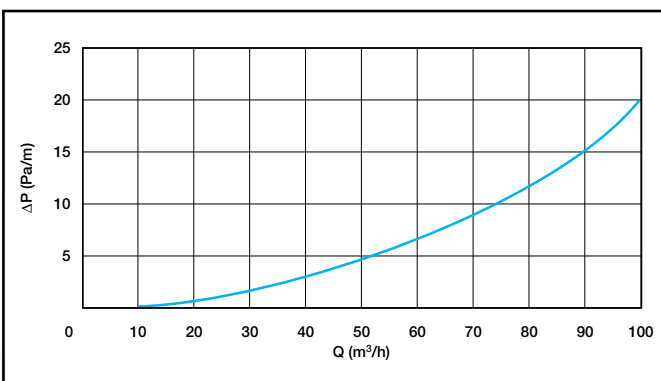


Coude Ø 80
11127885



Collier lyre Ø 75
11023183

Pertes de charges



Le saviez-vous ?

- La longueur maximale du conduit ne doit pas dépasser 10 mètres entre le caisson répartiteur ou le groupe et la bouche.
- Le débit maximum conseillé par conduit ne doit pas être supérieur à 70 m³/h.

LES CONDUITS **RIGIDES FLEXIGAINE**

Gamme _____

FLEXIGAINE

Code	Désignation	Composition
26099618	Flexigaine longueur 40 m	Bobine de longueur 40 m
11127885	Coude Ø 80 mm	Emballé par 10
11023194	Caisson répartiteur	Caisson circulaire isolé avec piquages 1 x Ø 160/ 1 x Ø 125 / 6 x Ø 80 et bouchons Ø 125 (x 3)
11023183	Collier lyre Ø 75 mm	Carton de 20 colliers

Kits FLEXIGAINE Bahia / T.Flow HYGRO

Code	Désignation	Composition
11023123	Kit HYGRO extraction T3 à T7	Bouches Bahia C13 Ø 125 (x 1), B13 Ø 80 (x 1), W13 Présence Ø 80 (x 1), Manchette Ø 125, rallonges Ø 125 et Ø 80, coudes Ø 80, colliers Ø 75
11023129	Kit HYGRO extraction Bain B13	Bouche Bahia B13 Ø 80 (x 1) Coude et rallonges Ø 80, collier Ø 75
11023189	Kit HYGRO extraction WC W13	Bouche Bahia W13 Présence Ø 80 (x 1) Coude et rallonges Ø 80, collier Ø 75
11023174	Kit HYGRO extraction Cellier B11	Bouche Bahia B11 Ø 80 (x 1) Coude et rallonges Ø 80, collier Ø 75

Kits FLEXIGAINE Dee Fly HYGRO

Code	Désignation	Composition
11023179	Kit HYGRO extraction/insufflation T3/T4	Bouches Bahia C13 Dee Fly Ø 125 (x 1), B14 Ø 80 (x 1), W13 Présence Ø 80 (x 1), Bouches BIO Design Ø 80 rectangulaire (x 5) Manchette Ø 125, rallonges Ø 125 et Ø 80, coudes Ø 80, colliers Ø 75
11023184	Kit HYGRO extraction Bain B14	Bouche Bahia B14 Ø 80 (x 1) Coude et rallonges Ø 80, collier Ø 75
11023189	Kit HYGRO extraction WC W13	Bouche Bahia W13 Présence Ø 80 (x 1) Coude et rallonges Ø 80, collier Ø 75
11023174	Kit HYGRO extraction Cellier B11	Bouche Bahia B11 Ø 80 (x 1) Coude et rallonges Ø 80, collier Ø 75
11023180	Kit insufflation	Bouche BIO Design rectangulaire Ø 80 (x 1) Coude et rallonges Ø 80, collier Ø 75

Kits FLEXIGAINE Dee Fly AUTO

Code	Désignation	Composition
11023182	Kit AUTO extraction/insufflation T3/T4	Bouche cuisine à lamelles + auto-amplificateur Ø 125 (x 1) Bap'Si Modulo sans fût + fût Ø 116 (x 2) Bouches BIO Design Ø 80 rectangulaire (x 5) Manchettes Ø 125, rallonges Ø 125 et Ø 80, coudes Ø 80, colliers Ø 75
11023181	Kit AUTO extraction sanitaire	Bap'Si Modulo sans fût + fût Ø 116 (x 1) Manchette Ø 125 2 x 75
11023180	Kit insufflation	Bouche BIO Design rectangulaire Ø 80 (x 1) Coude et rallonges Ø 80, collier Ø 75

Dimensionnement d'une installation

Installation d'un Dee Fly Hygro

Maison de 100 m², 3 chambres, 1 salle de bain, 1 WC



Liste du matériel pour un réseau Flexigaine :

- 1 x 26099618 - Flexigaine LG 40 m
- 2 x 11023194 - Caisson répartiteur
- 1 x 11023179 - Kit HYGRO extraction/insufflation T3/T4

**Seulement 3 références
pour un réseau double flux !**

Installation d'un Dee Fly Auto

Maison de 120 m², 4 chambres, 2 salles de bain, 1 WC, 1 cellier



Liste du matériel pour un réseau Flexigaine :

- 2 x 26099618 - Flexigaine LG 40 m
- 2 x 11023194 - Caisson répartiteur
- 1 x 11023182 - Kit AUTO extraction/insufflation T3/T4
- 2 x 11023181 - Kit AUTO extraction sanitaire
- 1 x 11023180 - Kit insufflation

Installation d'un Bahia Compact micro-watt

Maison de 100 m², 3 chambres, 1 salle de bain, 1 WC, 1 cellier



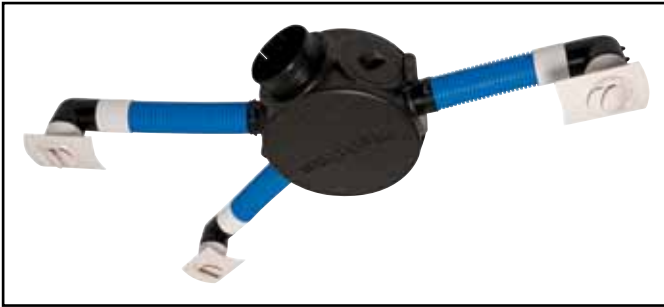
Liste du matériel pour un réseau Flexigaine :

- 1 x 26099618 - Flexigaine LG 40 m
- 1 x 11023123 - Kit HYGRO extraction T3 à T7
- 1 x 11023174 - Kit HYGRO extraction Cellier B11

LES CONDUITS RIGIDES FLEXIGAINE

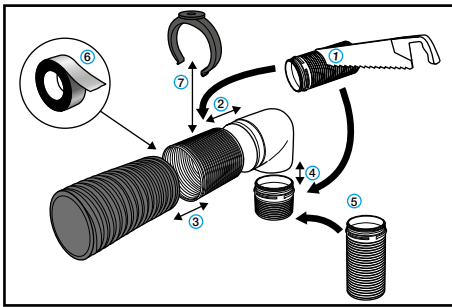
Mise en œuvre _____

Principe

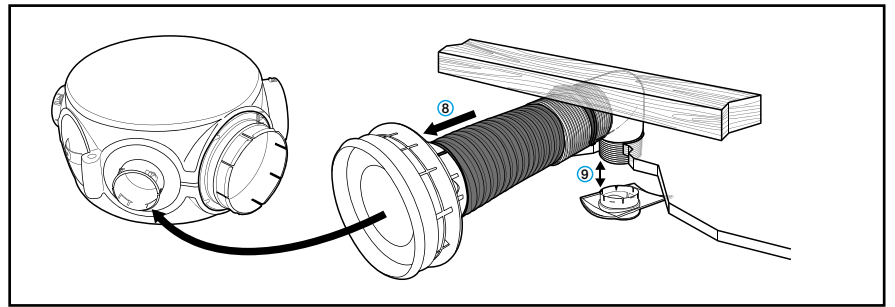


- Chaque bouche d'extraction ou d'insufflation est directement reliée aux entrées du caisson ou du groupe par le conduit Flexigaine, sans liaison ni dérivation aéraulique (type raccord ou accessoire).
- Flexigaine peut être coudé pour suivre le tracé du réseau.
- Disponible en diamètre unique, les conduits sont doublés pour les portions de réseau nécessitant plus de débit (bouche d'extraction cuisine par exemple).

Kit Insufflation Flexigaine

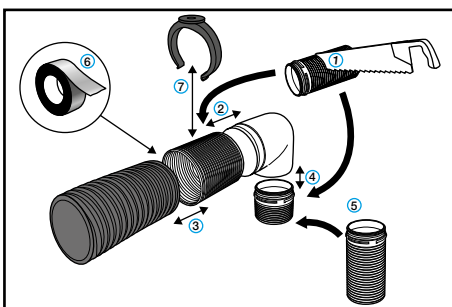


Mise en œuvre du coude Ø 80 et raccordement de Flexigaine au kit d'insufflation.

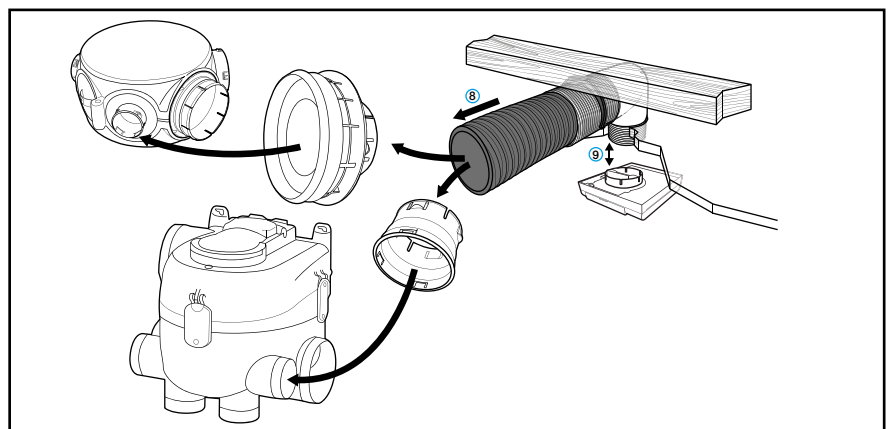


Raccordement de Flexigaine à un piquage Ø 80 du caisson répartiteur et mise en place de la bouche d'insufflation BIO Design.

Kit HYGRO extraction Sanitaire Flexigaine

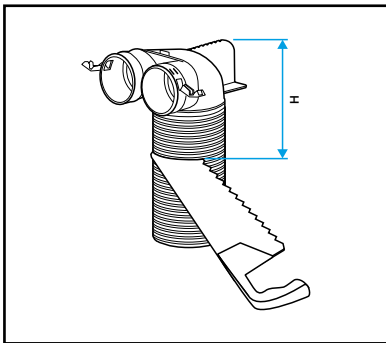


Mise en œuvre du coude Ø 80 et raccordement de Flexigaine au kit d'extraction Sanitaire.

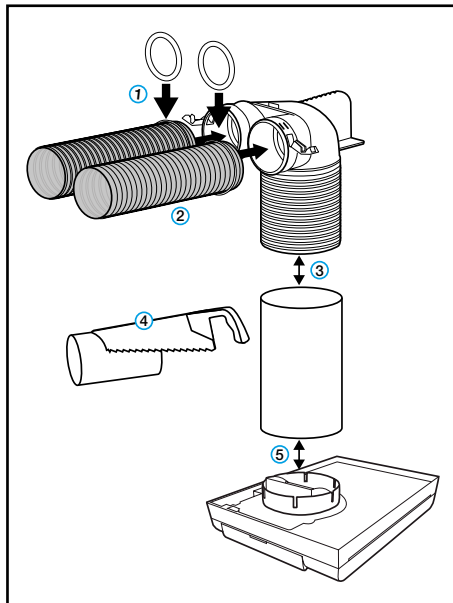


Raccordement de Flexigaine à un piquage Ø 80 du caisson répartiteur ou du groupe et mise en place de la bouche d'extraction Bahia Sanitaire.

Kit HYGRO extraction Cuisine Flexigaine

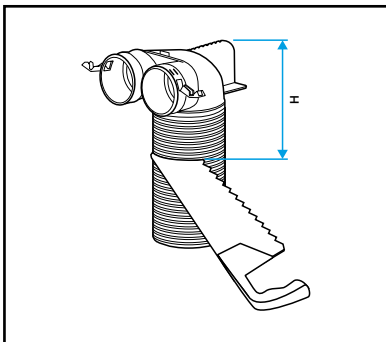


H min = 14 cm
A ajuster en fonction de la hauteur du plafond.

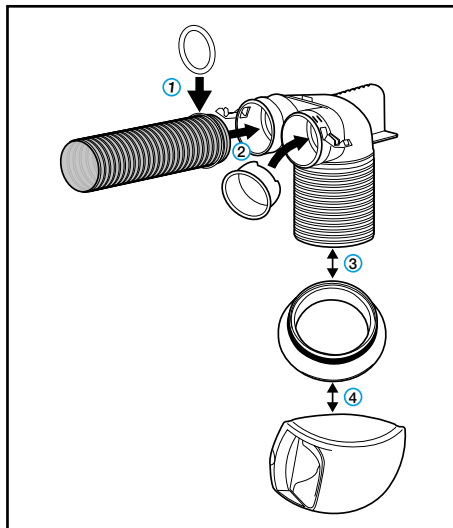


- Mise en œuvre de la manchette Ø 125 2 x 75
- Raccordement de 2 conduits Flexigaine à la manchette
- Mise en place de la bouche d'extraction Bahia Cuisine
- Raccordement des conduits Flexigaine sur 2 piquages Ø 80 du caisson répartiteur ou du groupe de ventilation.

Kit AUTO extraction Sanitaire Flexigaine

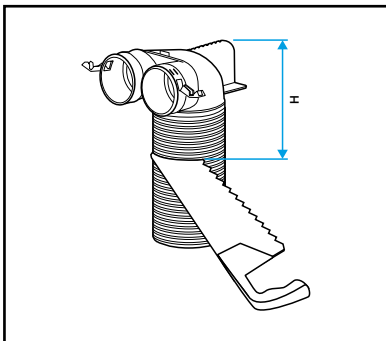


H min = 14 cm
A ajuster en fonction de la hauteur du plafond.

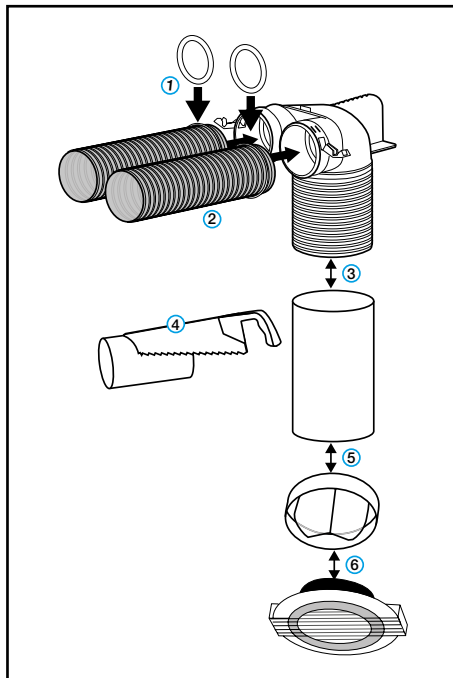


- Mise en œuvre de la manchette Ø 125 2 x 75
- Raccordement d'un conduit Flexigaine à la manchette
- Mise en place d'un bouchon sur le piquage vide de la manchette Ø 125 2 x 75
- Mise en place de la bouche d'extraction Bap'Si Modulo
- Raccordement du conduit Flexigaine à un piquage Ø 80 du caisson répartiteur.

Kit AUTO extraction Cuisine Flexigaine



H min = 14 cm
A ajuster en fonction de la hauteur du plafond.



- Mise en œuvre de la manchette Ø 125 2 x 75
- Raccordement de 2 conduits Flexigaine à la manchette
- Mise en place de l'auto-amplificateur et de la bouche à lamelles
- Raccordement des conduits Flexigaine sur 2 piquages Ø 80 du caisson répartiteur.

EXEMPLE D'INSTALLATION

Réseau double flux hygroréglable

Le chantier :

- Maison neuve sans étage de 160 m², 4 chambres, 2 salles de bain, 1 WC, 1 cuisine ouverte.

Choix du type de conduits ?

- Conduits rigides avec association des gammes Flexigaine et Minigaine.

Où passer le réseau ?

- Entre isolant et ferrure métallique de plafond.

Pourquoi un réseau rigide ?

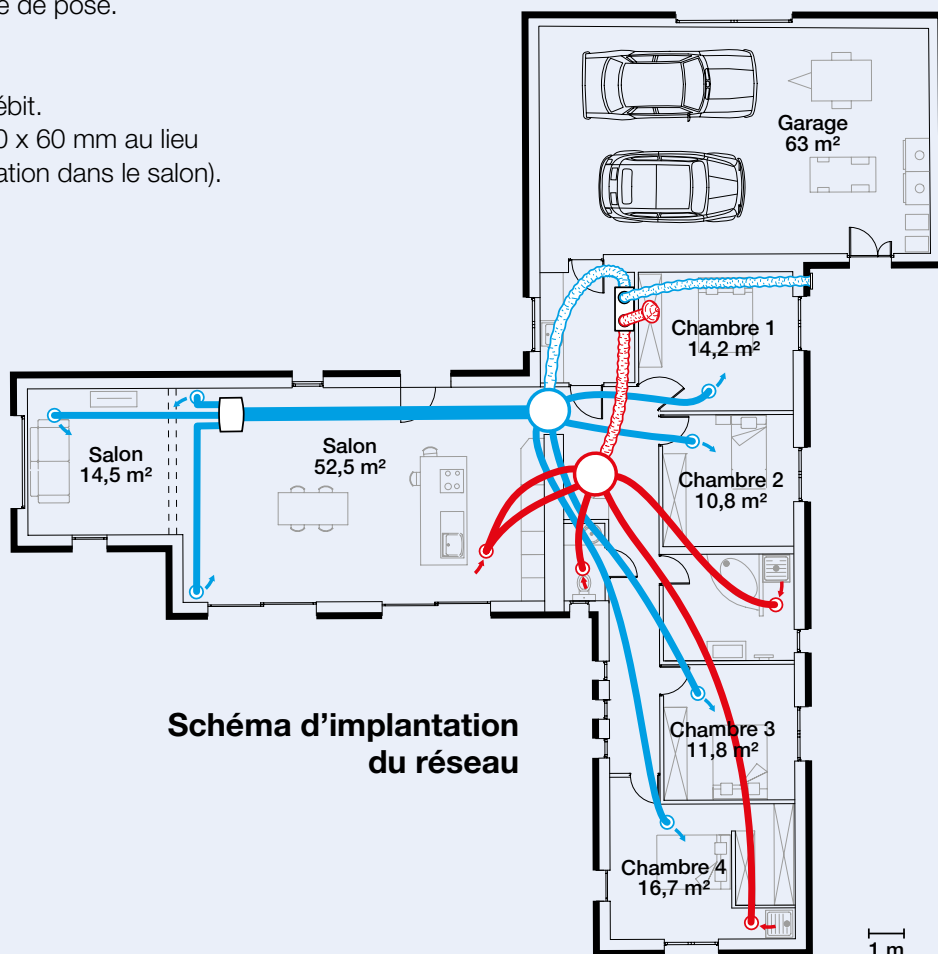
- Pour la solidité du réseau, car isolation par laine de verre déjà posée avec risque d'écrasement important.
- Pour les faibles pertes de charge entraînant une moindre consommation énergétique du moteur et donc un meilleur confort acoustique.

Pourquoi Flexigaine ?

- Pour sa souplesse et sa rapidité de pose.

Pourquoi Minigaine ?

- Pour véhiculer un plus grand débit.
- Permet la pose d'une barre 200 x 60 mm au lieu de 3 portions Flexigaine (insufflation dans le salon).





1 . Mise en place des caissons de répartition pour l'extraction et l'insufflation



2 . Raccordement de Flexigaine sur le caisson répartiteur



3 . Mise en place des kits d'insufflation et extraction sanitaire Flexigaine



4 . Mise en place du kit d'extraction cuisine Flexigaine



5 . Croisement de conduits Flexigaine sous l'épaisseur d'isolant



6 . Kits de soufflage / extraction en attente des cloisons et des bouches



7 . Départ du réseau Minigaine pour l'insufflation en salon



10 . Raccordement du conduit de soufflage principal au caisson d'insufflation



8 . Raccordement de la Minigaine 200 x 60 mm sur le plénum de soufflage plat



9 . Caissons de soufflage et d'extraction en attente de raccordement à l'échangeur



11 . Conduits principaux de soufflage et de reprise, en attente de l'échangeur

aldes.fr

VC 100 854-1 - RCS Lyon 956 506 828 - HAUTEFECHEVILLE

ALDES - 20, boulevard Joliot Curie - 69694 Vénissieux Cedex FRANCE
Tél : +33 (0)4 78 77 15 15 - Fax : +33 (0)4 78 76 15 97 - www.aldes.fr



aldes air&people