

EH 17,5-FP/ABS GY7035 - Bouchon



2201840

<https://www.phoenixcontact.com/fr/produits/2201840>

Veillez tenir compte du fait que les données affichées dans ce document PDF proviennent de notre catalogue en ligne. Vous trouverez les données complètes dans la documentation utilisateur. Nos conditions générales d'utilisation des téléchargements sont applicables.



Boîtier électronique sur rail DIN, Bouchons pour points de connexion non équipés (design haut), largeur: 16,3 mm, hauteur: 19,65 mm, profondeur: 13,67 mm, coloris: gris clair (7035)

Avantages

- Montage sur rail DIN ou montage mural pour une fixation des appareils adaptée à l'application
- Conception simplifiée grâce à des formats de boîtier variés
- Grande flexibilité grâce à des circuits imprimés orientés dans le sens horizontal, avant ou orthogonal, par rapport à la façade de l'appareil
- Trois versions de couvercle pour des connexions de circuits imprimés personnalisées
- Concept d'appareil fonctionnel, grâce à l'intégration de différentes connectiques pour C.I.

Données commerciales

Référence	2201840
Conditionnement	50 Unité(s)
Commande minimum	50 Unité(s)
Clé de vente	ACHCHZ
Product key	ACHCHZ
GTIN	4046356914666
Poids par pièce (emballage compris)	1,452 g
Poids par pièce (hors emballage)	1,452 g
Numéro du tarif douanier	84879090
Pays d'origine	IN

Caractéristiques techniques

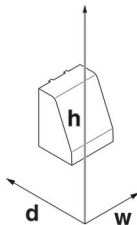
Remarques

Généralités	Tenir compte de la fiche technique familiale dans l'onglet Téléchargement.
-------------	--

Propriétés du produit

Type de produit	Bouchon
Gamme de produits	EH...FP
Version	Bouchons pour points de connexion non équipés (design haut)
Type de boîtier	Boîtier électronique sur rail DIN
Ouverture de ventilation disponible	non
Série de boîtiers	EH

Dimensions

Dessin coté	
Largeur	16,3 mm
Hauteur	19,65 mm
Profondeur	13,67 mm

Indications sur les matériaux

Coloris	gris clair (7035)
Classe d'inflammabilité selon UL 94	HB
Qualité de surface	non traité
Matériau du boîtier	ABS

Conditions environnementales et de durée de vie

Conditions ambiantes

Code IP max. à atteindre	IP20
Température ambiante (fonctionnement)	-40 °C ... 80 °C (en fonction de la puissance dissipée)
Température ambiante (stockage/transport)	-40 °C ... 70 °C
Température ambiante (montage)	-5 °C ... 80 °C
Humidité rel. de l'air (stockage/transport)	95 %

Montage

Type de montage	Verrouillage avec la partie supérieure du boîtier
-----------------	---

Dessins

Dessin coté

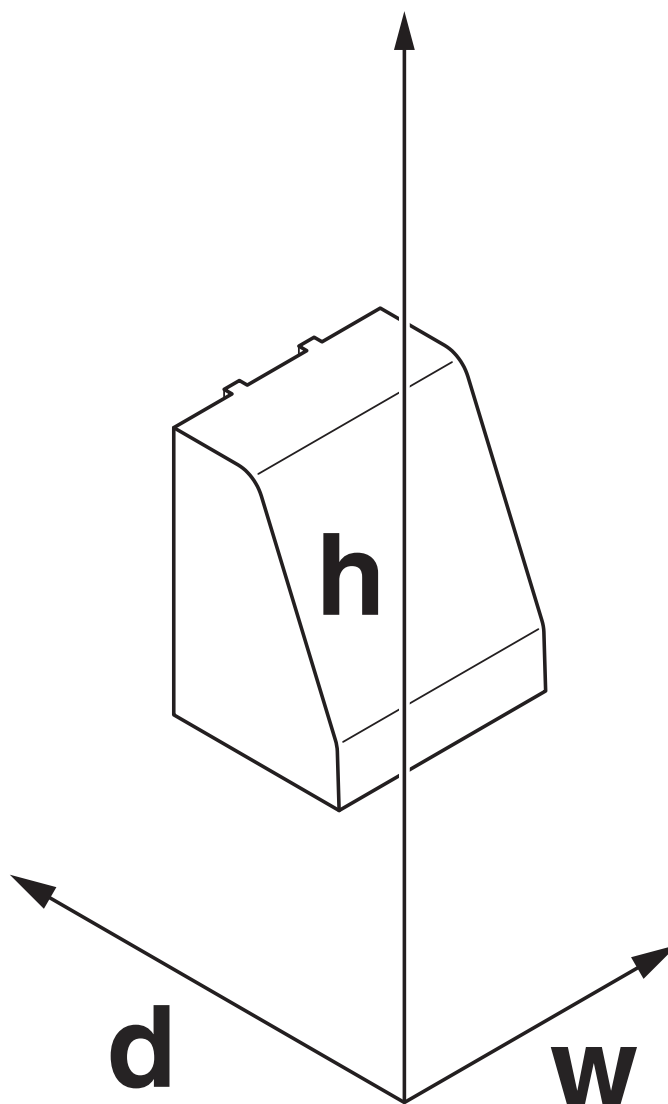


Schéma d'illustration des dimensions du produit. Cette illustration ne représente pas le produit souhaité. Pour d'autres détails, voir les dessins des produits à l'onglet « Téléchargements ».

EH 17,5-FP/ABS GY7035 - Bouchon



2201840

<https://www.phoenixcontact.com/fr/produits/2201840>

Homologations

To download certificates, visit the product detail page: <https://www.phoenixcontact.com/fr/produits/2201840>



UL Recognized

Identifiant de l'homologation: FILE E 240868

EH 17,5-FP/ABS GY7035 - Bouchon



2201840

<https://www.phoenixcontact.com/fr/produits/2201840>

Classifications

ECLASS

ECLASS-11.0	27182702
ECLASS-13.0	27190605

ETIM

ETIM 9.0	EC001031
----------	----------

UNSPSC

UNSPSC 21.0	31261500
-------------	----------

EH 17,5-FP/ABS GY7035 - Bouchon



2201840

<https://www.phoenixcontact.com/fr/produits/2201840>

Conformité environnementale

China RoHS

Période d'utilisation conforme : illimitée = EFUP-e

Aucune substance dangereuse dépassant les valeurs seuils ;

EH 17,5-FP/ABS GY7035 - Bouchon

2201840

<https://www.phoenixcontact.com/fr/produits/2201840>



Accessoires

EH 35-B/ABS GY7035 - Embase du boîtier

2201738

<https://www.phoenixcontact.com/fr/produits/2201738>



Boîtier électronique sur rail DIN, Partie inférieure du boîtier avec base encliquetable, design élancé, avec fentes d'aération, largeur: 35,1 mm, hauteur: 75 mm, profondeur: 87,3 mm, coloris: gris clair (7035)

EH 52,5-B/ABS GY7035 - Embase du boîtier

2201741

<https://www.phoenixcontact.com/fr/produits/2201741>



Boîtier électronique sur rail DIN, Partie inférieure du boîtier avec base encliquetable, design élancé, avec fentes d'aération, largeur: 52,6 mm, hauteur: 75 mm, profondeur: 87,3 mm, coloris: gris clair (7035)

EH 17,5-FP/ABS GY7035 - Bouchon

2201840

<https://www.phoenixcontact.com/fr/produits/2201840>



EH 70-B/ABS GY7035 - Embase du boîtier

2201742

<https://www.phoenixcontact.com/fr/produits/2201742>



Boîtier électronique sur rail DIN, Partie inférieure du boîtier avec base encliquetable, design élancé, avec fentes d'aération, largeur: 70,1 mm, hauteur: 75 mm, profondeur: 87,3 mm, coloris: gris clair (7035)

Phoenix Contact 2024 © - Tous droits réservés

<https://www.phoenixcontact.com>

PHOENIX CONTACT SAS

52 Boulevard de Beaubourg Emerainville

77436 Marne La Vallée Cedex 2 France

+33 (0) 1 60 17 98 98

documentation@phoenixcontact.fr