

BTP

R410A - DI - Monophasé

Gainable standard compact

RAV-RM1401BTP-E + RAV-SM1404ATP-E



R410A
avec TOSHIBA

Système Gainable standard compact	UE UI	R410A	Monophasé
		RAV-SM1404ATP-E	
		RAV-RM1401BTP-E	
Puissance froid	kW	12,1	
Puissance froid min-max	kW	3,0 - 13,2	
Puissance absorbée min-nom-max	kW	0,60 - 4,42 - 4,71	
EER	W/W	2,74	
SEER		4,85	
Label énergétique froid		-	
Puissance chaud +7°C (nominal)	kW	12,8	
Puissance chaud -7°C (nom/max)	kW	9,02/11,28	
Puissance chaud min-max	kW	3,0 - 16,0	
Puissance absorbée min-nom-max	kW	0,60 - 3,55 - 4,55	
COP	W/W	3,61	
SCOP		3,93	
Label énergétique chaud		-	

Unité intérieure		RAV-RM1401BTP-E
Débits d'air (G/PV)	m3/h	2100/1260
Niveau de pression sonore (G/M/PV à 1,5m)	dB(A)	40-36-33
Niveau de puissance sonore (G/M/PV)	dB(A)	55-51-48
Dimensions (HxLxP)	mm	275 x 1400 x 750
Poids	kg	40

Unité extérieure		RAV-SM1404ATP-E
Débits d'air (G/PV)	m3/h	4200
Niveau de pression sonore à 1m	dB(A)	40-36-33
Niveau de puissance sonore	dB(A)	70
Dimensions UE (HxLxP)	mm	890 x 900 x 320
Poids	kg	68
Plages de fonctionnement froid	°C	-15 / 46
Plages de fonctionnement chaud	°C	-15 / 15
Type compresseur		DC Twin Rotary
Raccords frigo gaz/liquide		5/8 - 3/8
Longueur frigo min/max	m	5 / 50
Denivelé max	m	30
Charge initiale		2,8 (5,85)
Appoint de charge	g/m	40
Alimentation électrique (V-ph-Hz)		220/240-1-50
Section alim. Mini UE/Protection		3G4 / 25A



0 810 723 723 Service 0,05 € / appel
→ prix appel

Toshiba Airconditionning (TFD SNC) ne peut engager sa responsabilité concernant les données de ce document qui peuvent être changées sans préavis.

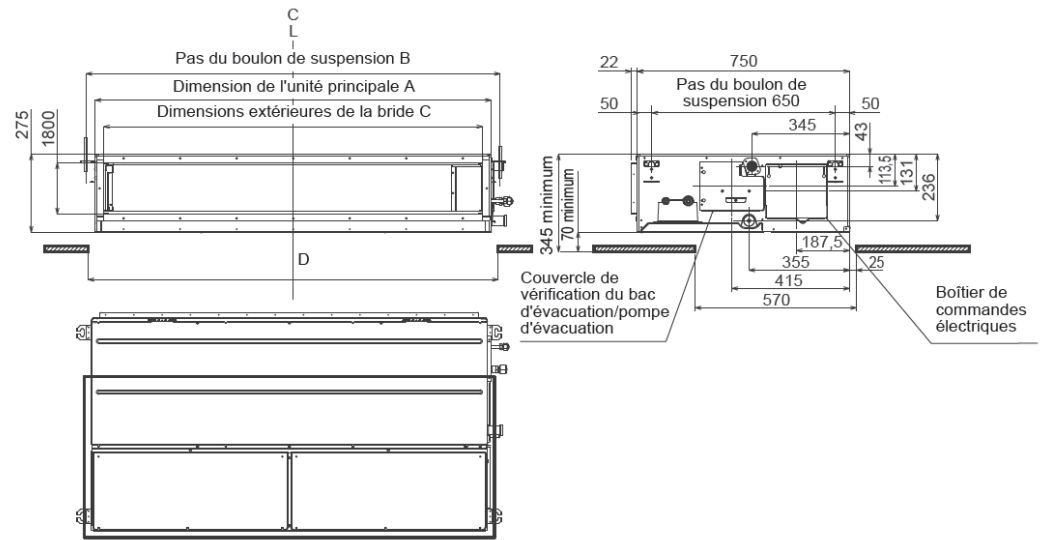
BTP

DIGITAL INVERTER

Gainable standard

RAV-SM1104ATP-E + RAV-RM1101BTP-E
 RAV-SM1404ATP-E + RAV-RM1401BTP-E
 RAV-SM1104AT8P-E + RAV-RM1101BTP-E
 RAV-SM1404AT8P-E + RAV-RM1401BTP-E

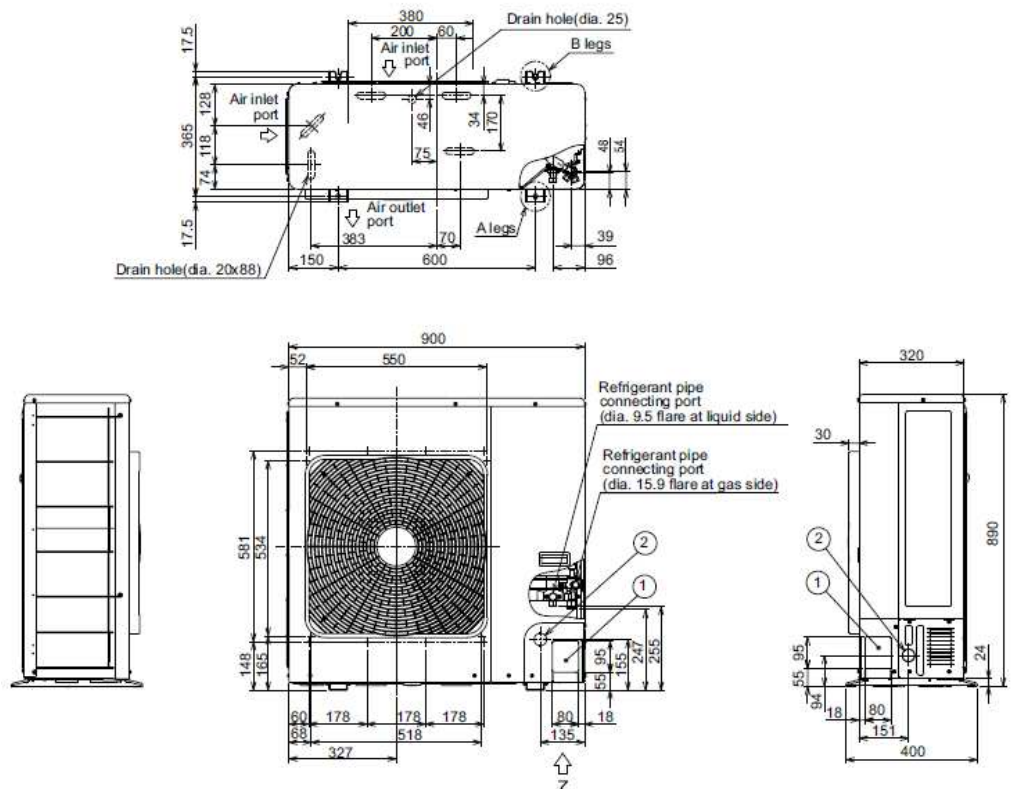
Unité intérieure



▼ Dimension

Modèle	A	B	C	D
Type RM56	700	765	640	750
Type RM80	1000	1065	940	1050
Types RM110, RM140	1400	1465	1340	1450

Unité extérieure



R410A
 avec TOSHIBA