



CSS-WBG4C4118RZZZZ

CSS High Resolution

DÉTECTEURS DE COULEUR

SICK
Sensor Intelligence.



illustration non contractuelle



Informations de commande

Type	Référence
CSS-WBG4C4118RZZZZ	1120175

Autres modèles d'appareil et accessoires → www.sick.com/CSS_High_Resolution

Caractéristiques techniques détaillées

Caractéristiques

Dimensions (l x H x P)	26 mm x 62 mm x 47,5 mm
Distance de détection	50 mm ... 150 mm
Forme du boîtier	S housing
Source d'émission	LED, RGB ¹⁾
Identification des groupes à risque par LED	2
Longueur d'onde	450 nm, 550 nm, 610 nm
Émission de lumière	Côté long du boîtier
Taille du spot lumineux	Ø 3,5 mm ... 6,5 mm ²⁾
Position du spot lumineux	Rond
Mode d'apprentissage	Apprentissage une seule valeur Apprentissage valeurs multiples
Mode couleur	C (Color) C + I (Color + Illumination)
Mode édition	2 couleurs en mode standard/mode Best Fit 3 couleurs en mode Coded
Adaptation de la sensibilité	En continu : 0 à 999
Bancs de tâches disponibles	4
Sortie (canal)	2 matériels sorties de commutation 24 sorties de commutation virtuelles via RS-485
Réglage par défaut	Aucune

¹⁾ Durée de vie moyenne de 100.000 h à T_U = + 25 °C.

²⁾ En fonction de la distance de détection.

Mécanique/électronique

Tension d'alimentation	10,8 V DC ... 28,8 V DC ¹⁾
Ondulation résiduelle	$\leq 5 V_{ss}$ ²⁾
Consommation	$< 150 \text{ mA}$ ³⁾
Fréquence de commutation	4 kHz
Temps de réponse	120 μs
Scintillement	60 μs
Sortie de commutation	Push-pull : PNP/NPN
Sortie de commutation (tension)	Push-Pull : PNP/NPN HIGH = $U_V - < 3 \text{ V}$ / LOW : $\leq 3 \text{ V}$
Courant de sortie I_{max}	100 mA ⁴⁾
Entrée, apprentissage (ET)	Apprentissage : $U = 10 \text{ V} \dots < U_V$
Entrée, entrée de masquage (AT)	Masqué : $U > 10 \text{ V} \dots < U_V$
Temps de rétention (ET)	3 s, mémoire non volatile
Mode de raccordement	Connecteur mâle M12, 8 pôles
Classe de protection	III
Protection électriques	Raccordements U_V protégés contre l'inversion de polarité Sortie Q protégée contre les courts-circuits Suppression des impulsions parasites
Indice de protection	IP67
Poids	70 g
Matériau du boîtier	Plastique, VISTAL®
Matériau de l'optique	Verre

¹⁾ Valeurs limites : CC 12 V (-10 %) ... CC 24 V (+20 %). fonctionnement en réseau protégé contre les courts-circuits max. 8 A.

²⁾ Ne doit pas être supérieur ou inférieur aux valeurs de tolérance U_V .

³⁾ Sans charge.

⁴⁾ Somme des courants de toutes les sorties.

Interface de communication

Modbus	✓, RS-485
Sortie numérique	Q ₁ , Q ₂
Nombre	2
Entrée numérique	In ₁ , In ₂
Nombre	2

Caractéristiques ambiantes

Température de fonctionnement	-20 °C ... +55 °C
Température ambiante d'entreposage	-25 °C ... +75 °C
Résistance aux chocs	Selon DIN EN 60068-2-27 (30 g / 11 ms)
Fichier UL n°	E181493

Classifications

eCl@ss 5.0	27270907
eCl@ss 5.1.4	27270907
eCl@ss 6.0	27270907
eCl@ss 6.2	27270907

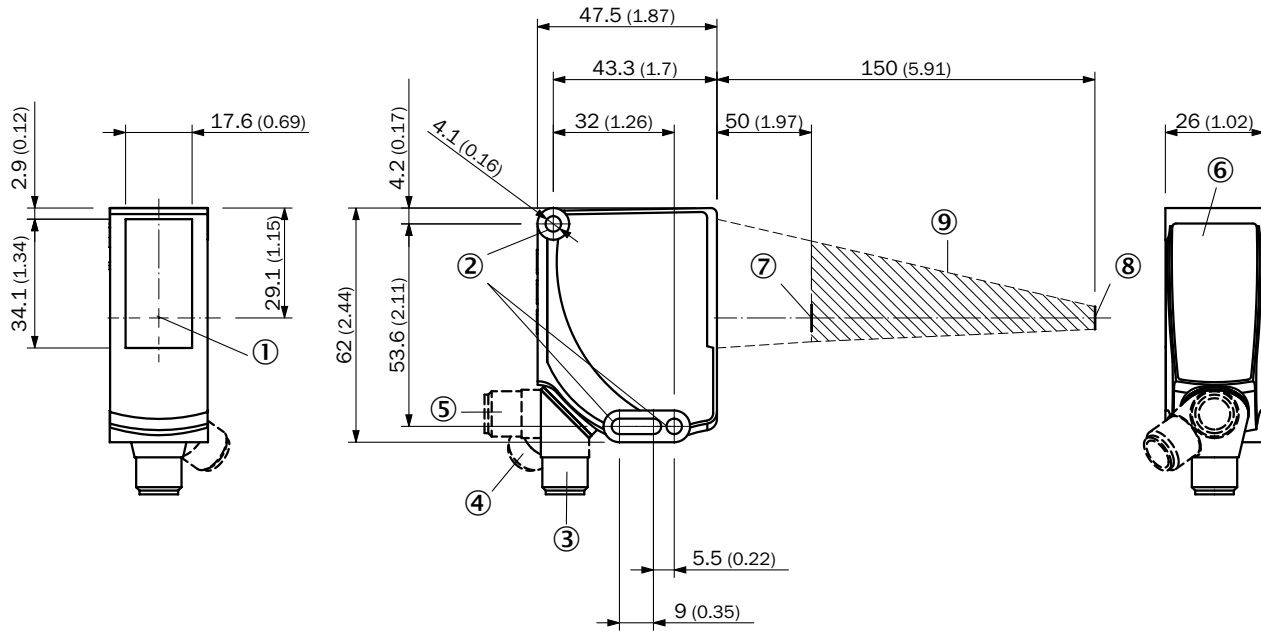
eCl@ss 7.0	27270907
eCl@ss 8.0	27270907
eCl@ss 8.1	27270907
eCl@ss 9.0	27270907
eCl@ss 10.0	27270907
eCl@ss 11.0	27270907
eCl@ss 12.0	27270907
ETIM 5.0	EC001817
ETIM 6.0	EC001817
ETIM 7.0	EC001817
ETIM 8.0	EC001817
UNSPSC 16.0901	39121528

Raccordement/Affectation des broches

Mode de raccordement	Connecteur mâle M12, 8 pôles	
Affectation des broches		
	WH 1	In ₁
	BN 2	+ (L+)
	GN 3	Q _{L1}
	YE 4	Q _{L2}
	GY 5	In ₂
	PK 6	RS-485_A
	BU 7	- (M)
	RD 8	RS-485_B

Plan coté (Dimensions en mm (inch))

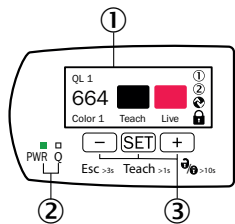
CSS-xxGxCx1xxxxxx



- ① Axe optique
- ② Trou de fixation
- ③ Connecteur mâle, M12, état lors de la livraison
- ④ Connecteur mâle, M12, butée terminale droite
- ⑤ Connecteur mâle, M12, butée terminale gauche
- ⑥ Éléments d'affichage et de réglage
- ⑦ Taille du spot lumineux (distance) : Ø 6,5 mm (50 mm)
- ⑧ Taille du spot lumineux (distance) : Ø 5,6 mm (150 mm)
- ⑨ Zone de fonctionnement

Possibilités de réglage

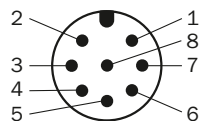
Éléments d'affichage et de réglage



- ① Écran TFT
- ② LED (affichage d'état)
- ③ Touches plus / moins

Affectation des raccordements

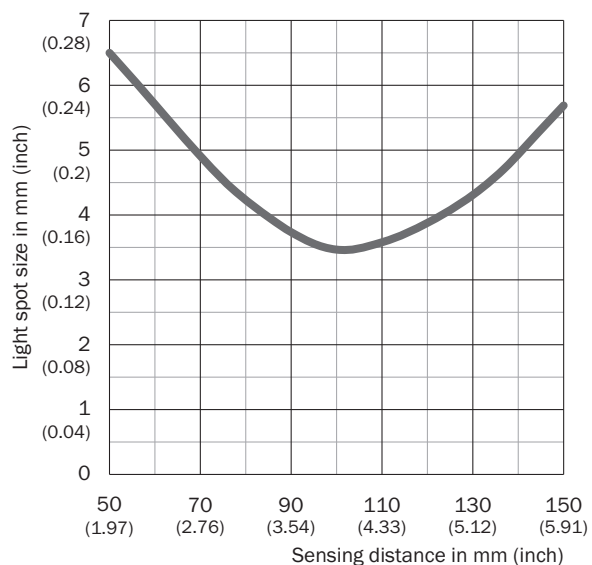
Connecteur mâle M12, 8 pôles, codage A



Voir tableau : **Raccordement/Affectation des broches**

Taille du spot lumineux


CSS-xxx4Cxxxxxxxxx



Accessoires recommandés

Autres modèles d'appareil et accessoires → www.sick.com/CSS_High_Resolution

	Description succincte	Type	Référence
Systèmes de fixation universels			
	Plaque K pour support de serrage universel, acier galvanisé, support de serrage universel (2022726), matériel de fixation	BEF-KHS-K01	2022718
	Barre de montage, droite, 200 mm, acier, acier galvanisé, sans matériel de fixation	BEF-MS12G-A	4056054
	Barre de montage, en L, 150 mm x 150 mm, acier, acier galvanisé, sans matériel de fixation	BEF-MS12L-A	4056052

	Description succincte	Type	Référence
Connecteurs et câbles			
	Tête A: Connecteur femelle, M12, 8 pôles, droit, Codage A Tête B: extrémité de câble ouverte Câble: câble capteur / actionneur, PUR, sans halogène, non blindé, 5 m	YF2A18-050UA5XLEAX	2095653

SICK EN BREF

SICK est l'un des principaux fabricants de capteurs et de solutions de détection intelligents pour les applications industrielles. Notre gamme unique de produits et de services vous fournit tous les outils dont vous avez besoin pour la gestion sûre et efficace de vos processus, la protection des personnes contre les accidents et la prévention des dommages environnementaux.

Nous possédons une vaste expérience dans de nombreux secteurs et connaissons vos processus et vos exigences. Nous sommes en mesure de vous proposer les capteurs intelligents qui répondent parfaitement à vos besoins. Nos solutions systèmes sont testées et améliorées dans des centres d'application situés en Europe, en Asie et en Amérique du Nord afin de satisfaire pleinement nos clients. Cette rigueur a fait de notre entreprise un fournisseur et partenaire de développement fiable.

Nous proposons également une gamme complète de services : les SICK LifeTime Services vous accompagnent tout au long du cycle de vie de vos machines et vous garantissent sécurité et productivité.

C'est ainsi que nous concevons la détection intelligente.

DANS LE MONDE ENTIER, PRÈS DE CHEZ VOUS :

Interlocuteurs et autres sites sur → www.sick.com