

# Cellules Photoélectriques Réflexion Directe Objet Type EO 1804.PAS, DC, Boîtier métallique

CARLO GAVAZZI



- Distance: 10 à 400 mm
- Lumière infrarouge modulée
- Tension nominale de fonctionnement: 10 à 40 VCC
- Sortie: transistor NPN ou PNP 200 mA
- LED d'indication de fonction normalement ouverte et fermée (jaune)
- Haute immunité à la lumière ambiante
- Boîtier métallique M 18, utilisation intensive, IP 67
- Versions câbles et à connecteur



## Description du Produit

Cellule photoélectrique réflexion directe objet avec distance de détection étendue jusqu'à 400 mm. Ajustage aisé de la sensibilité par potentiomètre 270°. LED d'indication de sortie (jaune). Boîtier métallique

court M 18 pour les applications en utilisation intensive. IP 67. Montage aisé. Versions courant continu et alternatif, protection totale. Versions câble et connecteur.

## Référence

**EO 18 04 NPA S-1**

Type \_\_\_\_\_  
 Dimensions du boîtier \_\_\_\_\_  
 Distance de détection \_\_\_\_\_  
 Type de sortie \_\_\_\_\_  
 Matériau du boîtier \_\_\_\_\_  
 Connecteur \_\_\_\_\_

## Tableau de Sélection, types CC

Dimensions du boîtier	Distance nominale de fonct. (S <sub>n</sub> )	Réf. à commander NPN/câble Normalement Ouvert et fermé	Réf. à commander NPN/connecteur Normalement Ouvert et fermé	Réf. à commander PNP/câble Normalement Ouvert et fermé	Réf. à commander PNP/connecteur Normalement Ouvert et fermé
M 18	400 mm	EO 1804 NPAS	EO 1804 NPAS-1	EO 1804 PPAS	EO 1804 PPAS-1

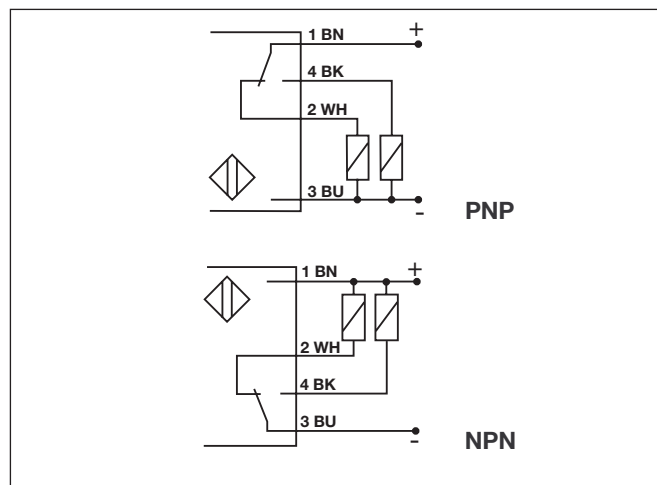
## Caractéristiques Techniques

<b>Distance nominale de fonct. (S<sub>n</sub>)</b>	10 à 400 mm. Cible de référence: carte de test Kodak R27, réflexion 90%, blanc 200 x 200 mm	<b>Type de lumière</b>	Infrarouge, modulée, synchronisée
<b>Sensibilité</b>	Ajustable par potentiomètre 270°	<b>Angle de détection</b>	± 25° à 1/2 échelle
<b>Dérive de température</b>	0.4%/K	<b>Lumière ambiante</b>	Max. 10,000 lux
<b>Hystérésis (H) (Distance différentielle)</b>	3 to 20%	<b>Fréquence de commutation (f)</b>	120 Hz, ratio clair/sombre 1:2
<b>Tension nominale de fonct. (U<sub>B</sub>)</b>	10 à 40 VCC (ondulation incluse)	<b>Temps de réponse</b> OFF-ON (t <sub>ON</sub> ) ON-OFF (t <sub>OFF</sub> )	≤ 3,2 ms ≤ 5 ms
<b>Ondulation (U<sub>rpp</sub>)</b>	≤ 10%	<b>Temps de mise sous tension (t<sub>v</sub>)</b>	Typ. 100 ms
<b>Courant de sortie</b> Permanent (I <sub>e</sub> ) Limitation (I)	≤ 200 mA 220 mA à 300 mA	<b>Indication</b> sortie activée	Sombre et lumière (interrupteur complémentaire) LED Jaune
<b>Courant d'alimentation à vide (I<sub>o</sub>)</b>	≤ 20 mA	<b>Environnement</b> Catégorie de surtension Degré de pollution Indice de protection	III (IEC 60664/60664A; 60947-1) 3 (IEC 60664/60664A; 60947-1) IP 67 (IEC 60529; 60947-1)
<b>Courant de charge minimum (I<sub>m</sub>)</b>	0,5 mA	<b>Température</b> En fonctionnement stockage	-20° à +60°C (-4° à 140°F) -30° à +70°C (-22° à 158°F)
<b>Courant à l'état bloqué (I<sub>r</sub>)</b>	≤ 100 µA	<b>Vibration</b>	10 à 150 Hz, 0,5 mm/7,5 g (IEC 60068-2-6)
<b>Chute de tension (U<sub>d</sub>)</b>	≤ 2,5 VCC	<b>Chocs</b>	2 x 1 m & 100 x 0,5 m (IEC 60068-2-32)
<b>Protection</b>	Inversion de polarité, court-circuit, transitoires	<b>Tension diélectrique</b>	500 VCC (IEC 60365-4-41)
<b>Tension transitoire</b>	Max. 1 kV/0,5 J		
<b>Source de lumière</b>	GaAlAs LED, 880 nm		

## Caractéristiques Techniques (cont.)

<b>Matériau du boîtier</b>	
Corps	Laiton nickelé
Face avant	Luran®, noir
Extrémité de câble	Polyester, noir
Ecrous	Laiton nickelé
<b>Raccordement</b>	
Câble	Gris, 2 m, PVC étanche à l'huile, 4 x 0,35 mm <sup>2</sup> , M 12, série CON.14NF..
Connecteur	
<b>Poids</b>	
Version câble	140 g
Version connecteur	55 g
<b>Approbations</b>	UL, CSA
<b>Marquage CE</b>	Oui

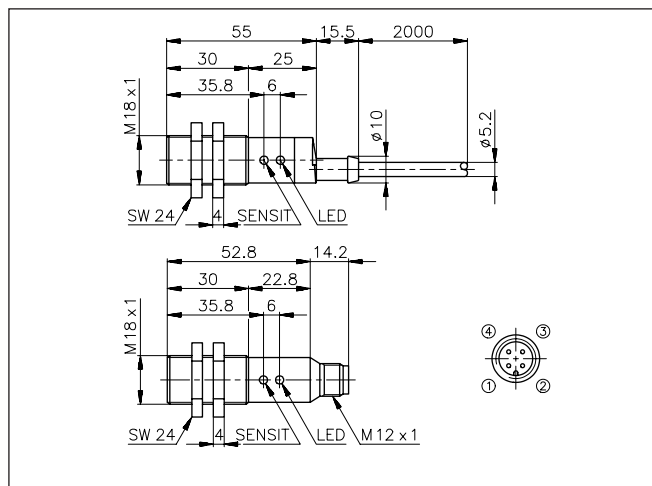
## Schémas de Câblage



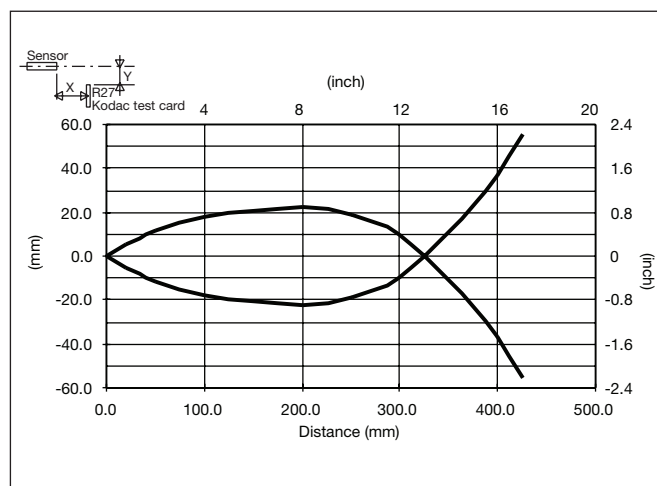
## Diagramme de Fonctionnement



## Dimensions



## Diagramme de détection



## Contenu à la Livraison

- Cellule photoélectrique: EO1804.PAS(-1)
- 2 écrous
- **Conditionnement** : sachet plastique

## Accessoires

- Fibre optique
- Connecteurs série CON.14NF..
- Tournevis pour les réglages: 77-000