

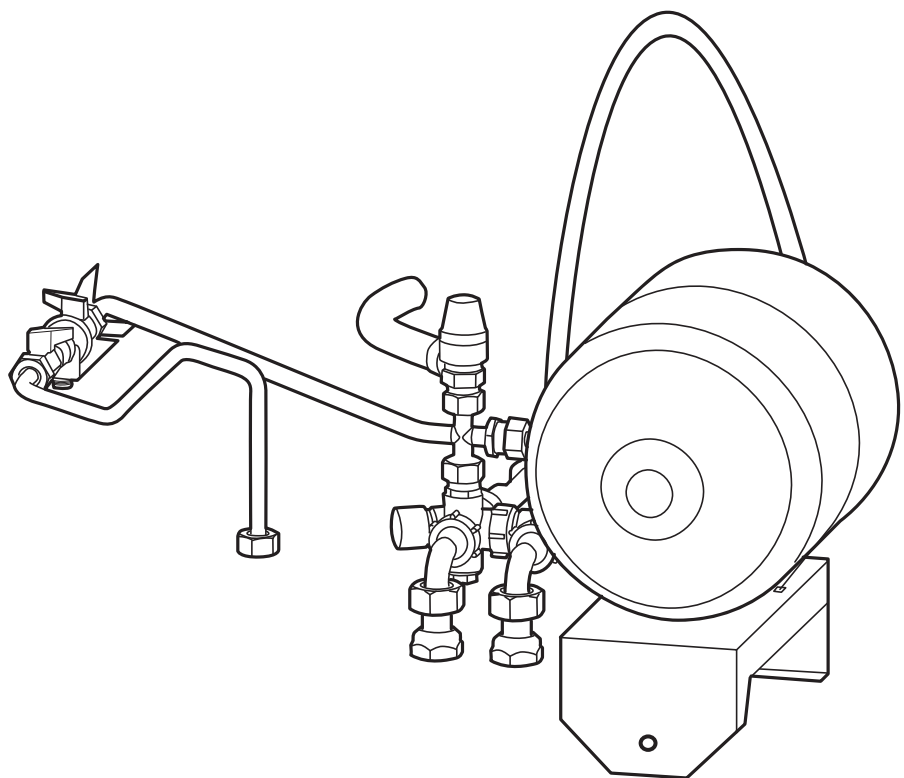
INSTALLATION

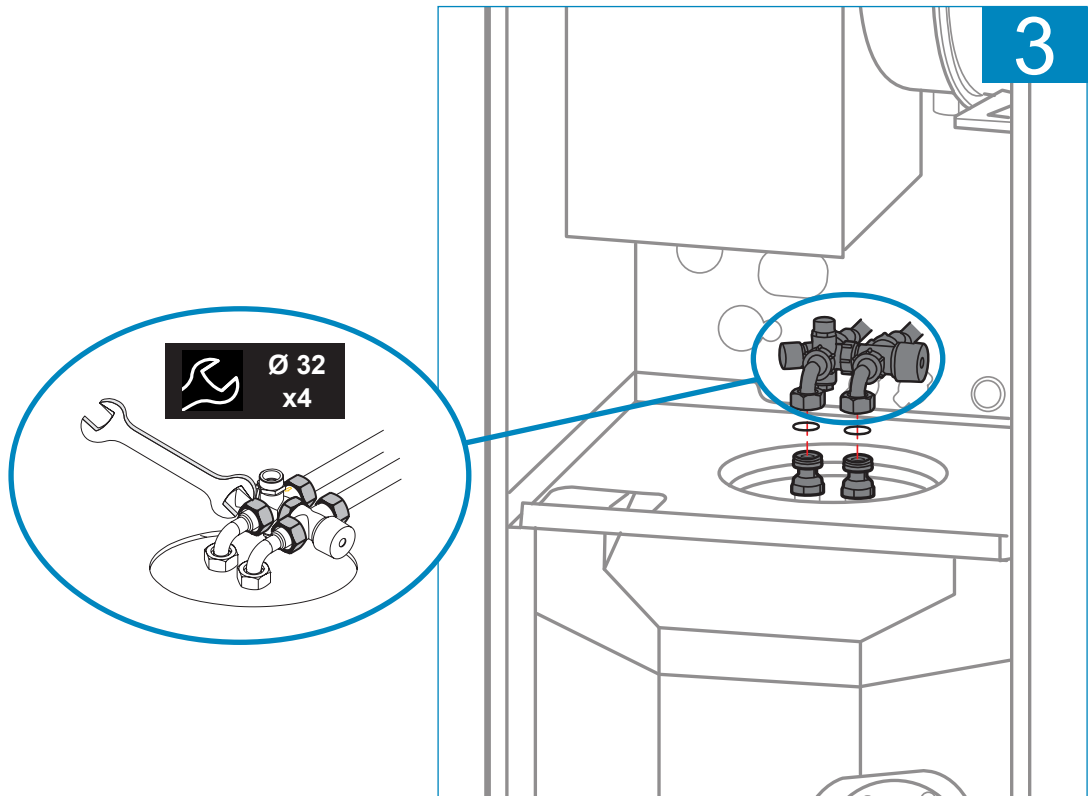
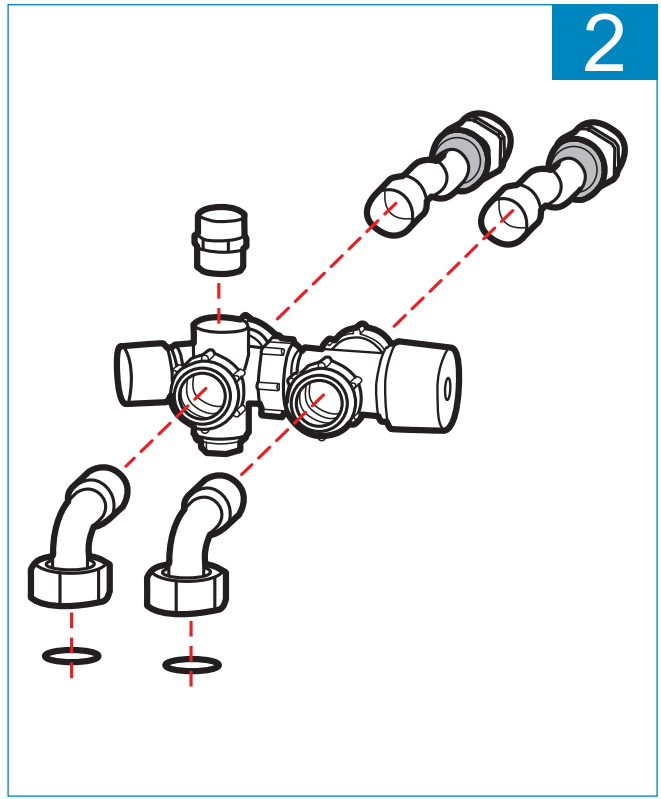
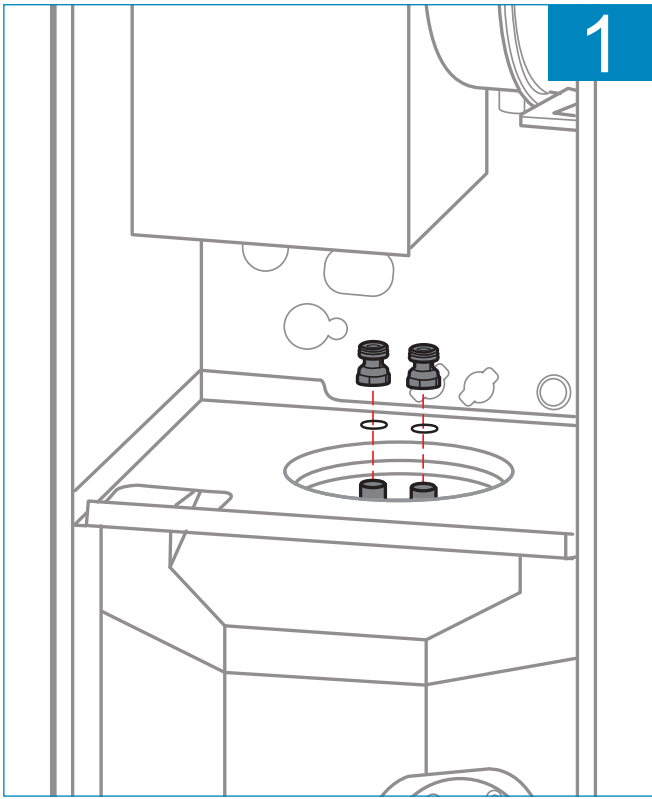
FR

Kit expansion sanitaire

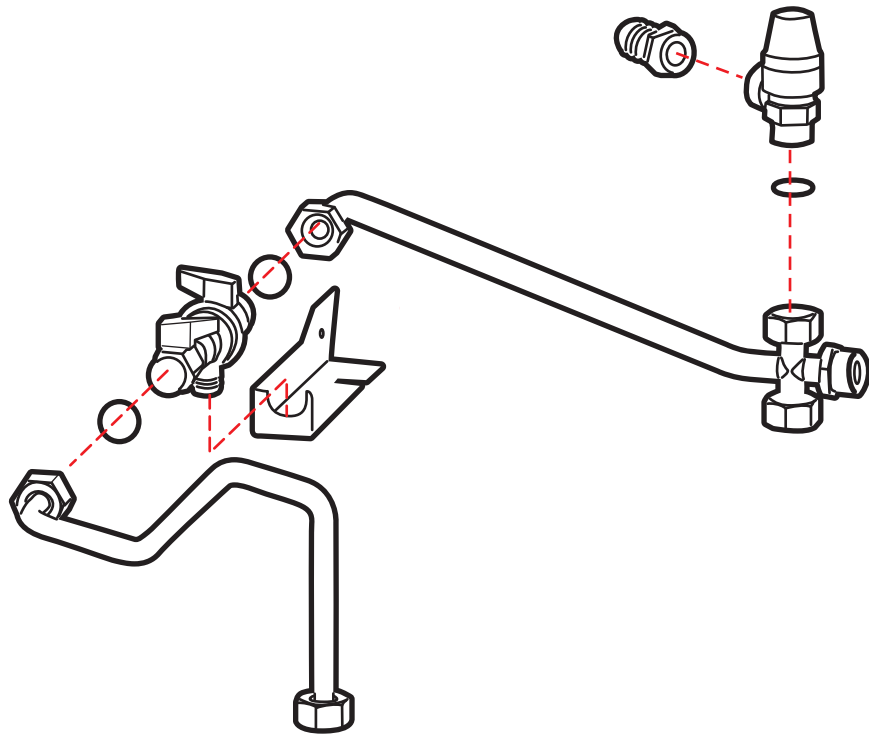
pour Perfinox 2 Duo

code 074111

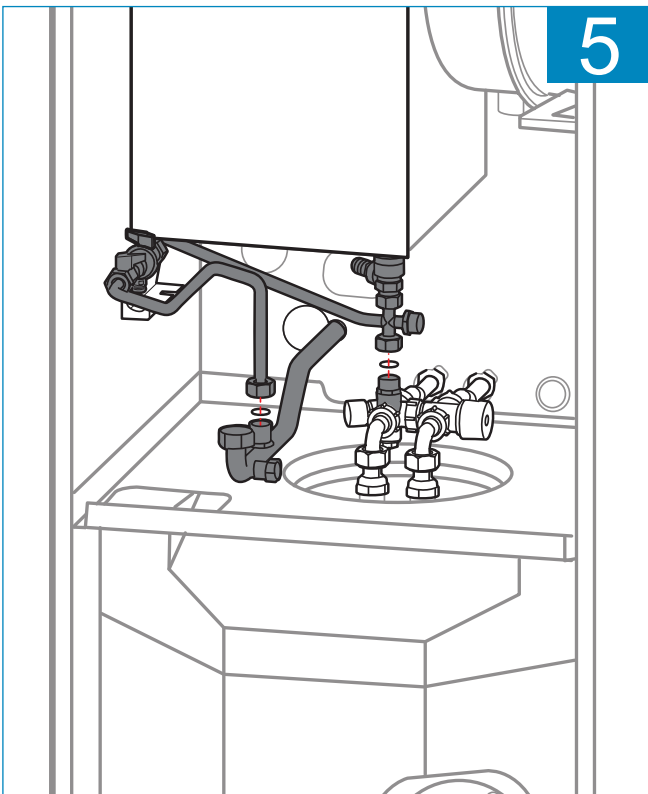




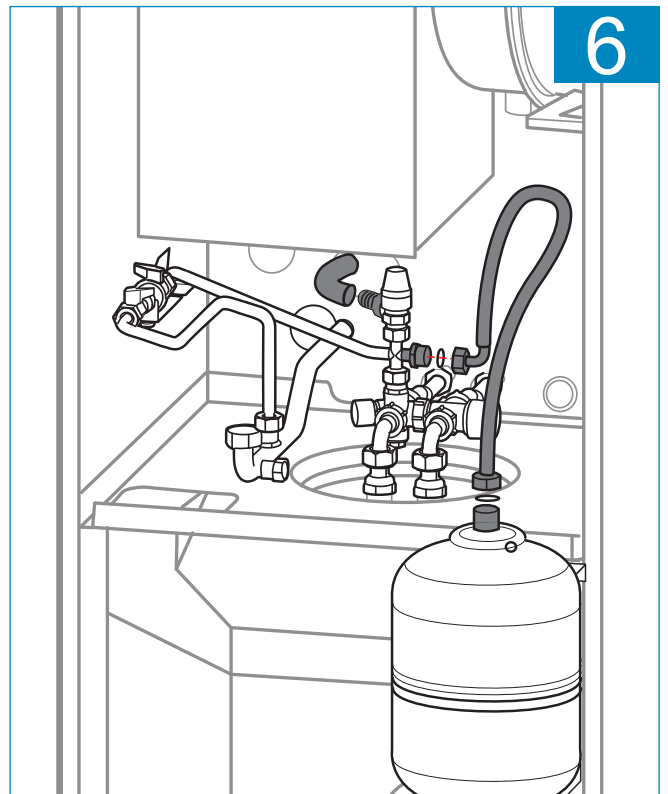
4

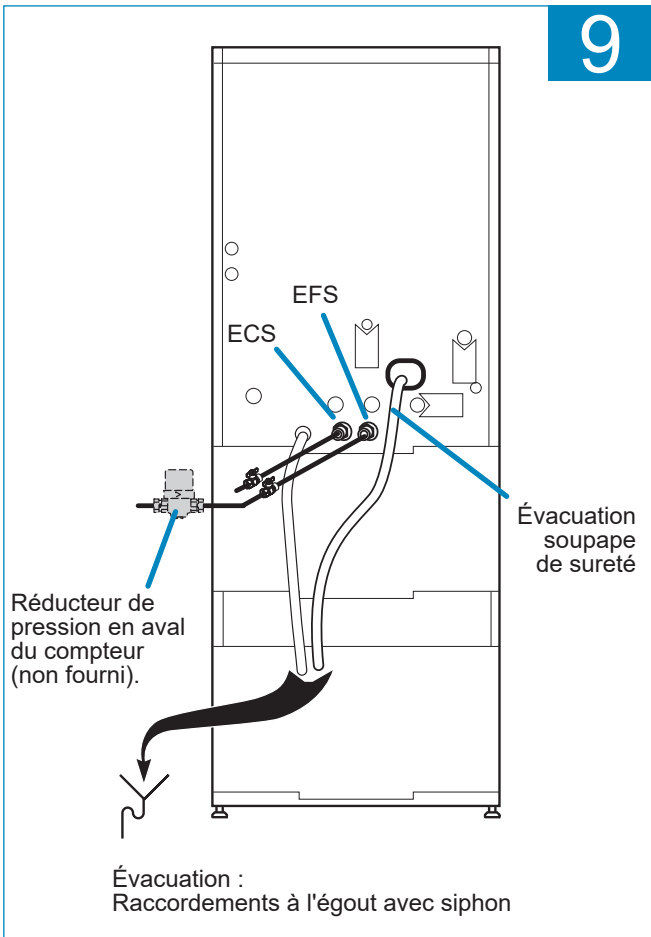
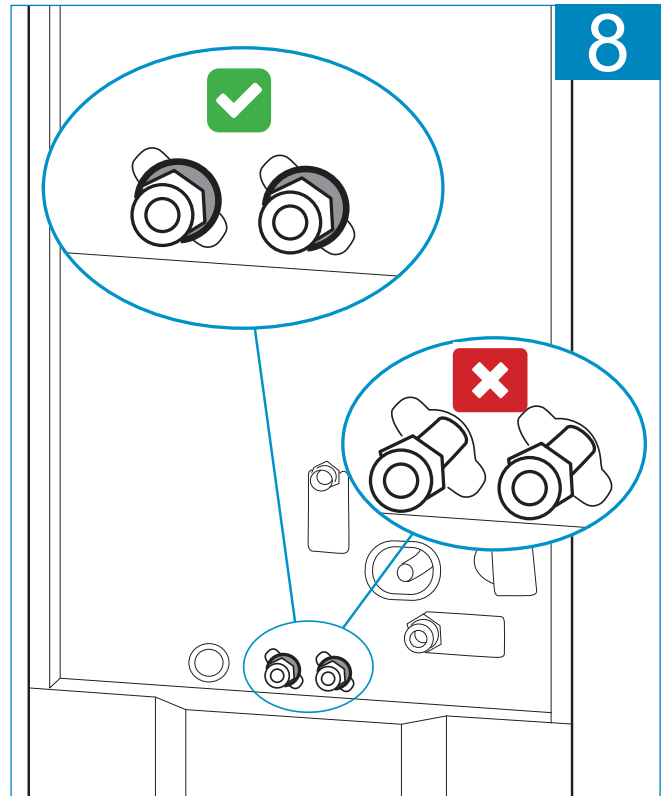
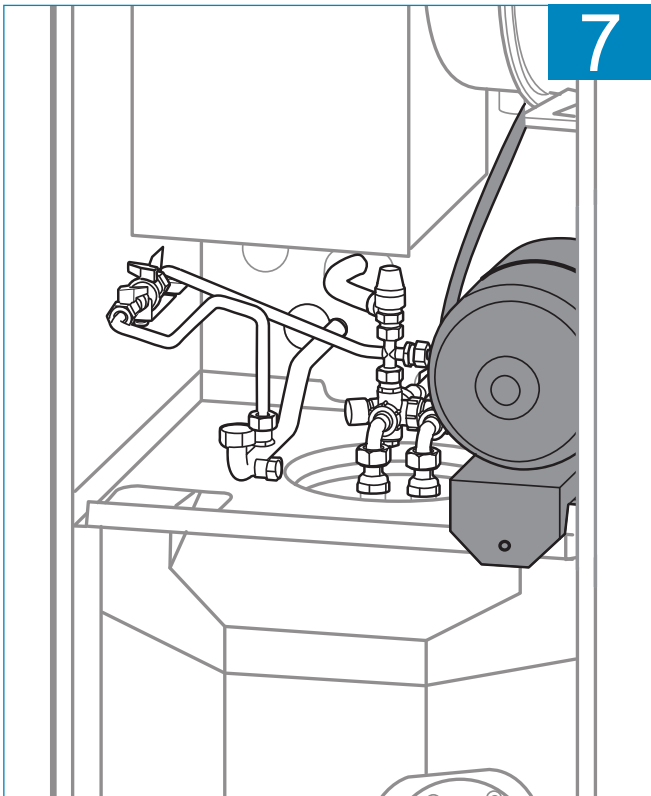


5



6





Si la pression du réseau de distribution est supérieure à 4 bar, installer un réducteur de pression sur l'arrivée d'eau froide pour assurer le bon fonctionnement du vase d'expansion sanitaire.

► Mise en service

▼ Remplissage de l'installation

Figure 9

- Ouvrir les deux vannes du disconnecteur (rep. 3).
- Se référer à la notice fournie avec la chaudière.

▼ Réglage de la température ECS

Le mitigeur thermostatique permet de régler la température d'eau chaude dans la plage de 38 °C à 55 °C.

Il est possible de modifier la température maximale (jusqu'à 65 °C) pour satisfaire les demandes particulières de l'utilisateur. Ces modifications doivent être effectuées par un installateur qualifié :

Figure 9

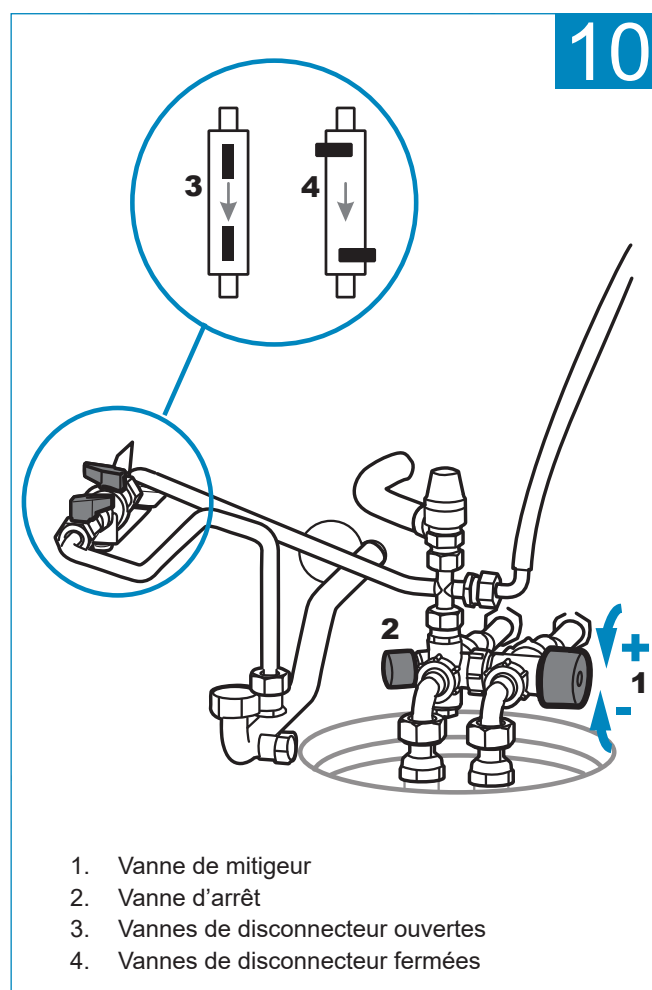
Pour augmenter la température maximale :

- Tourner la molette (rep. 1) vers (+) jusqu'en butée.
- Deserrer la vis pour décrocher délicatement la molette de l'engrenage sans la retirer.
- Tourner la molette par étape dans le sens horaire vers (-) (1/4 de tour correspond à environ 7 °C).
- Remettre la molette dans l'engrenage.
- Serrer la vis puis tourner la molette au maximum vers (+).

Pour réduire la température maximale :

(Procéder dans l'ordre inverse).

- Tourner la molette (rep. 1) vers (-) jusqu'en butée.
- Une fois desserrée, tourner la molette dans le sens anti-horaire vers (+).



► Instructions pour l'utilisateur

▼ Température de l'eau sanitaire

Tourner la vanne du mitigeur (rep.1, fig. 9) pour obtenir la température de l'eau chaude sanitaire souhaitée (réglage usine : 38 °C à 55 °C).

Il est possible de modifier la température maximale (jusqu'à 65 °C). Demander à votre installateur de modifier la température maximale pour satisfaire vos besoins.

▼ Appoint en eau du circuit hydraulique

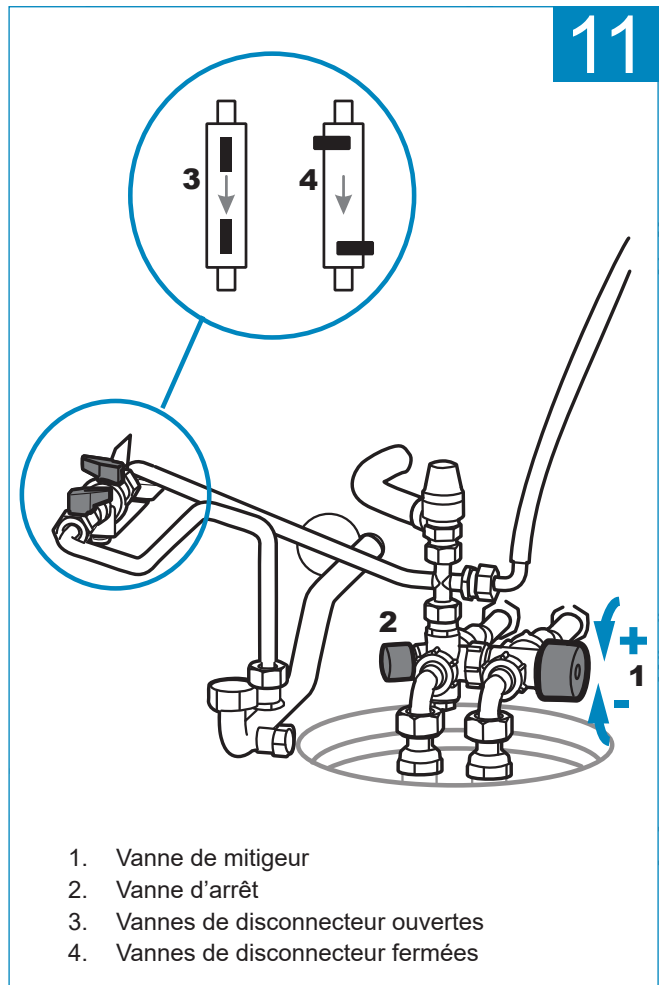
- Ouvrir les deux vannes du disconnecteur (rep. 3, fig. 9).
- Ajouter de l'eau jusqu'à ce que la pression du circuit hydraulique atteigne 1,5 bar.
- Fermer les deux vannes du disconnecteur (rep.4, fig. 9).

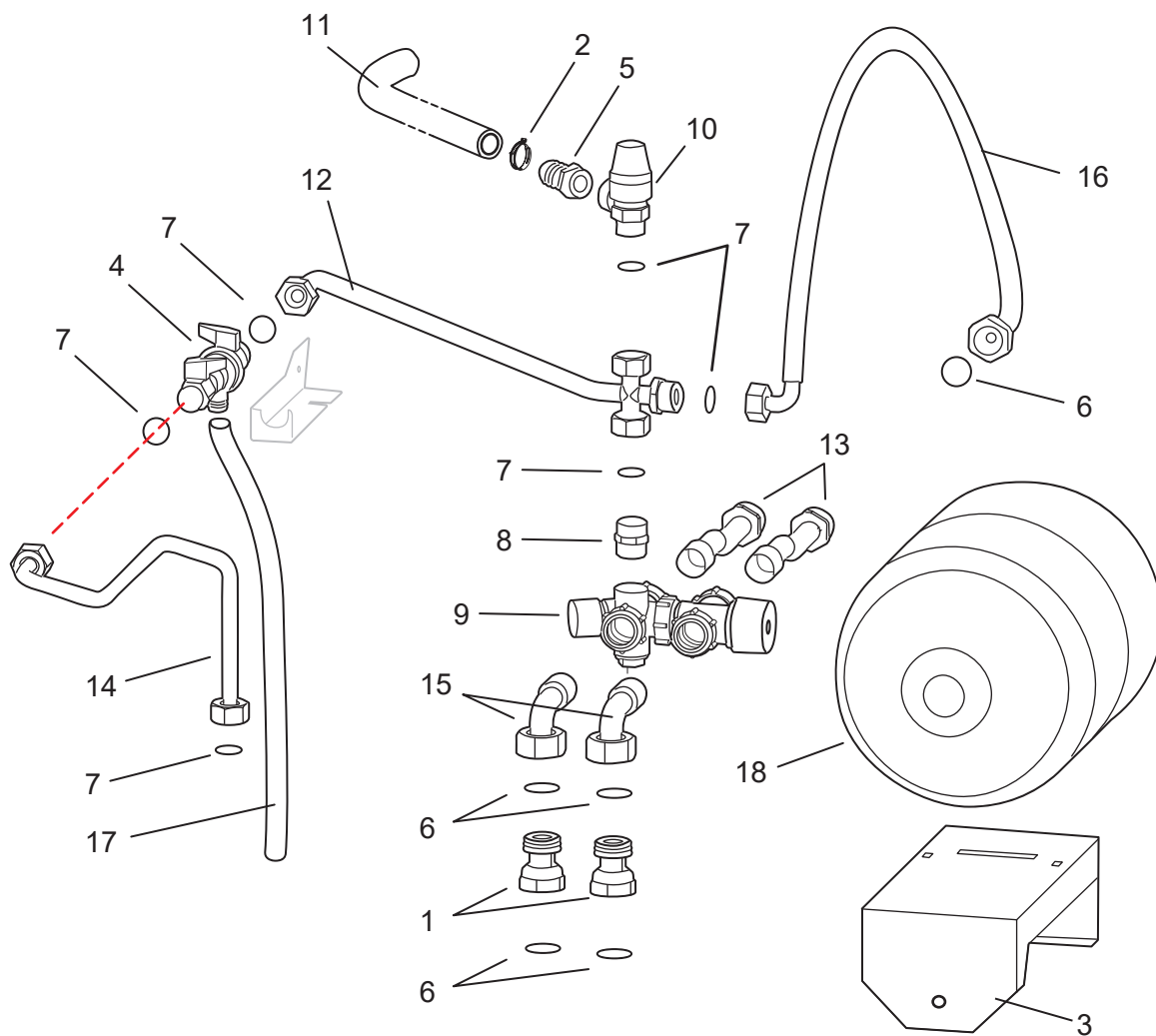
L'apport d'eau fréquent présente un risque d'entartrage pour l'échangeur et nuit à la longévité de celui-ci.

En cas de remplissage fréquent (faire) procéder au contrôle d'étanchéité de l'installation.

▼ Fermeture de l'alimentation eau froide

Lorsque la fermeture de l'alimentation eau froide est requise, tourner complètement la vanne d'arrêt (rep. 2, fig. 9) dans le sens horaire.





N°	Code	Désignation	Type	Qté
1	164346	Raccord diélectrique	MF 3/4"	02
2	110624	Collier	22-23	01
3	217327	Support vase		01
4	119526	Disconnecteur		01
5	123228	Embout		01
6	142442	Joint	20x27	05
7	142723	Joint	15x21	06
8	149087	Mamelon double	15X21	01
9	150172	Mitigeur thermostatique		01
10	174426	Soupape de sûreté		01
11	182400	Tuyau flexible	Ø 16	1 m
12	184193	Tuyauterie	Ø 12	01
13	184194	Tuyauterie sanitaire	Ø 16	02
14	183380	Tuyauterie		01
15	183166	Tuyauterie sanitaire		02
16	183169	Tuyau flexible		01
17	183170	Tuyau flexible		1m
18	188243	Vase d'expansion	8 L	01



www.atlantic.fr

Société Industrielle de Chauffage
SATC - BP 64 - 59660 MERVILLE - FRANCE

Date de la mise en service :

Coordonnées de votre installateur chauffagiste ou service après-vente.