

# Connecteur femelle

## V15-W-2M-PVC

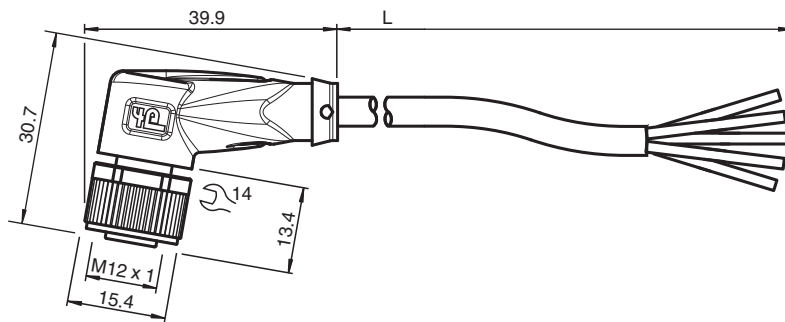


- Indice de protection IP68 / IP69
- La conception spécifique empêche le desserrage et les installations imprécises

Cordon femelle monofilaire coudé M12 à codage A, 5 broches, câble PVC gris



### Dimensions



### Données techniques

#### Caractéristiques générales

|                                     |       |                                      |
|-------------------------------------|-------|--------------------------------------|
| Connecteur 1                        |       |                                      |
| Raccordement                        |       | Connecteur femelle                   |
| Forme constructive                  |       | M12                                  |
| Style                               |       | coudé                                |
| Verrouillage                        |       | connexion à vis                      |
| nombre de pôles                     |       | 5                                    |
| Codage                              |       | Codé A                               |
| Connecteur 2                        |       |                                      |
| Raccordement                        |       | Extrémité de câble libre             |
| <b>Caractéristiques électriques</b> |       |                                      |
| Tension d'emploi                    | $U_B$ | max. 48 V AC / 60 V C.C.             |
| Courant d'emploi                    | $I_B$ | max. 4 A                             |
| <b>Conformité</b>                   |       |                                      |
| Degré de protection                 |       | EN 60529                             |
| connecteurs multibroches            |       | connecteur M12 x 1 : IEC 61076-2-101 |
| <b>Conditions environnementales</b> |       |                                      |

Date de publication: 2022-11-28 Date d'édition: 2022-11-29 : 1 09481\_fra.pdf

Reportez-vous aux « Remarques générales sur les informations produit de Pepperl+Fuchs ».

Groupe Pepperl+Fuchs  
www.pepperl-fuchs.com

États-Unis : +1 330 486 0001  
fa-info@us.pepperl-fuchs.com

Allemagne : +49 621 776 1111  
fa-info@de.pepperl-fuchs.com

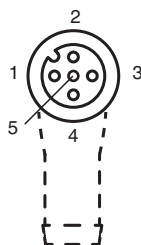
Singapour : +65 6779 9091  
fa-info@sg.pepperl-fuchs.com

PEPPERL+FUCHS

## Données techniques


|   |   |  |
|---|---|--|
| <b>Température ambiante</b>                         |   |  |
| Connecteur  |   | -40 ... 90 °C (-40 ... 194 °F)   |
| Câble, fixe   |   | -40 ... 70 °C (-40 ... 158 °F)   |
| Câble, flexible                                     |   | -5 ... 70 °C (23 ... 158 °F)   |
| Degré de pollution                                  |   | 3  |
| <b>Caractéristiques mécaniques</b>                  |   |  |
| Connecteur  |   |  |
| Couple de serrage                                   |   | 0,6 Nm   |
| Protection contre le desserrage                     |   | disponible   |
| Installation avec outil                             |   | moletage droit et écrou hexagonal SW = 14 mm   |
| Cycles d'insertion-extraction                       |   | min. 100   |
| Degré de protection                                 |   | IP68 / IP69  |
| Câble   |   |  |
| selon la norme CEI/EN 60228 (DIN VDE 0295) classe 5 |   |  |
| Diamètre d'enveloppe                                |   | 4,8 mm   |
| rayon de courbure                                   |   | > 10 x diamètre de la ligne, mobile  |
| Force de dénudage des gaines                        |   | max. 80 N / 300 mm   |
| Couleur de la gaine                                 |   | gris (similaire à RAL 7001)  |
| Nombre de composants                                |   | 5  |
| Section des fils                                    |   | 0,34 mm <sup>2</sup>   |
| Couleur des noyaux                                  |   | Noyau 1: marron<br>Noyau 2: blanche<br>Noyau 3: bleu<br>Noyau 4: noir<br>Noyau 5: gris |
| Construction du noyau                               |   | 19 x 0,15 mm Ø   |
| Longueur  | L | 2 m  |
| Code de câble                                       |   | Li Y YM 5 x 0,34   |
| <b>Matériau</b>                                     |   |  |
| Connecteur  |   |  |
| Connexion à vis                                     |   | Zinc moulé sous pression, nickelé  |
| Poignée   |   | TPU, noir  |
| joint d'étanchéité                                  |   | FKM  |
| surface de contact                                  |   | plaqué or (Au)   |
| inflammabilité                                      |   | V-2  |
| Câble   |   |  |
| enveloppe   |   | PVC  |
| isolation de fil                                    |   | PVC  |
| inflammabilité                                      |   | Ininflammable  |

## Affectation des broches



|   |       |    |
|---|-------|----|
| 1 | ..... | BN |
| 2 | ..... | WH |
| 3 | ..... | BU |
| 4 | ..... | BK |
| 5 | ..... | GY |

## Accessoires

|   |                          |                                   |
|---|--------------------------|-----------------------------------|
|  | <b>MH V1-SCREWDRIVER</b> | Tournevis dynamométrique (0,6 Nm) |
|---|--------------------------|-----------------------------------|

## Accessoires

|   |                              |  |
|---|------------------------------|--|
|  | <b>MH V1-BIT M12</b>         | Capuchon enfichable M12  |
|  | <b>V1/V3-LABELHOLDER</b>     | Porte-étiquette  |
|  | <b>V1/V3-LABEL</b>           | Étiquette de marquage  |
|  | <b>MH V1-Holder</b>          | Support universel modulaire pour connecteurs M12               |
|  | <b>V1-CLIP</b>               | protection de déverrouillage pour connecteur M12               |
|  | <b>V1-MARKING-RING-COLOR</b> | Anneaux de marquage pour connecteurs M12, différentes couleurs |