

Fiche produit

Article n° R1.200.0100.0

Têtes d'arrêt d'urgence SNH 0100

Actionneur (avec indicateur d'actionnement)



Article n°	R1.200.0100.0
EAN	4049088044311
Unité de commande	1 Piece(s)

certificats/approbations

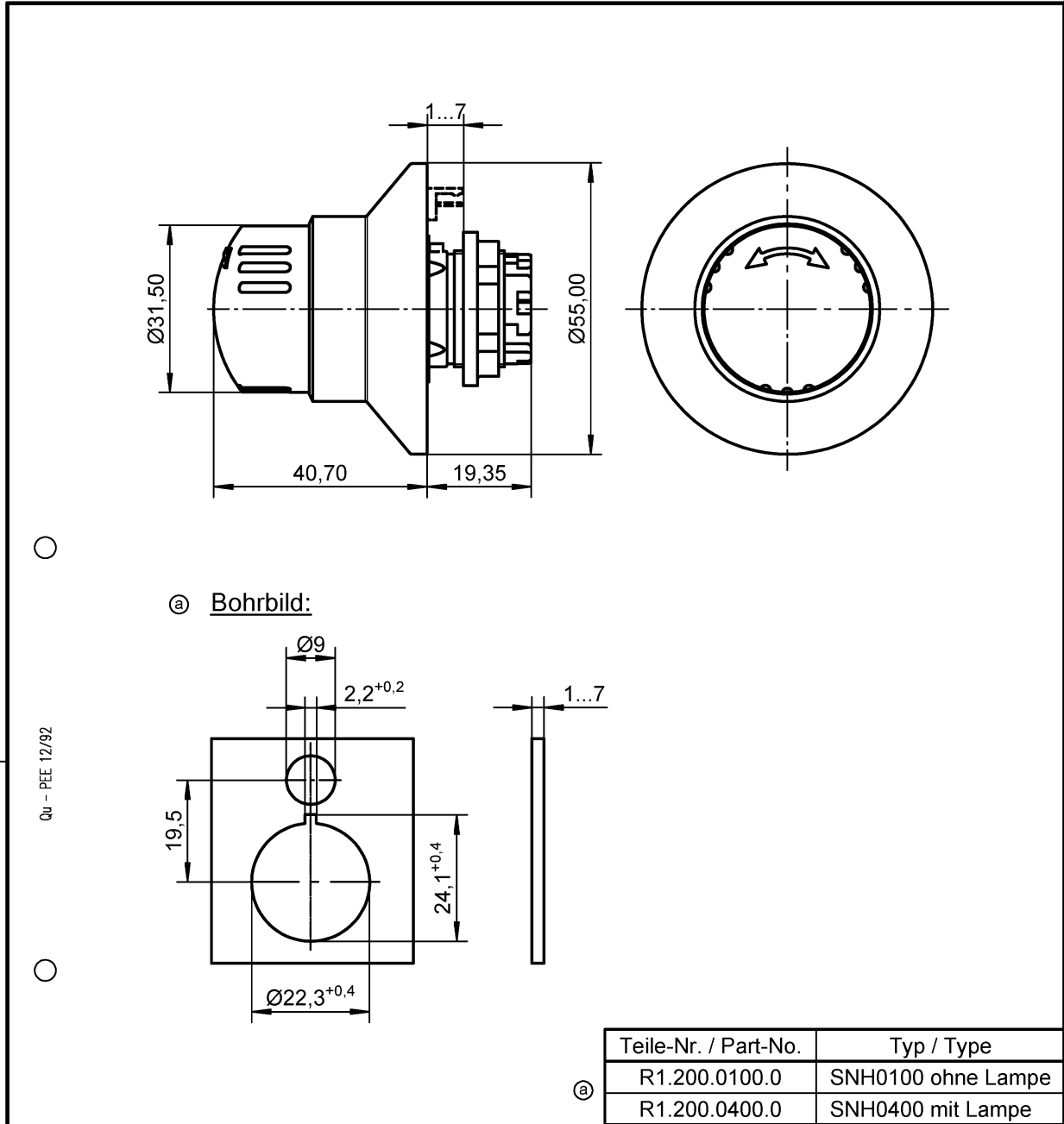


Données techniques

Données techniques



Diamètre du trou	22,5 mm
Méthode non verrouillée	Tournez le mécanisme de déverrouillage
matière du boîtier	Plastique
avec éclairage	Aucun
Degré de protection (IP)	IP65
Température ambiante minimum	-30 °C
Température ambiante maximum	70 °C

Dessin technique


 Weitere Angaben siehe KATALOG oder eKatalog.
 Additional data see CATALOG or eCatalog.

www.wieland-electric.com
eshop.wieland-electric.com

 ja/yes Stoffverbots- und Deklarationsliste nach WN 5020.010 ist einzuhalten.
 Conformity with Wieland document WN 5020.010 e (list of prohibited / declarable hazardous substances) to be declared!

Freitoleranz nach General tolerance		CAD-Zeichnung, keine manuellen Änderungen CAD-Drawing, no manual modifications allowed			1. Verwendung: First Use:	Blatt: Sheet:
 Werkstoff/ Material Maßstab/Scale		2015 gezeichnet drawn	Tag/ Date 27.03.	Name Koetzner	Zeichnung Nr./ Drawing No. T R1.200.0100.0 01K	
		geprüft checked			Maße in mm/Dimensions are in mm	
		Normgepr. Stand. check				
Datei/ File: 029811_A01K.DCD		Ersatz für/ Replacement for:				
a) 24.10.19 Datum/ Blatt Date/ Sheet		Type		Benennung/ Title		Teilespezifikation / Component specification
Änderung/ Revision  wieland www.wieland-electric.com						Betätiger / actuator

