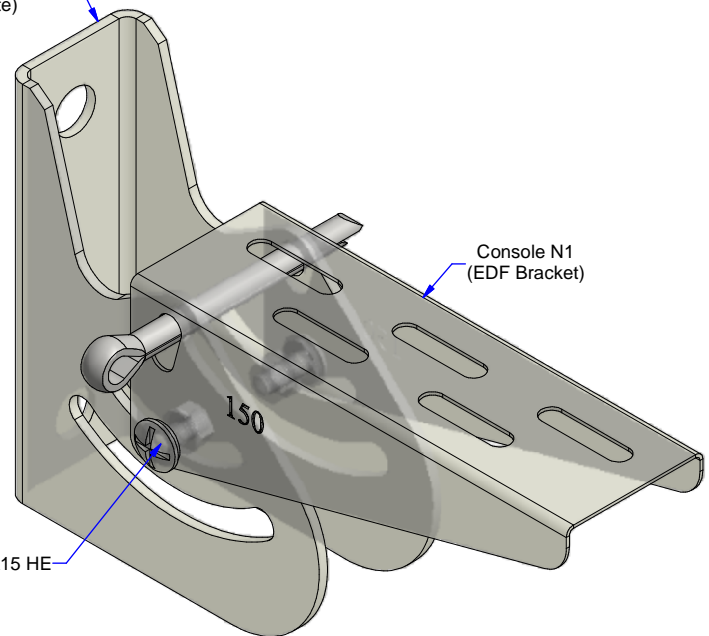


Semelle cons orient SCO EDF
(SCO Base plate)



Console N1
(EDF Bracket)

BP TRL M6x15 HE

Description	Code	Masse/Weight Kg/100
V8x90 EZ	023051	3,500

EZ : Electro-zinc galvanising according to NF EN ISO 2081
 EZ : Acier zingué par dépôt électrolytique suivant NF EN ISO 2081



www.niedaxfrance.fr

GOUPILLE CYLINDRIQUE FENDUE 8X90 EZ SPLIT PIN 8X90 EZ		
ASSISTANCE TECHNIQUE +33 (0)1 55 95 92 17 pole.technique@niedax.fr		
FT02146		