

# Le réseau

Unelvent a mis au point 3 kits réseaux, pour des chantiers plus ou moins importants : de 8 à 20 m de tube.

## Composition de kits réseaux



### ■ Tubes, coudes, dérivations, manchons. Classement au feu M1

Référence kit	Code kit	Tubes de 2 m	Tés à 90°	Coudes à 90°	Coudes à 45°	Manchons	Colliers supports	Colle PVC (125 ml)
Kit R.AC 20M	620 043	10	2	7	4	6	8	1
Kit R.AC 14M	620 044	7	1	4	4	4	7	1
Kit R.AC 8M	620 045	4	1	2	2	2	4	1

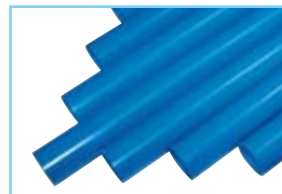
## ■ Accessoires en option



### Coude à 45°\*

Sachet de 4

Réf. : CD.AC 45 - Code 620 007



### Tube 2 mètres

À l'unité

Réf. : TUB.AC - Code 620 005



### Coude à 90°\*

Sachet de 3

Réf. : CD.AC 90 - Code 620 006



### Té à 90°\*

Sachet de 2

Réf. : TE.AC 90 - Code 620 008



### Manchons + colliers\*

Sachet de 5

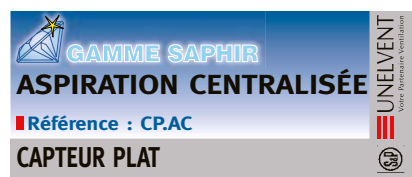
Réf. : MR.AC - Code 620 009



### Bouchons de réseau\* démontables à joint torique

Sachet de 6

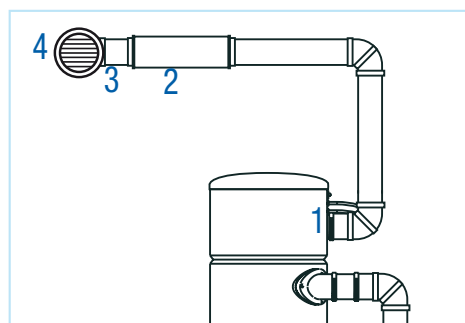
Réf. : BTE.AC - Code 620 010



\* Accessoires emballés sous sachets PVC transparents avec cavaliers de suspension.

## ■ Le kit rejet

Ce système permet de rejeter odeurs et microparticules vers l'extérieur : pas de recyclage, même des micro-poussières, dans la pièce où la centrale se trouve installée.



### Composition du kit\*\*

Le convoyeur est à brancher sur la centrale (uniquement Saphir 180)

1 Silencieux

1 Réduction 82/50

1 grille pare-pluie Ø 80 mm

Réf. : KIT REF.AC - Code 620 011

\*\* Pour le Saphir 700:

- Longueur de rejet inférieure à 2,5 m : prévoir le Kit REF.AC + un adaptateur conique Ø 50 F / 63 M

- Longueur de rejet supérieure à 2,5 m : réaliser le rejet en utilisant du PVC en Ø63 avec des coudes en 45° (non fournis)