

Diffuseur à jet hélicoïdal**11051031
AR 883 THERMO D250 RAL9003-85%**

L'AR 883 Thermo est un diffuseur à haute induction à jet d'air hélicoïdal pour la diffusion d'air en bâtiments tertiaires grande hauteur sous plafond.



AR 883 THERMO D250 RAL9010-85%

PLUS PRODUIT

- idéal pour installations à grande hauteur et taux de brassage important,
- adaptation automatique de la géométrie du diffuseur en fonction de la température pour une bonne maîtrise du confort en toutes saisons,
- pas de raccordement électrique.

Principes de fonctionnement

Le diffuseur AR 883 Thermo s'installe au plafond à l'aide d'un plénum LRE. Il offre une diffusion à jet hélicoïdal réglable idéal pour les installations de conditionnement d'air à fort écart de température et de grande hauteur.

Description produit

L'AR 883 Thermo est un diffuseur à haute induction à jet d'air hélicoïdal pour la diffusion d'air des systèmes de ventilation ou de conditionnement d'air dans les bâtiments tertiaires avec une grande hauteur sous plafond. Il est idéal pour les installations à forte différence de température grâce à sa grande capacité de mélange. L'inclinaison des pales de diffusion variable est rapide et automatique en fonction de la température de l'air insufflé, pour un fonctionnement optimum en hiver comme en été. Sa finition est en aluminium peinture époxy, teinte blanc RAL 9003-85%.

Domaines d'application

Locaux tertiaires

Mise en oeuvre

Le diffuseur AR 883 Thermo s'installe en plafond à l'aide d'un plénum LRE. Le diffuseur est fixé sur le plénum LRE par vis non apparente dans le col.

Argumentaire référence

- Diffuseur hélicoïdal réglable pour grande hauteur AR 883. • D250. • Corps et pales en aluminium peint époxy blanc RAL9003 30% (autres couleurs en option).
- Un ressort thermique adapte l'angle des pales selon la t° pour un passage automatique entre les modes été et hiver (angles été et hiver réglables à l'installation par vis).
- Fixation non apparente par vis. • Accessoires : plénum de raccordement.

Caractéristiques principales

- diffusion à jet hélicoïdal réglable,
- grande capacité de mélange pour une homogénéisation rapide des températures,
- idéal pour les installations de conditionnement d'air à fort écart de température et de grande hauteur,
- positionnement au plafond,
- corps et pales de diffusion en aluminium,
- fixation au plénum non apparente par vis sur le col du diffuseur,
- ressort thermo-sensible en alliage nickel-titane permettant un basculement automatique de l'angle des pales en fonction de la température de l'air insufflé,
- position «hiver» (chauffage) pour la dé-stratification de l'air chaud,
- position «été» (rafraîchissement) assurant une parfaite maîtrise des vitesses d'air dans la zone d'occupation,
- angles «hiver» et «été» réglables à l'installation par vis,
- disponible en diamètre 250 à 630 mm,
- finition aluminium peinture époxy, teinte blanc RAL 9003.

Diffuseur à jet hélicoïdal

11051031

AR 883 THERMO D250 RAL9003-85%

Caractéristiques complémentaires

- accessoire :
- plénum de raccordement LRE piquage côté en acier galvanisé.

Accessoires

Désignations	Références
PLÉNUM LRE842/883 F0 D250/250	11053313
Plénum LRE dif circulaire F0 D250 PC cfg	11053348
Plénum LRE isolé 5 faces dif circulaire F0 D250 PC cfg	11053368

Services associés

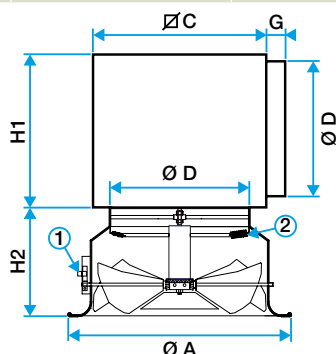
Garantie 2 ans

Données générales

Références	Matière de l'isolant
11051031	-

Données dimensionnelles

Références	C (mm)	Ø A (mm)	Ø D (mm)	G (mm)	H1 (mm)	H2 (mm)
11051031	315	425	250	50	300	225



Diffuseur AR 883 Thermo avec plénum LRE

Données aérauliques

Références	Débit de confort pour Lw 40 dB(A) (m ³ /h)
11051031	500