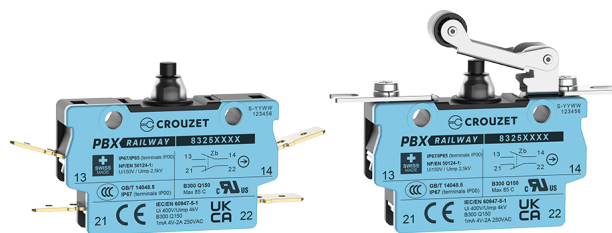


MINIRUPTEURS - SCÉLLÉS, MANŒUVRE POSITIVE

PBXR - 8325

- › Mécanisme à double rupture brusque avec circuits séparés électriquement (forme Zb) et contacts à double essuyage
- › Action d'ouverture positive selon l'annexe K de l'IEC 60947-5-1
- › Très grande course résiduelle aller : 2 mm après la position d'ouverture positive
- › Protection du mécanisme : IP67 ou IP40
- › Température de fonctionnement de -50 °C à +85 °C
- › Cotations de 1 mA 4 V $\overline{\text{---}}$ à 2 A 250 V \sim - Codes de cotation : B300, Q150
- › Très grande endurance mécanique
- › Choix des connexions - Plaques de montage et levier à galet (préassemblés ou évolutifs)
- › cURus et CCC approuvés - Répondre aux normes ferroviaires applicables



Caractéristiques principales

			Standard 83250	Force élevée 83252	Bi niveau 83254	Bi niveau force augmentée 83255
Degré de protection	Raccordements	Actuators				
IP40	W3 (QC 6,3 x 0,8)	Non	83250000	83252000	83254000	83255000
IP40	W3/90B (QC 6,3 x 0,8, plié)	Non	83250010	83252010	83254010	●
IP40	W5 (vis + pince)	Non	83250020	83252020	83254020	83255020
IP40	W5/IP20 (vis + pince, protégé)	Non	83250030	83252030	83254030	83255030
IP40	W1 (vis + rondelle)	Non	●	●	●	●
IP67	W3 (QC 6,3 x 0,8)	Non	83250200	83252200	83254200	83255200
IP67	W3/90B (QC 6,3 x 0,8, plié)	Non	83250210	●	83254210	●
IP67	W5 (vis + pince)	Non	83250220	83252220	83254220	83255220
IP67	W5/IP20 (vis + pince, protégé)	Non	83250230	83252230	83254230	83255230
IP67	W1 (vis + rondelle)	Non	●	●	●	●
Configurations avec leviers		Oui	Voir page 4	Voir page 4	Voir page 4	Voir page 4
Caractéristiques électriques						
Action d'ouverture positive			→	→	→	→
Calibre nominal / 250 V \sim (A)			2	2	2*	2*
Calibre nominal / 250 V $\overline{\text{---}}$ (A)			0,6	0,6	0,6*	0,6*
Calibre thermique (A)			10	10	10	10
Caractéristiques mécaniques						
Force de commande maximum (N)			3,6	5,5	3,6	5,5
Force de relâchement minimum (N)			0,5	2	0,5	2
Force d'ouverture positive minimum (N)			20	20	20	20
Position de repos maximum (mm)			8,9	8,9	8,9	8,9
Position d'action (mm)			6,6 ±0,25	6,6 ±0,25	6,6 ±0,25	6,6 ±0,25
Position d'ouverture positive (mm)			5,5	5,5	5,5	5,5
Position de course totale maximum (mm)			3,6	3,6	3,6	3,6
Course différentielle (mm)			1,2 ±0,3	1,2 ±0,3	1,2 ±0,3	1,2 ±0,3
Température de fonctionnement (°C) IP40			-50 → +85	-50 → +85	-50 → +85	-50 → +85
Température de fonctionnement (°C) IP67			-40 → +85	-40 → +85	-40 → +85	-40 → +85
Durée de vie mécanique - versions IP40 (opérations)			10 ⁷	10 ⁷	10 ⁷	10 ⁷
Durée de vie mécanique - versions IP67 (opérations)			5x10 ⁶	5x10 ⁶	5x10 ⁶	5x10 ⁶
Entre contacts (mm)			2 x 0,9	2 x 0,9	2 x 0,9	2 x 0,9
Masse, versions terminales (g)			20	20	20	20

Caractéristiques complémentaires

- Boîtier : PC GF20 (UL 94-V0 / GWFI 960 °C / GWIT 775 °C)
- Bouton : PBT GF17 (UL 94-V0 / GWFI 960 °C)
- Membrane : caoutchouc de silicone
- Contacts : alliage d'argent, alliage d'or micro-profilé sur alliage d'argent, micro-profil (double courant)
- Cosses : laiton étamé
- Vis : acier inox
- Leviers : acier inox, POM

- Degré de protection : IP67 ou IP40 (mécanisme)
- Vitesse d'actionnement minimale recommandée : 0,1 mm/s
- Tension d'isolation nominale U_i : 400 V
- Tenue diélectrique à l'impulsion U_{imp} : 4 kV
- Degré de pollution : 3
- Protection contre les chocs électriques : 400 V (le bouton et les actionneurs des versions IP67 ont une isolation renforcée)
- Conformité dimensionnelle : DIN 41636-6, forme F :
- Résistance au feu et à la fumée : EN 45545-2 EL10 classe
- Marques de certification : / ENEC En instance

Produit Standard

Produit à la demande

● Nous contacter

Adaptations produit

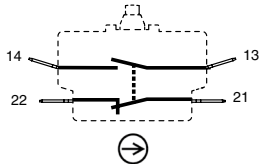


- › Connectiques spéciales : onglets W3 QC avec angles de pliage spécifiques, doubles onglets QC, W5 sans vis, ...
- › Leviers spéciaux : formes et longueurs spéciales
- › Variante d'action maintenue (interrupteur de réinitialisation bistable), avec piston ou levier
- › Assemblages DPDT bipolaires avec levier commun
- › Couvercle/boîtier de protection IP40 sur les connexions

Principes

Interrupteur à double rupture brusque avec circuits séparés électriquement à manœuvre positive des contacts à ouverture (NF) (21-22) conformément à la norme IEC 60947-5-1 l'annexe K

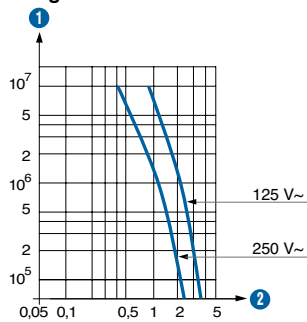
Basculement - SPDT (forme Zb)



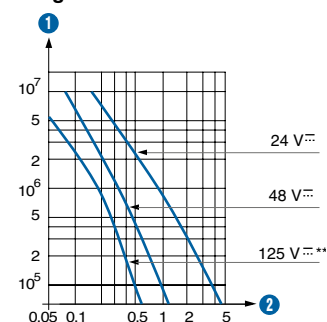
Les deux circuits peuvent être utilisés à des polarités opposées

Courbes

Courbe de fonctionnement pour la catégorie AC15



Courbe de fonctionnement pour la catégorie DC13



- ① Nombre de cycles
- ② Intensité en Ampères

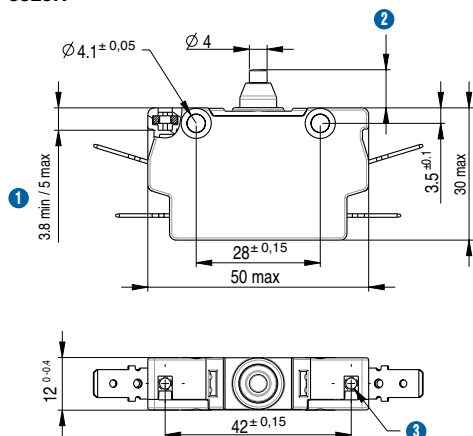
** Pour les versions IP67 utilisées en 125 VDC, veuillez nous consulter.

* Les modèles 83254 et 83255 sont conçus pour fonctionner aussi bien sur des circuits à faible courant (1 mA 4 V minimum recommandé) qu'à courant moyen. Cependant, un produit donné ne doit commuter qu'un seul et même type de circuit pendant toute son utilisation.

Dimensions

Produit

8325R

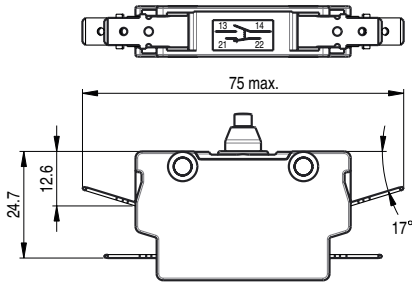


- ① Fixation de la longueur fileté de la vis
- ② Positions
- ③ 2 x trous de fixation M3

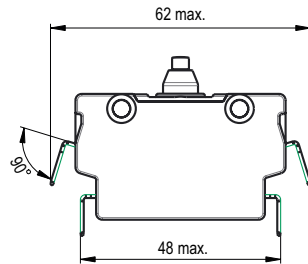
Couple de serrage maximal des vis de fixation : 1,3 N.m sur Ø 4,1 trous
0,9 N.m sur les écrous M3

Raccordements

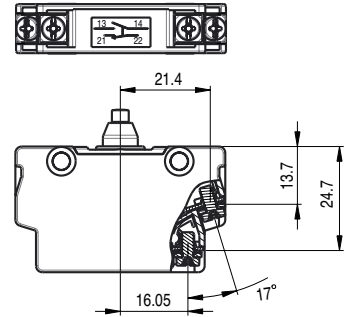
W3 connexion rapide 6,3 x 0,8



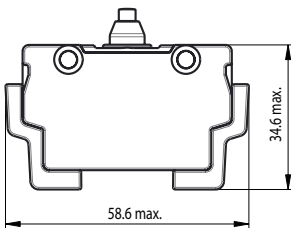
W3/90B connexion rapide 6,3 x 0,8, pliage vers le bas à 90°



Vis W5 avec pince Vis W1 avec rondelle

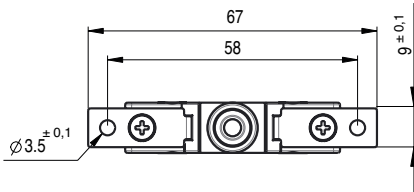


Vis W5/IP20 avec protection pince IP20



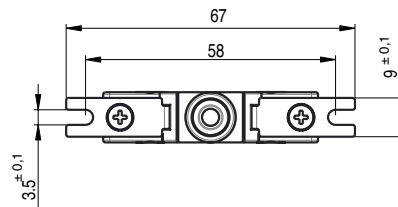
Mounting Accessories / Accessoires de Montage

Plaques de montage PT avec trous 79556204



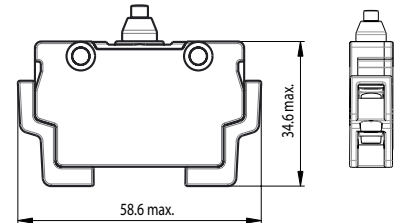
Épaisseur : 1 mm

Plaques de montage PE avec encoches 79556205



Épaisseur : 1 mm

Couvercle de connexion à vis IP20 79556165



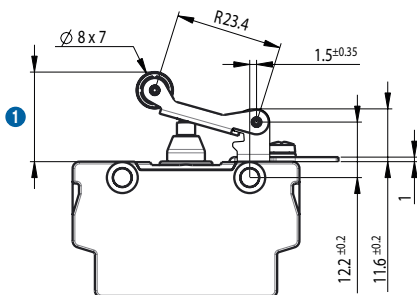
Montage encliquetable
2 pièces sont nécessaires

Actionneurs

Levier à galet LG 79556201

Levier à galet LG PT + plaques à trous 79556202

Levier à galet LG PE + plaques à encoches 79556203



① Positions

Caractéristiques mécaniques sur rouleau

	83250 / 83254 Standard	83252 / 83255 Force élevée
Force de commande maximum (N)	2,4	3,7
Force de relâchement minimum (N)	0,4	1,3
Force d'ouverture positive min. (N)	14	14
Position de repos maximum (mm)	20,5	20,5
Position d'action (mm)	16,6±0,5	16,6±0,5
Position d'ouverture positive min. (mm)	14,5	14,5
Position de course totale maximum (mm)	12	12
Course différentielle (mm)	1,8±0,55	1,8±0,55

Actionneurs et accessoires de montage

PBXR 8325 avec accessoires référencés

	Levier à galet Plaques de montage Kit d'accessoires	LG		-				
		-	PT	PE	PT	PE		
		79556201	79556202	79556203	79556204	79556205		
83250	IP40	W3	83250003	83250004	83250005	•	•	
		W3/90B	83250013	83250014	83250015	•	•	
		W5	83250023	83250024	•	83250021	•	
		W5/IP20	83250033	83250034	•	•	•	
	IP67	W3	83250203	•	•	•	•	
		W3/90B	83250213	83250214	•	•	•	
		W5	83250223	83250224	83250225	83250221	•	
		W5/IP20	•	•	•	•	•	
	83252	IP40	W3	83252003	83252004	83252005	•	•
			W3/90B	•	83252014	•	83252011	•
W5			83252023	83252024	•	83252021	•	
W5/IP20			•	•	•	•	•	
IP67		W3	•	•	•	•	•	
		W3/90B	•	•	•	•	•	
		W5	83252223	83252224	•	•	•	
		W5/IP20	•	•	•	•	•	
83254	IP40	W3	83254003	83254004	•	•	•	
		W3/90B	83254013	83254014	•	•	•	
		W5	83254023	83254024	•	•	•	
		W5/IP20	83254033	83254034	•	•	•	
	IP67	W3	83254203	•	•	•	•	
		W3/90B	83254213	83254214	•	•	•	
		W5	83254223	83254224	•	•	•	
		W5/IP20	•	•	•	•	•	
83255	IP40	W3	83255003	•	•	•	•	
		W3/90B	•	•	•	•	•	
		W5	83255023	83255024	•	•	•	
		W5/IP20	•	•	•	•	•	
	IP67	W3	•	•	•	•	•	
		W3/90B	•	•	•	•	•	
		W5	•	•	•	•	•	
		W5/IP20	•	•	•	•	•	

Recommandations d'installation

Voir « Notions techniques de base ».

Pour observer les dégagements et les lignes de fuite requis dans la zone de connexion :

- au-dessus de 125 V : une plaque isolante est nécessaire lorsque l'interrupteur est monté sur une surface non isolée.
- au-dessus de 250 V : des plaques isolantes sont nécessaires entre les interrupteurs lors du regroupement.

Pour passer commande

Utilisez les numéros de référence à 8 chiffres lorsqu'ils sont définis

Autres cas, préciser : Type de minirupteur - Degré de protection - Connexion - Actionneur* - Accessoires de montage* - Adaptation*

* si nécessaire

Exemple : 83250 IP67 W3/90B LG PE

Produit Standard

Produit à la demande



Nous contacter

Attention :

Les informations techniques contenues dans le catalogue sont données uniquement à titre d'information et ne constituent pas un engagement contractuel. Crouzet et ses filiales se réservent le droit d'effectuer sans préavis toute modification. Il est impératif de nous consulter pour toute utilisation ou application particulière de nos produits et il appartient à l'acheteur de contrôler, notamment par tous essais appropriés, que le produit employé convient à l'utilisation. Notre garantie ne pourra en aucun cas être mise en œuvre ni notre responsabilité recherchée pour toute application telle que notamment toute modification, adjonction, élimination, utilisation combinée à d'autres composants électriques ou électroniques, circuits, systèmes de montage, ou n'importe quel autre matériel ou substance inadéquate, de nos produits, qui n'aura pas été expressément agréée par nous préalablement à la conclusion de la vente.