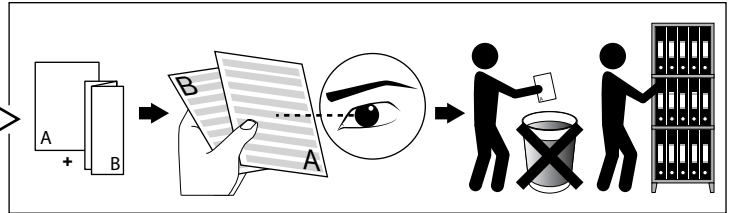


LOGIC W S

DEEL  
PARTIE  
TEIL  
PART  
PARTE  
PARTE **A**



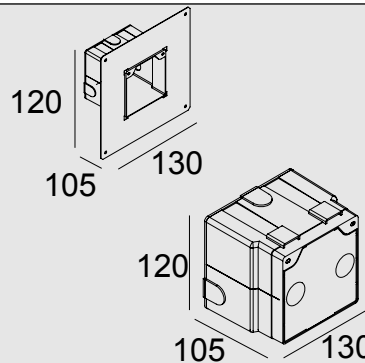
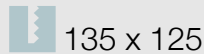
REQUIREMENTS:

- CONCRETE BOX 192  
270 11 192



OR

- CONCRETE PACK LOGIC W S  
304 33 96

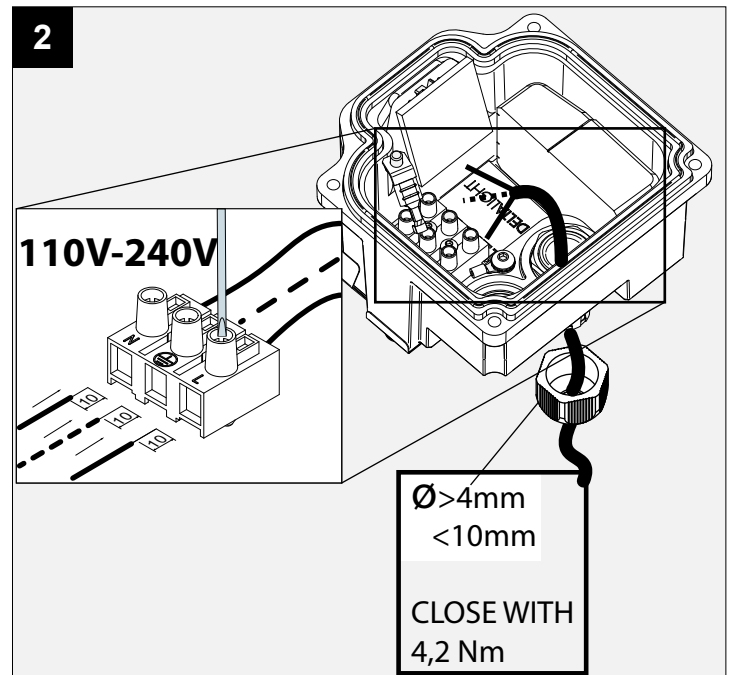
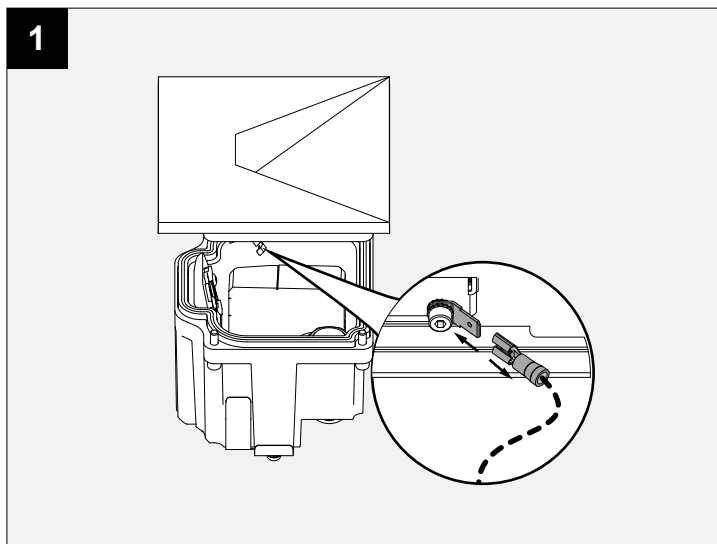
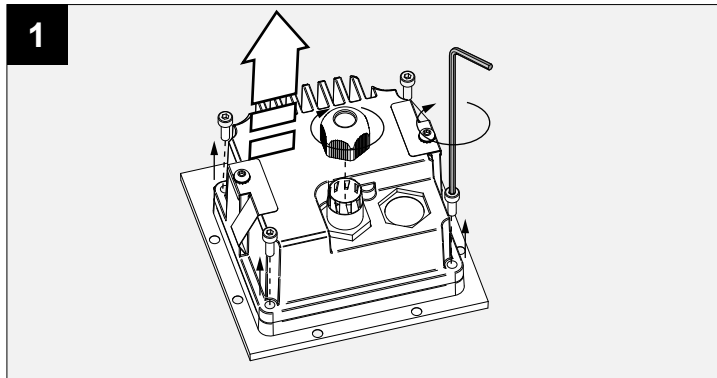


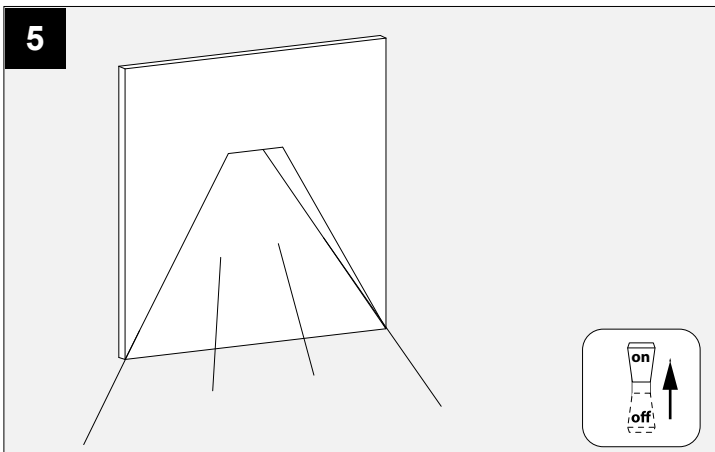
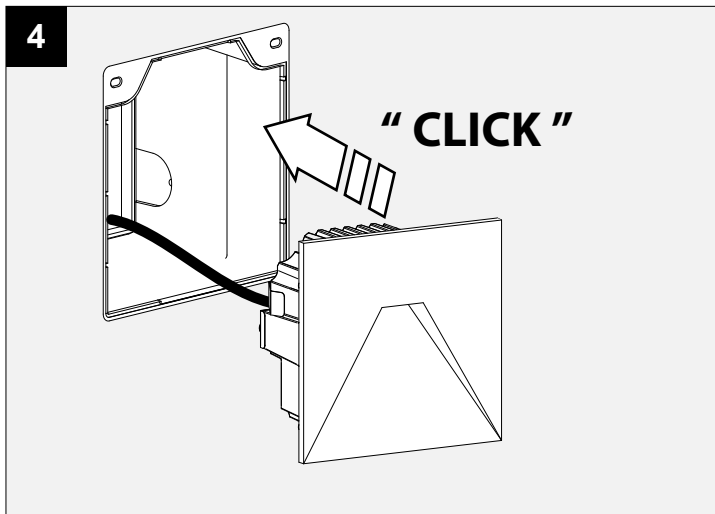
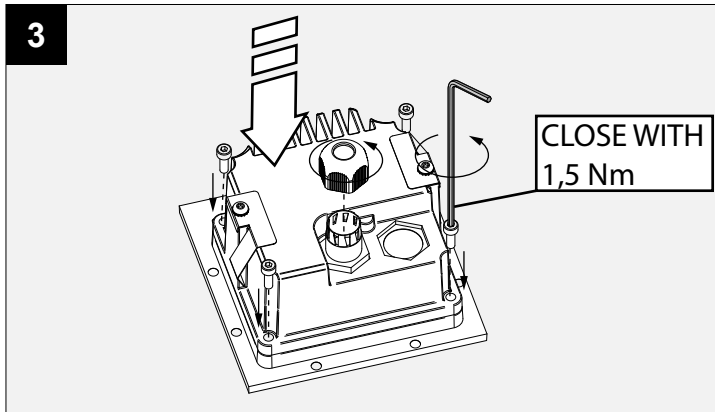
I <sub>o</sub>	350mA
P <sub>o</sub>	7,1W
U <sub>o</sub>	110-240V

**IP65**

Stofdicht - Beschermd tegen waterstralen  
Etanche aux poussières - Protégé contre les jets d'eau  
Staubdicht - Geschützt gegen Wasserstrahl  
Dust-tight - Protected against water jets  
Hermético al polvo - Protegido contra chorros de agua  
A tenuta di polvere - Protetto contro i getti d'acqua

Voorzien van aardingsaansluiting  
Avec mise à la terre  
Ausgerüstet mit Erdungsanschluss  
Provided with grounding  
Con la toma de tierra  
Con presa a terra





De verlichtingsbron van dit verlichtingstoestel zal enkel door de fabrikant of door de fabrikant aangestelde installateur vervangen worden.

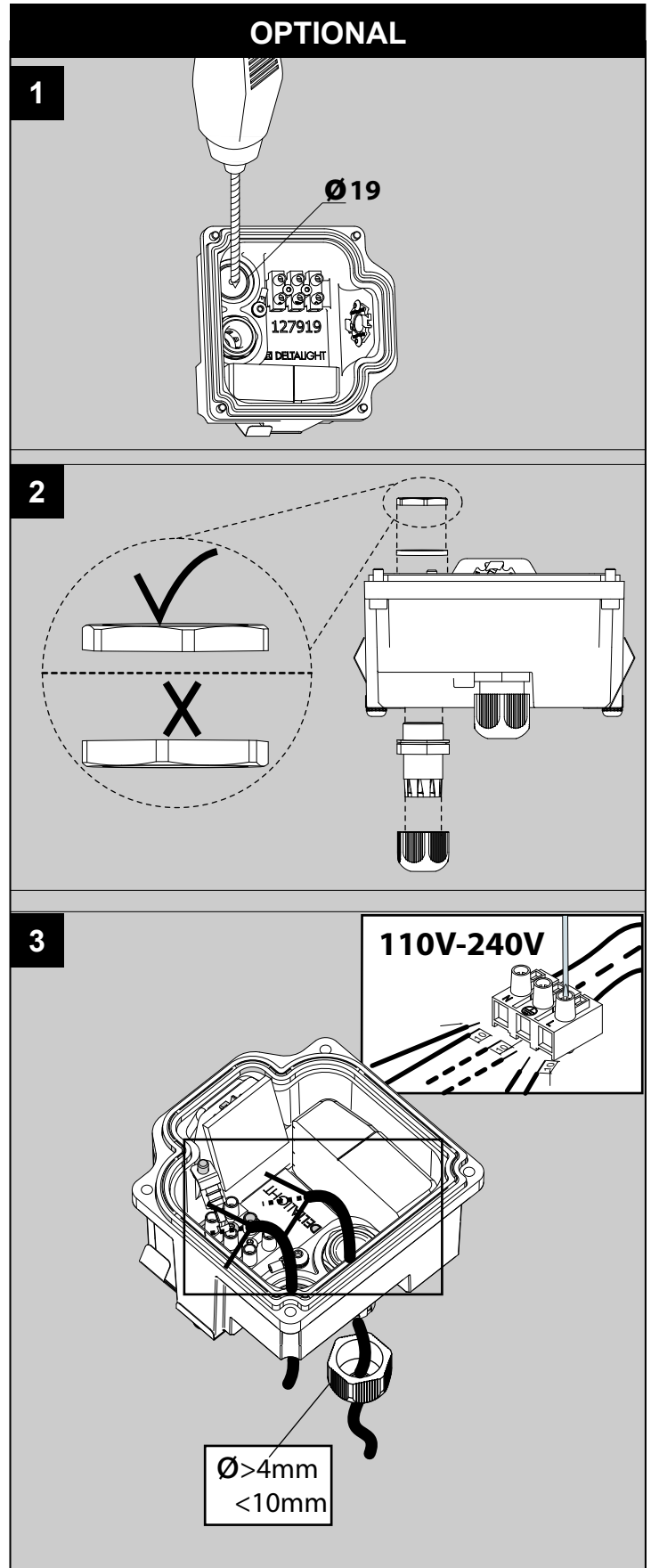
La source lumière de cet appareil ne sera remplacée que par l'entrepre-  
se ou par un agent reconnu.

Das enthaltene Leuchtmittel sollte nur durch entsprechendes Fachper-  
sonal ersetzt werden.

The light source contained in this luminaire shall only be replaced by  
the manufacturer or his service agent.

La fuente de iluminación que tiene esta luminaria sólo puede reempla-  
zarse por el fabricante o por un instalador autorizado.

La sorgente luminosa incorporata in questo apparecchio può essere  
sostituita solo dal produt tore, da un suo centro assistenza oppure da  
una persona in possesso della necessaria abilitazione.



**⚠ WARNING**

ANY CLAIM TO A WARRANTY SHALL BECOME NULL AND VOID IF THE DEVICE  
IS NOT INSTALLED WITH THE SUITABLE BOX (OPTIONAL) PROVIDED BY  
DELTA LIGHT N.V.