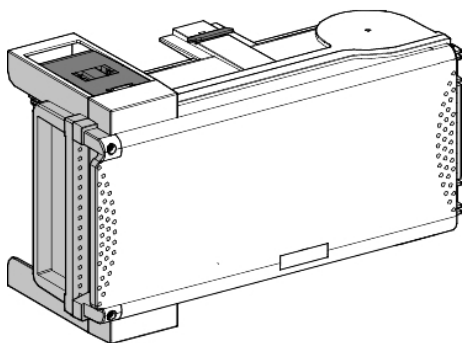


## Fiche produit

### Caractéristiques

# KSB50SV4

Canalis KSB - coffret de dérivation vide 50A - 3L+N+PE



### Principales

Gamme de produit	Canalis
Nom du produit	KS
Type de produit ou équipement	Unité de dérivation vide
Accessoires associés	KS
[Ie] courant assigné d'emploi	50 A à 35 °C
Polarité dérivation	3L+N+PE

### Complémentaires

Application	Distribution de faible puissance
[Ue] tension assignée d'emploi	230...690 V en fonction du dispositif de protection
[Uimp] tension assignée de tenue aux chocs	8 kV
[Ui] tension assignée d'isolement	690 V en fonction du dispositif de protection
Fréquence du réseau	50/60 Hz
Mode de déconnexion de l'unité de dérivation	Par étirage
Type de connecteur d'unité de dérivation	Avec polarité fixe
Dimensions d'ouverture de la porte	432,5 mm
Sens d'ouverture de la porte	Droite
Normes	CEI 60439-2 CEI 61439-6
Matière du corps	Plastique
Couleur	Blanc (RAL 9001)
Largeur	356 mm
Profondeur	103 mm
Hauteur	202 mm
Poids du produit	2,2 kg

### Environnement

Système de mise à la terre	TT - gaine électrique du jeu de barres TN-S - gaine électrique du jeu de barres TN-C - gaine électrique du jeu de barres IT - gaine électrique du jeu de barres TT - unité de dérivation TN-S - unité de dérivation IT - unité de dérivation
----------------------------	--

### Emballage

Type d'emballage 1	PCE
Nb produits dans l'emballage 1	1
Hauteur de l'emballage 1	16,000 cm
Largeur de l'emballage 1	20,300 cm
Longueur de l'emballage 1	35,700 cm

Poids de l'emballage 1	1,730 kg
Type d'emballage 2	P12
Nb produits dans l'emballage 2	38
Hauteur de l'emballage 2	80,000 cm
Largeur de l'emballage 2	80,000 cm
Longueur de l'emballage 2	120,000 cm
Poids de l'emballage 2	94,000 kg

### Durabilité de l'offre

Statut environnemental de l'offre	Produit Green Premium
Régulation REACH	<a href="#">Déclaration REACH</a>
Directive RoHS UE	Conforme <a href="#">Déclaration RoHS UE</a>
Sans mercure	Oui
Régulation RoHS Chine	<a href="#">Déclaration RoHS Pour La Chine</a>
Information sur les exemptions RoHS	<a href="#">Oui</a>
Profil environnemental	<a href="#">Profil Environnemental Du Produit</a>
DEEE	Sur le marché de l'Union Européenne, le produit doit être mis au rebut selon un protocole spécifique de collecte des déchets et ne jamais être jeté dans une poubelle d'ordures ménagères.

### Garantie contractuelle

Garantie	18 mois
----------	---------