

# QPD W 4PE1,5 5-10 M25 0,5 BK - Traversée de paroi



1414730

<https://www.phoenixcontact.com/fr/produits/1414730>

Veillez tenir compte du fait que les données affichées dans ce document PDF proviennent de notre catalogue en ligne. Vous trouverez les données complètes dans la documentation utilisateur. Nos conditions générales d'utilisation des téléchargements sont applicables.



Traversée de paroi, Raccordement QUICKON, nombre de pôles: 4+PE, 690 V, 17,5 A, noir, avec écrou QUICKON, diamètre extérieur du câble: 6 mm ... 10 mm, filetage de montage: M25, Fils individuels, 1,5 mm<sup>2</sup>, longueur du câble: 0,5 m

## Avantages

- Innovant et économique en temps - le raccordement rapide QUICKON pour économiser jusqu'à 80 % du temps lors du raccordement sur place
- Grande robustesse : boîtiers disponibles avec des indices de protection IP68/IP69K et IK07 pour une plage d'utilisation étendue
- Raccordement sécurisé par détrompage mécanique, pour éviter les erreurs d'enfichage et pour la protection contre les contacts avec les doigts selon DIN EN 0105
- Rationalité - avec l'utilisation de traversées de paroi rend inutile l'ouverture des appareils pour le raccordement des câbles

## Données commerciales

Référence	1414730
Conditionnement	1 Unité(s)
Commande minimum	1 Unité(s)
Clé de vente	BF6ACA
Product key	BF6ACA
Page catalogue	Page 477 (C-2-2019)
GTIN	4055626033419
Poids par pièce (emballage compris)	92 g
Poids par pièce (hors emballage)	91 g
Numéro du tarif douanier	85444290
Pays d'origine	PL

1414730

<https://www.phoenixcontact.com/fr/produits/1414730>

## Caractéristiques techniques

### Propriétés du produit

Type	QPD 5x1,5
Type de produit	Traversée de paroi
Gamme de produits	QPD
Nombre de pôles	5
Enfichable	4+PE
Repérage des points de connexion	1, 2, 3, N, PE
Nombre de raccordements par pôle	1
Série	QPD
Détrompage	Languette de détrompage

### Propriétés d'isolation

Catégorie de surtension	III
Degré de pollution	3

### Caractéristiques de raccordement

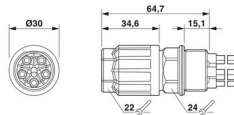
#### Technologie de raccordement

Technologie de raccordement	Raccordement QUICKON
Mode de raccordement intérieur	Raccordement IDC
Nombre de raccordements de câbles de même section	max. 10

#### Raccordement du conducteur

Section raccordable souple	0,5 mm <sup>2</sup> ... 1,5 mm <sup>2</sup>
Section raccordable rigide	0,5 mm <sup>2</sup> ... 1,5 mm <sup>2</sup>
Section raccordable AWG	20 ... 16
Couple de serrage écrou-chapeau	8 Nm
Couple de serrage contre-écrou	5 Nm

### Dimensions

Dessin coté	
Largeur	30 mm
Hauteur	30 mm
Longueur	64,7 mm
Diamètre	30 mm

### Propriétés électriques

Tension de choc assignée (II/2)	8 kV
Tension de choc assignée (III/2)	8 kV

1414730

<https://www.phoenixcontact.com/fr/produits/1414730>

Tension de choc assignée (III/3)	6 kV
Courant de référence	17,5 A
Résistance de contact	< 3 mΩ
Tension de dimensionnement (II/2)	1000 V
Tension de dimensionnement (III/2)	1000 V
Tension de référence (III/3)	690 V
Tension nominale $U_N$	690 V AC
	690 V DC
Intensité nominale $I_N$	17,5 A

## Propriétés mécaniques

### Caractéristiques mécaniques

Cycles d'enfichage	max. 50
--------------------	---------

## Indications sur les matériaux

Matériau	PA
Classe d'inflammabilité selon UL 94	V0
Matériau de contact	Cu
Matériau de surface du contact	plaqué argent
Matériau de porte-contacts	PA

## Câble/conducteur

Longueur du câble	0,5 m
Structure du cordon selon VDE 0295 / plus petit diamètre de fil	VDE 0295 classe 1 à 6 / min. 0,15 mm
Diamètre extérieur du câble ( )	6 mm ... 10 mm
Diamètre de fil avec isolation	1,6 mm ... 3 mm
Repérage des points de connexion	1, 2, 3, N, PE
Fil, coloris	noir, marron, gris, bleu, vert/jaune
Matériel Isolant du fil	PVC / PE / TPE / caoutchouc

## Montage

Type de montage	Montage sur face avant M25
Type de raccordement	Fils individuels

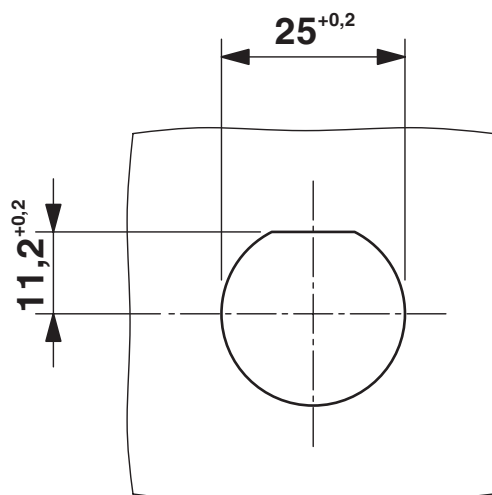
## Conditions environnementales et de durée de vie

### Conditions ambiantes

Indice de protection	IP66
	IP68 (2 m / 24 h)
	IP69K
Température ambiante (fonctionnement)	-40 °C ... 100 °C
Température lors du raccordement	-5 °C ... 50 °C
Température ambiante (stockage/transport)	-40 °C ... 100 °C

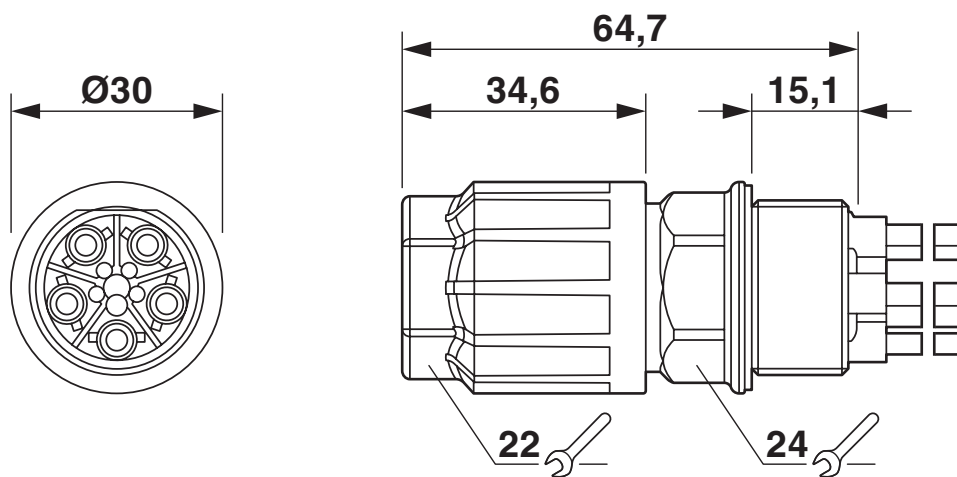
## Dessins

Dessin coté

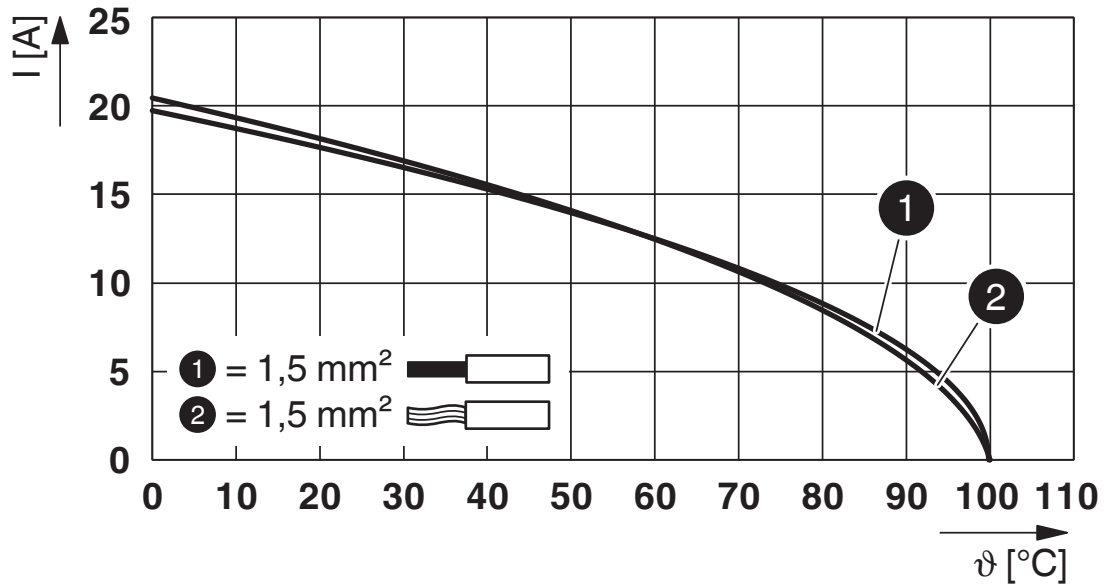


## Découpe de la paroi

Dessin coté



Diagramme




Courbe de derating

1414730

<https://www.phoenixcontact.com/fr/produits/1414730>

## Homologations

 To download certificates, visit the product detail page: <https://www.phoenixcontact.com/fr/produits/1414730>



### IECEE CB Scheme

Identifiant de l'homologation: DE1-65875



### EAC

Identifiant de l'homologation: RU C-DE.AI30.B.01102



### DNV GL

Identifiant de l'homologation: TAE00003J5



### EAC

Identifiant de l'homologation: RU C-DE.BL08.B.00511



### VDE Zeichengenehmigung

Identifiant de l'homologation: 40029149



### UL Listed

Identifiant de l'homologation: E468743

	Tension nominale $U_N$	Intensité nominale $I_N$	Section AWG	Section $\text{mm}^2$
	600 V	8 A	-	- 16



### cUL Listed

Identifiant de l'homologation: E468743

	Tension nominale $U_N$	Intensité nominale $I_N$	Section AWG	Section $\text{mm}^2$
	600 V	8 A	- 16	-

### cULus Listed

1414730

<https://www.phoenixcontact.com/fr/produits/1414730>

## Classifications

### ECLASS

ECLASS-11.0	27440602
ECLASS-13.0	27440602
ECLASS-12.0	27440602

### ETIM

ETIM 8.0	EC002566
----------	----------

### UNSPSC

UNSPSC 21.0	39121500
-------------	----------

# QPD W 4PE1,5 5-10 M25 0,5 BK - Traversée de paroi



1414730

<https://www.phoenixcontact.com/fr/produits/1414730>

## Conformité environnementale

China RoHS

Période d'utilisation conforme : illimitée = EFUP-e

Aucune substance dangereuse dépassant les valeurs seuils ;



# QPD W 4PE1,5 5-10 M25 0,5 BK - Traversée de paroi



1414730

<https://www.phoenixcontact.com/fr/produits/1414730>

## Accessoires

### CP-QPD 5X1,5 - Languette de détrompage

1414760

<https://www.phoenixcontact.com/fr/produits/1414760>



Profilé de détrompage rouge, s'enfile dans le dôme QUICKON et le connecteur mâle, positionnable par tranches de 90°.

---

### SEALING PLUG 7X16 RD - Bouchon de fermeture

1400255

<https://www.phoenixcontact.com/fr/produits/1400255>



Bouchon de fermeture, coloris: rouge

## QPD W 4PE1,5 5-10 M25 0,5 BK - Traversée de paroi



1414730

<https://www.phoenixcontact.com/fr/produits/1414730>

### QPD QSK 5X1,5 - Cache de protection

1414758

<https://www.phoenixcontact.com/fr/produits/1414758>

Cache en plastique pour raccordement QPD-QUICKON 5x 1,5 mm<sup>2</sup>, IP50



---

### QPD QSK BK 5X1,5 FS - Cache de protection

1414728

<https://www.phoenixcontact.com/fr/produits/1414728>

Cache de protection en plastique, pour connecteur QUICKON, noir, avec bande de maintien, IP68



## QPD W 4PE1,5 5-10 M25 0,5 BK - Traversée de paroi

1414730

<https://www.phoenixcontact.com/fr/produits/1414730>



### Q-MU M25 - Ecrou

1640715

<https://www.phoenixcontact.com/fr/produits/1640715>

Ecrou (plastique) pour bloquer le porte-contacts de l'intérieur de l'appareil



---

## QPD W 4PE1,5 5-10 M25 1,0 BK - Traversée de paroi

1414731

<https://www.phoenixcontact.com/fr/produits/1414731>



Traversée de paroi, Raccordement QUICKON, nombre de pôles: 4+PE, 690 V, 17,5 A, noir, avec écrou QUICKON, diamètre extérieur du câble: 6 mm ... 10 mm, filetage de montage: M25, Fils individuels, 1,5 mm<sup>2</sup>, longueur du câble: 1 m

## QPD W 4PE1,5 5-10 M25 0,5 BK - Traversée de paroi

1414730

<https://www.phoenixcontact.com/fr/produits/1414730>



### QPD W 4PE1,5 5-10 M25 FC BK - Traversée de paroi

1414732

<https://www.phoenixcontact.com/fr/produits/1414732>



Traversée de paroi, Raccordement QUICKON, nombre de pôles: 4+PE, 690 V, 17,5 A, noir, avec écrou QUICKON, diamètre extérieur du câble: 6 mm ... 10 mm, filetage de montage: M25, Raccordement par clips (pour clips selon DIN 46247-2), 1,5 mm<sup>2</sup>

---

### QPD C 4PE1,5 1X5-10 BK - Prolongateur de câble

1414739

<https://www.phoenixcontact.com/fr/produits/1414739>



Prolongateur de câble, Raccordement QUICKON, nombre de pôles: 4+PE, 690 V, 17,5 A, noir, avec un écrou QUICKON, diamètre extérieur du câble: 6 mm ... 10 mm, Connecteur QUICKON

## QPD W 4PE1,5 5-10 M25 0,5 BK - Traversée de paroi

1414730

<https://www.phoenixcontact.com/fr/produits/1414730>



## QPD C 4PE1,5 2X5-10 BK - Prolongateur de câble

1414740

<https://www.phoenixcontact.com/fr/produits/1414740>



Prolongateur de câble, Raccordement QUICKON, nombre de pôles: 4+PE, 690 V, 17,5 A, noir, avec deux écrous QUICKON, diamètre extérieur du câble: 6 mm ... 10 mm, Connecteur QUICKON

---

## QPD T 4PE1,5 2X5-10 BK - Répartiteur en T

1414751

<https://www.phoenixcontact.com/fr/produits/1414751>



Répartiteur en T, Raccordement QUICKON, nombre de pôles: 4+PE, 690 V, 17,5 A, noir, avec deux écrous QUICKON, diamètre extérieur du câble: 6 mm ... 10 mm

## QPD W 4PE1,5 5-10 M25 0,5 BK - Traversée de paroi

1414730

<https://www.phoenixcontact.com/fr/produits/1414730>



## QPD T 4PE1,5 3X5-10 BK - Répartiteur en T

1414753

<https://www.phoenixcontact.com/fr/produits/1414753>



Répartiteur en T, Raccordement QUICKON, nombre de pôles: 4+PE, 690 V, 17,5 A, noir, avec 3 écrous QUICKON, diamètre extérieur du câble: 6 mm ... 10 mm

---

## QPD H 4PE1,5 4X5-10 BK - Répartiteur en H

1414755

<https://www.phoenixcontact.com/fr/produits/1414755>



Répartiteur en H, Raccordement QUICKON, nombre de pôles: 4+PE, 690 V, 17,5 A, noir, avec quatre écrous QUICKON, diamètre extérieur du câble: 6 mm .. 10 mm, avec un boulon de fermeture

## QPD W 4PE1,5 5-10 M25 0,5 BK - Traversée de paroi

1414730

<https://www.phoenixcontact.com/fr/produits/1414730>



## QPD N 4PE1,5 5-10 BK - Ecrou

1415101

<https://www.phoenixcontact.com/fr/produits/1415101>



Ecrou, Raccordement QUICKON, nombre de pôles: 4+PE, 690 V, 17,5 A, noir, diamètre extérieur du câble: 6 mm ... 10 mm

---

## QPD P 4PE1,5 5-10 BK - Connecteur

1414749

<https://www.phoenixcontact.com/fr/produits/1414749>



Connecteur, Raccordement QUICKON, nombre de pôles: 4+PE, 690 V, 17,5 A, noir, avec écrou QUICKON, diamètre extérieur du câble: 6 mm ... 10 mm

# QPD W 4PE1,5 5-10 M25 0,5 BK - Traversée de paroi



1414730

<https://www.phoenixcontact.com/fr/produits/1414730>

## QSS 22 - Clé à douille

1670206

<https://www.phoenixcontact.com/fr/produits/1670206>



Clé à douille, pour dévisser ou serrer l'écrou borgne de QUICKON, ouverture 22 mm

---

Phoenix Contact 2023 © - Tous droits réservés

<https://www.phoenixcontact.com>

PHOENIX CONTACT SAS

52 Boulevard de Beaubourg Emerainville

77436 Marne La Vallée Cedex 2 France

+33 (0) 1 60 17 98 98

[documentation@phoenixcontact.fr](mailto:documentation@phoenixcontact.fr)