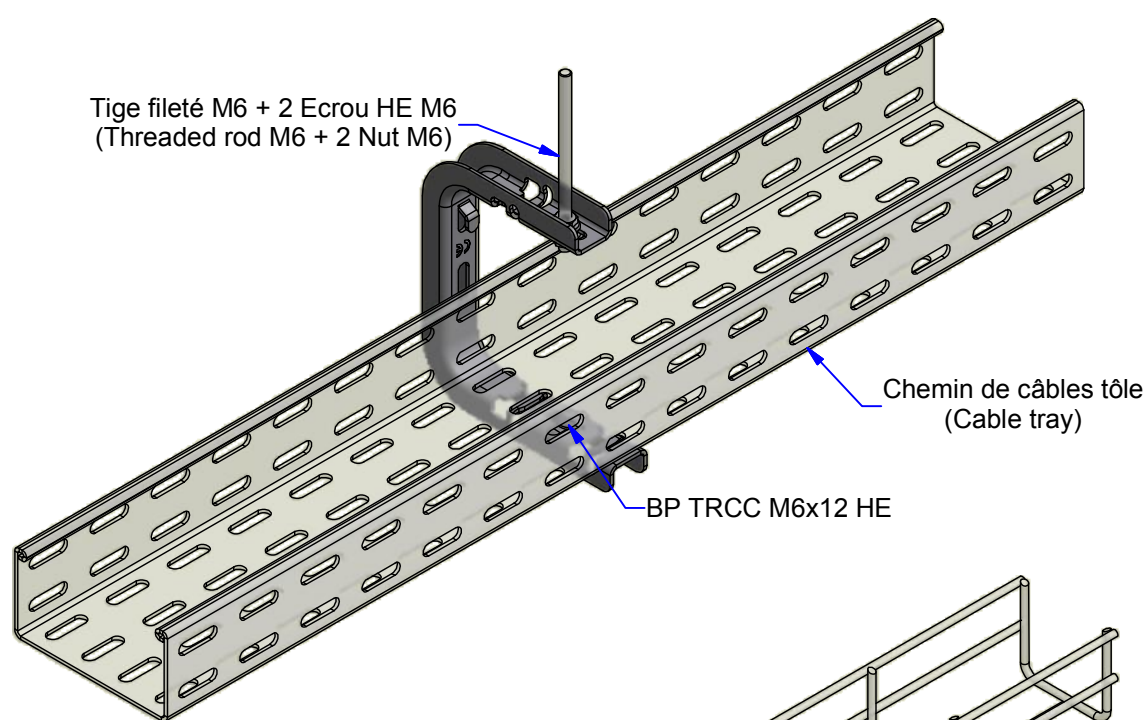
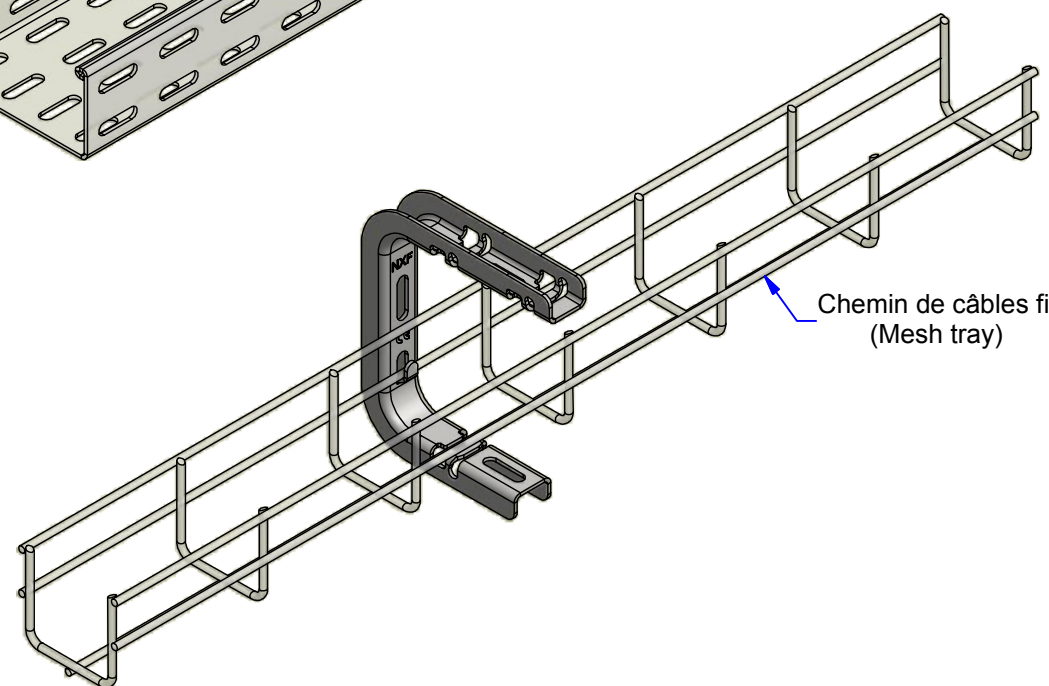


Tige fileté M6 + 2 Ecrou HE M6  
(Threaded rod M6 + 2 Nut M6)



Chemin de câbles tôle  
(Cable tray)

BP TRCC M6x12 HE



Chemin de câbles fil  
(Mesh tray)

Description	Code	Masse/Weight Kg/p	Ep./Th. mm	daN
SFT 50-100 I3	750050	0,20	2,00	20

**SS316L** : Stainless steel according to NF EN 10088-2 (316L).  
**I3** : Tôle d'acier inoxydable suivant NF EN 10088-2 (316L).



www.niedaxfrance.fr

SUPPORT SFT 50-100 I3 BRACKET SFT 50-100 SS316L		<b>CE</b>
ASSISTANCE TECHNIQUE +33 (0)1 55 95 92 17 pole.technique@niedax.fr		<b>NIEDAX</b> France
FT02992		